



**МИНИСТЕРСТВО ОБРАЗОВАНИЯ ИРКУТСКОЙ ОБЛАСТИ
ГОСУДАРСТВЕННОЕ АВТОНОМНОЕ ПРОФЕССИОНАЛЬНОЕ
ОБРАЗОВАТЕЛЬНОЕ УЧРЕЖДЕНИЕ ИРКУТСКОЙ ОБЛАСТИ
«АНГАРСКИЙ ИНДУСТРИАЛЬНЫЙ ТЕХНИКУМ»**

Дисциплинарно-цикловая комиссия по профессиям «Мастер контрольно-измерительных приборов и автоматики», «Токарь на станках с ЧПУ», «Слесарь по ремонту строительных машин»

**Комплект контрольно-оценочных средств по учебной дисциплине
ЧЕРЧЕНИЕ
основной образовательной программы среднего профессионального образования
(ОПСПО) по профессии
23.01.08 Слесарь по ремонту строительных машин**

г. Ангарск, 2020г.

Разработчик: Фанта Галина Викторовна

Комплект контрольно-оценочных средств по учебной дисциплине черчение
ОПСПО по профессии **23.01.08 Слесарь по ремонту строительных машин**
рассмотрен и одобрен на заседании ДЦК по профессиям по профессиям «Мастер
контрольно-измерительных приборов и автоматики», «Токарь на станках с ЧПУ»,
«Слесарь по ремонту строительных машин»

Протокол заседания ДЦК № ___ от «__» _____ 2020 г

Председатель ДЦК _____
Подпись _____ Расшифровка подписи _____

1. Паспорт комплекта контрольно-оценочных средств

Контрольно-оценочные средства (КОС) предназначены для контроля и оценки образовательных достижений обучающихся, освоивших программу учебной дисциплины черчение.

КОС включают контрольные материалы для проведения текущего контроля и промежуточной аттестации в форме дифференцированного зачета.

КОС разработаны в соответствии с:

- основной программой среднего профессионального образования по профессии 23.01.08 Слесарь по ремонту строительных машин;
- рабочей программой учебной дисциплины Черчение.
- **2. Результаты освоения учебной дисциплины, подлежащие проверке**

2.1. В результате аттестации по учебной дисциплине осуществляется комплексная проверка следующих умений и знаний, а также динамика формирования общих и профессиональных компетенций (если предусмотрено ФГОС):

Таблица 1

Результаты обучения(освоенные умения, усвоенные знания)	Формы и методы контроля и оценки результатов обучения
Уметь:	
У1. Читать рабочие и сборочные чертежи и схемы;	оценка результата выполнения практических работ; оценка результата выполнения внеаудиторной самостоятельной работы;
У2. Выполнять эскизы, технические рисунки и простые чертежи деталей, их элементов, узлов	оценка результатов выполнения практических работ; оценка результата выполнения внеаудиторной самостоятельной работы;
Знать:	
31. Основные правила чтения технической документации;	тестирование; оценка результатов выполнения графических работ в соответствии с требованиями задания и ГОСТ;
32. Способы графического представления объектов, пространственных образов и схем;	тестирование; оценка результатов выполнения практических заданий;
3.3. Правила выполнения чертежей, технических рисунков и эскизов;	оценка результатов выполнения графических работ в соответствии с требованиями задания и ГОСТ;
технику и принципы нанесения размеров;	тестирование; оценка результатов выполнения практических работ; оценка результатов выполнения внеаудиторной самостоятельной работы;
3.4.Требования единой системы конструкторской документации (ЕСКД).	оценка результатов выполнения графических работ в соответствии с требованиями ЕСКД.

3. Распределение оценивания результатов обучения по видам контроля

Наименование элемента умений или знаний	Виды аттестации	
	Текущий контроль	Промежуточная аттестация
<i>Уметь</i>		
У1. Читать рабочие и сборочные чертежи и схемы;	+	
У2. Выполнять эскизы, технические рисунки и простые чертежи деталей, их элементов, узлов	+	+
<i>Знать</i>		
31. Основные правила чтения технической документации;	+	+
32. Способы графического представления объектов, пространственных образов и схем;	+	+
3.3. Правила выполнения чертежей, технических рисунков и эскизов;	+	+
технику и принципы нанесения размеров;	+	+
3.4. Требования единой системы конструкторской документации (ЕСКД).	+	+

4. Распределение типов контрольных заданий по элементам знаний и умений.

Содержание учебного материала по программе учебной дисциплины	Тип контрольного задания					
	У 1	У 2	У 3	3 1	3 2	3 3
Раздел 1. Геометрическое черчение						
Тема 1.1. Основные сведения по оформлению чертежей	<i>ЛПР №1</i>			<i>Тестовое зад.1</i>	<i>КР №1</i>	
Тема 1.2. Геометрические построения и приёмы вычерчивания контуров технических деталей		<i>ЛПР №2</i>			<i>КР №1</i>	
Раздел 2. Проекционное черчение						
Тема 2.1. Прямоугольное проецирование			<i>Расч. работа 1</i>		<i>Устный ответ 1</i>	
Тема 2.2. Проецирование геометрических тел						
Тема 2.3. Проекция моделей						
Раздел 3. Машиностроительное черчение						
Тема 3.1. Основные сведения о конструкторской документации						
Тема 3.2. Изображения-виды, разрезы, сечения						
Тема 3.3. Резьба, резьбовые изделия						
Тема 3.4. Чертежи деталей						
Тема 3.5. Неразъёмные соединения деталей						
Тема 3.6. Общие сведения об изделиях и составлении сборочных чертежей						
Раздел 4. Схемы						

Тема 4.1. Схемы, применяемые в профессиональной деятельности						
--	--	--	--	--	--	--

5. Распределение типов и количества контрольных заданий по элементам знаний и умений, контролируемых на промежуточной аттестации.

Содержание учебного материала по программе УД	Тип контрольного задания				
	У1	У2	У3	З1	З2
Раздел 1. Геометрическое черчение					
Тема 1.1. Основные сведения по оформлению чертежей				экзаменационный вопрос (устный ответ) - 6	
Тема 1.2. Геометрические построения и приёмы вычерчивания контуров технических деталей				экзаменационный вопрос (устный ответ) - 4	
Раздел 2. Проекционное черчение					
Тема 2.1. Прямоугольное проецирование	экзаменационное задание (расчетное задание) - 7			экзаменационный вопрос (устный ответ) - 3	
Тема 2.2. Проецирование геометрических тел					
Тема 2.3. Проекция моделей					
Раздел 3. Машиностроительное черчение					
Тема 3.1. Основные сведения о конструкторской документации	экзаменационное задание (расчетное задание) - 5			экзаменационный вопрос (устный ответ) - 1	экзаменационный вопрос (устный ответ) - 1
Тема 3.2. Изображения - виды, разрезы, сечения	экзаменационное задание (расчетное задание) - 1			экзаменационный вопрос (устный ответ) - 2	
Тема 3.3. Резьба, резьбовые изделия					
Тема 3.4. Чертежи деталей					
Тема 3.5. Неразъемные соединения деталей					
Тема 3.6. Общие сведения об изделиях и составлении сборочных чертежей					
Раздел 4. Схемы					
Тема 4.1. Схемы, применяемые в профессиональной деятельности					

6. Структура контрольного задания

6.1. Текущий контроль

6.1. Текущий контроль

6.1.1. Тестовое задание №1 по теме Основные сведения по оформлению чертежей

1. Назначение сплошной волнистой линии

- a) Линия сечений.
- b) Линия обрыва.
- c) Линия выносная

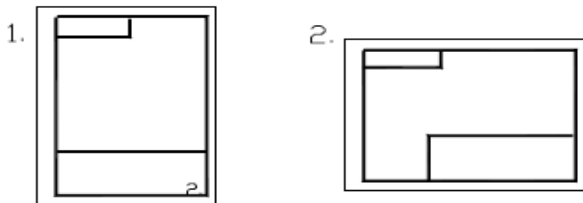
2. Назначение тонкой сплошной линии

- a) Линия разграничения вида и разреза.
- b) Линия сечений.
- c) Линия штриховки.

3. Размеры формата А3

- a) 594x841.
- b) 297x210
- c) 297x420

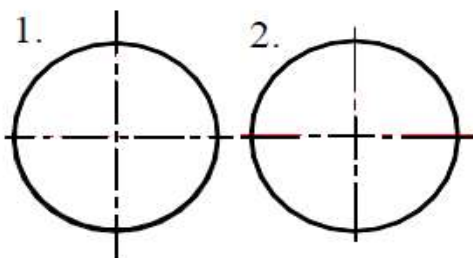
4. Правильное расположение формата А4



5. Дополнительные форматы можно получить

- a) Увеличением одной из сторон формата А4.
- b) Увеличением сторон формата А4 в кратное число раз.

6. Правильно выполнены центровые линии на рисунке



7. На одном и том же чертеже проводить линии видимого контура разной толщины

- a) нельзя
- b) можно

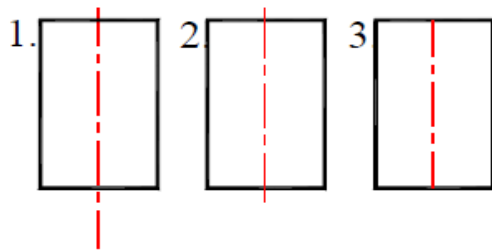
8. Масштаб уменьшения

- a) М 1:2.
- b) М 2:1

9. На формате..... основная надпись размещается только вдоль короткой стороны

- a) А2.
- b) А3.
- c) А4.

10. Правильно проведена осевая линия на рисунке



11. Основанием для определения величины изображенного изделия является

- a) масштаб
- b) размерные линии
- c) размерные числа

12. Линейные размеры на чертеже указывают в

- a) см.
- b) м.
- c) мм.

13. Размерную линию для указания размера проводят

- a) параллельно отрезку
- b) под углом к отрезку

14. Минимальное расстояние между размерной линией и линией контура

- a) 7 -10 мм.
- b) 10-15 мм.
- c) 5-7 мм.

15. Выносные линии должны выходить за концы стрелок

- a) На 10...15 мм.
- b) На 1 ... 5 мм.
- c) На 5 ... 10 мм.

16. Необходимо избегать пересечения размерных линий

- a) да
- b) нет
- c) не имеет значение

17. Размерное число располагают

- a) в разрыве размерной линии
- b) над размерной линией
- c) под размерной линией

18. Размерные линии предпочтительно наносить

- a) внутри контура изображения
- b) вне контура изображения

19. Число размеров на чертеже детали должно быть

- a) минимальное, но достаточное для изготовления и контроля детали
- b) максимальное, позволяющее иметь размеры каждого элемента на всех

изображениях чертежа

20. Допускается заменять стрелки на размерных линиях засечками

- a) при большом количестве размеров на чертеже
- b) для выделения стандартных размеров
- c) при недостатке места для стрелок

21. Назначение штриховой линии

- a) линия сгиба
- b) центровая
- c) линия невидимого контура

Время на выполнение: 15 мин

Перечень объектов контроля и оценки

Наименование объектов контроля и оценки	Основные показатели оценки результата	Оценка
	точность и скорость выполнения тестового задания, соответствие эталонам ответов	90-100% - 5 80 ÷ 89 - 4 70 ÷ 79 - 3 менее 70 - 2

Практическое занятие № 1 (Методическое пособие по выполнению практических работ)

Выполнение чертежа плоской детали.

6.1.2 Контрольные вопросы по теме Геометрические построения и приёмы вычерчивания контуров технических деталей

- 1.Что называют анализом графического состава изображений?
- 2.Какими линиями выполняют вспомогательные построения?
- 3.Разделите тупой угол на четыре равные части.
- 4.Разделите окружность на 6 равных частей при помощи циркуля.
- 5.Как называется плавный переход прямой линии в дугу?

Время на выполнение: 15мин

перечень объектов контроля и оценки

Наименование объектов контроля и оценки	Основные показатели оценки результата	Оценка
	<i>Раскрыты понятия. Полный и точный ответ на вопрос</i>	5
	<i>Раскрыты понятия Ответ полный, но допущены небольшие неточности</i>	4
	<i>Ответ не является полным</i>	3
	<i>Задание не выполнено</i>	2

Практическое занятие № 2(Методическое пособие по выполнению практических работ)

Выполнение чертежа плоской детали с применением геометрических построений.

6.1.3 контрольные вопросы (пример) по теме 2.1. Прямоугольное проецирование

- 1.Как по отношению к плоскости проекций направлены проецирующие лучи при прямоугольном проецировании?
- 2.Что является проекцией точки?
- 3.Как называются плоскости проекций V, H, W?
- 4.Как располагаются плоскости проекций одна относительно другой?
- 5.По модели выполнить проекции на фронтальную, горизонтальную и профильную плоскости.

время на выполнение:15 мин

перечень объектов и контроля оценки

Наименование объектов контроля и оценки	Основные показатели оценки результата	Оценка
	<i>Раскрыты понятия. Полный и точный ответ на вопрос</i>	5
	<i>Раскрыты понятия Ответ полный, но допущены небольшие неточности</i>	4
	<i>Ответ не является полным</i>	3
	<i>Задание не выполнено</i>	2

6.1.4. Упражнение (пример) по теме **2.2. Проецирование геометрических тел**

Задание. Начертите деталь по описанию и нанесите на чертёж размеры.

Деталь имеет форму цилиндра диаметром 35мм. В центре одного торца просверлено глухое отверстие диаметром 20мм и длиной 30мм. Другой конец детали – квадратная призма. Размеры основания призмы 24X24мм, высота 30мм. Общая длина детали 90мм.

Время на выполнение: 20мин

перечень объектов контроля и оценки

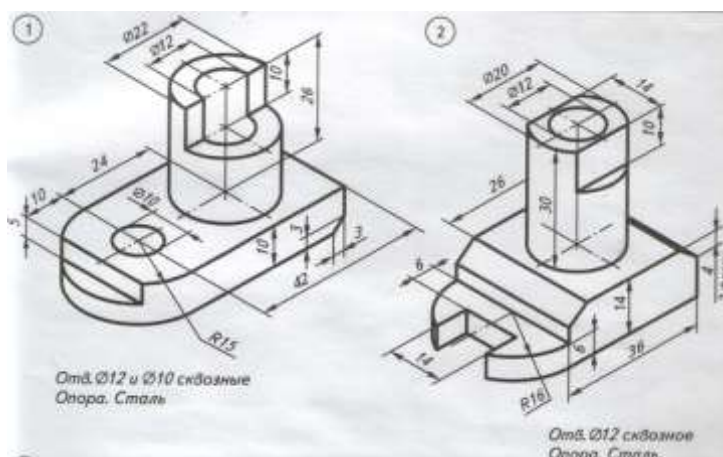
Наименование объектов контроля и оценки	Основные показатели оценки результата	Оценка
	<p><i>ошибок в изображениях нет, но допущены незначительные неточности и описки. при выполнении чертежа;</i></p> <p><i>допущены незначительные ошибки, которые исправляет после замечаний преподавателя и устраняет самостоятельно без дополнительных объяснений;</i></p> <p><i>в процессе графической деятельности допущены существенные ошибки, которые исправляет с помощью преподавателя;</i></p> <p><i>задание не выполнено</i></p>	<p>5</p> <p>4</p> <p>3</p> <p>2</p>

Практическое занятие № 3(Методическое пособие по выполнению практических работ)

Выполнение эскиза и технического рисунка детали.

6.1.5Упражнения (пример) по теме **Проекция моделей**

Задание: Выполнить комплексный чертёж по аксонометрической проекции.

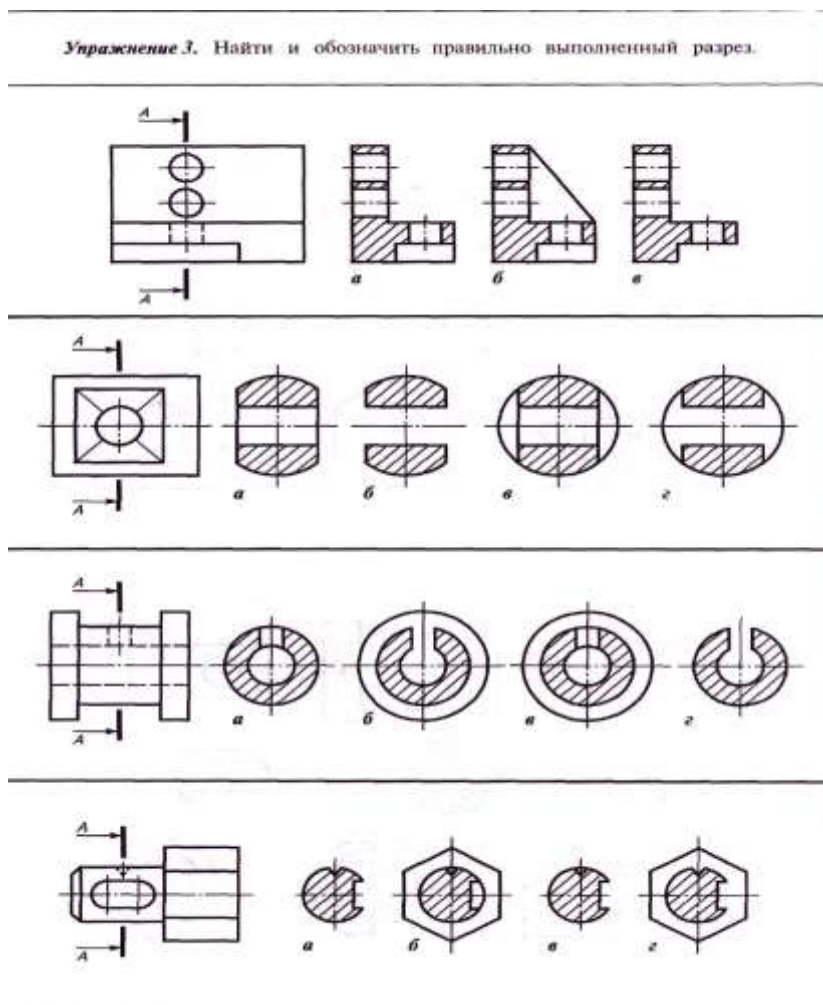


Время на выполнение: 45мин

Перечень объектов контроля и оценки

Наименование объектов контроля и оценки	Основные показатели оценки результата	Оценка
	<p><i>ошибок в изображениях нет, но допущены незначительные неточности и описки. при выполнении чертежа;</i></p> <p><i>допущены незначительные ошибки, которые исправляет после замечаний преподавателя и устраняет самостоятельно без дополнительных объяснений;</i></p> <p><i>в процессе графической деятельности допущены существенные ошибки, которые исправляет с помощью преподавателя;</i></p> <p><i>задание не выполнено</i></p>	<p>5</p> <p>4</p> <p>3</p> <p>2</p>

6.1. 6Упражнения (пример) по теме 3.2. Изображения-виды, разрезы, сечения



Время на выполнение: 15мин

Перечень объектов контроля и оценки

Наименование объектов контроля и оценки	Основные показатели оценки результата	Оценка
	<i>точность и скорость выполнения тестового задания, соответствие эталонам ответов</i>	90-100% - 5 80 ÷ 89 – 4 70 ÷ 79 – 3 менее 70 - 2

Практическое занятие № 5(Методическое пособие по выполнению практических работ)

Выполнение чертежа детали цилиндрической формы с сечениями.

6.1.7.Тестовое задание №2 по теме **Резьба, резьбовые изделия**

1 Резьба представляет собой....

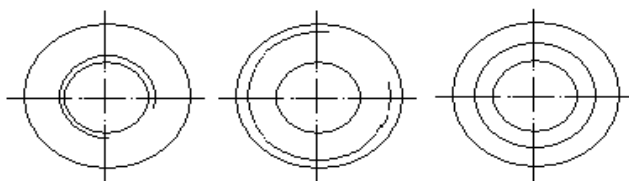
- a) Расстояние между двумя соответствующими точками соседних витков.
- b) Линейная величина в осевом направлении при полном обороте стержня.
- c) Совокупность выступов и впадин, выполненных по винтовой линии на

цилиндрической или конической поверхностях

2. Определите шаг у резьбы, обозначенной M28x2

- a) Мелкий
- b) Крупный

3. Внутренняя резьба изображена на рисунке под №

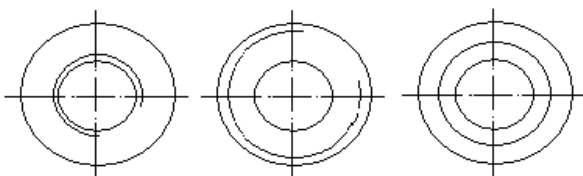


1

2

3

4. Наружная резьба изображена на рисунке под №.....



1

2

3

5. Резьба М12. Цифра 12 обозначает

- a) Наружный диаметр резьбы
- b) Средний диаметр резьбы
- c) Внутренний диаметр резьбы
- d) Шаг резьбы

6. Метрическая резьба относится к типу....

- a) Ходовая
- b) Крепежная
- c) Крепежно-уплотнительная

7. Определите направление резьбы, обозначенной М20 LH

- a) Левое
- b) Правое

8. Величина 1,5 в обозначении М 26х1,5 означает

- a) Крупный шаг.
- b) Ход.
- c) Мелкий шаг.

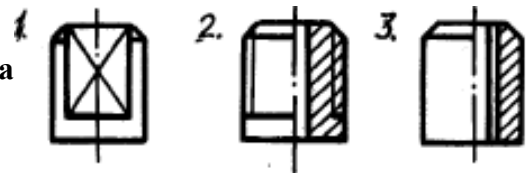
9. Назовите вид соединения, показанный на рисунке.

- a) Болтовое
- b) Винтовое
- c) Шпильчное

10. Угол между гранями витка в метрической резьбе равен

- a) 55 градусов
- b) 33 градуса
- c) 30 градусов
- d) 60 градусов

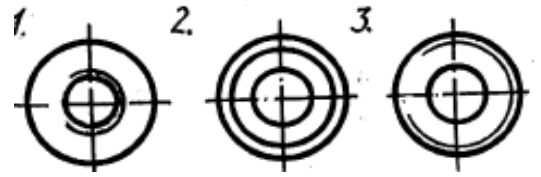
11. На каком рисунке изображена резьба



12. На каком рисунке изображена внутренняя резьба?



13. На каком рисунке изображена наружная резьба?



14. Указать тип резьбы в приведенной записи Tr20x4

- a) Метрическая.
- b) Трубная.
- c) Круглая.
- d) Трапецеидальная.
- e) Упорная.
- f) Прямоугольная.

15. Указать тип резьбы в приведенной записи S40x2

- a) Метрическая.
- b) Трубная.
- c) Круглая.
- d) Трапецеидальная.
- e) Упорная.
- f) Прямоугольная.

16. Указать тип резьбы в приведенной записи M18

- a) Метрическая.
- b) Трубная.
- c) Круглая.
- d) Трапецеидальная.
- e) Упорная.
- f) Прямоугольная

17. Указать тип резьбы в приведенной записи G1

- a) .Метрическая.
- b) Трубная.
- c) Круглая.
- d) Трапецеидальная.
- e) Упорная.
- f) Прямоугольная

18. К какому типу относится трапецидальная резьба?

- a) Ходовая.
- b) Крепежная.
- c) Крепежно-уплотнительная.

19. К какому типу относится резьба упорная?

- a) Ходовая.
- b) Крепежная.
- c) Крепежно-уплотнительная.

20. К какому типу относится резьба круглая?

- a) Ходовая.
- b) Крепежная.
- c) Крепежно-уплотнительная.

21. К какому типу относится резьба трубная?

- a) Ходовая.
- b) Крепежная.
- c) Крепежно-уплотнительная.

Время на выполнение: 15мин

Перечень объектов контроля и оценки

Наименование объектов контроля и оценки	Основные показатели оценки результата	Оценка
	<i>точность и скорость выполнения тестового задания, соответствие эталонам ответов</i>	<i>90-100% - 5 80 ÷ 89 – 4 70 ÷ 79 – 3 менее 70 - 2</i>

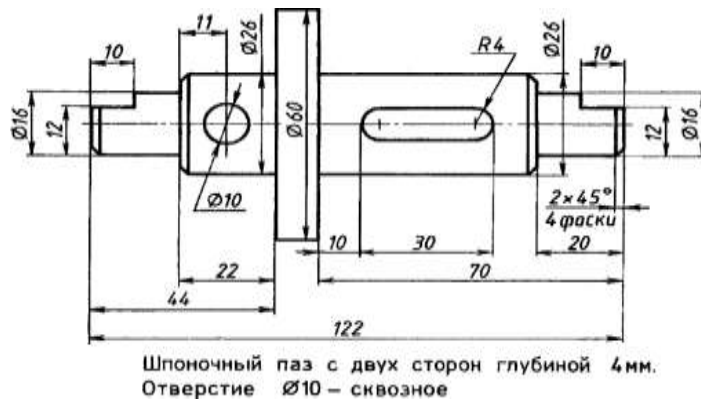
Практическое занятие № 6 (Методическое пособие по выполнению практических работ)

Изображение и обозначение резьб.

6.1. 8 Упражнения (пример) по теме **Чертежи деталей.**

Задание: Прочитать размеры на чертеже детали «Вал».

1. Назовите габаритные размеры детали.
2. Каковы размеры шпоночного паза.
3. Что означает запись $2 \times 45^\circ$?
4. На каком расстоянии от левого торца расположено сквозное отверстие?



Время на выполнение: 15мин

Перечень объектов контроля и оценки

Наименование объектов контроля и оценки	Основные показатели оценки результата	Оценка
	<i>ошибок не делает, но допускает оговорки по невнимательности при чтении чертежей;</i>	5
	<i>при чтении чертежей допускает некоторую неполноту ответа и незначительные ошибки;</i>	4
	<i>чертежи читает неуверенно, требует наводящих вопросов</i>	3

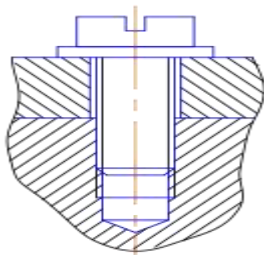
Практическое занятие № 7(Методическое пособие по выполнению практических работ)

Выполнение эскиза и технического рисунка машиностроительной детали.

Чтение рабочих чертежей

6.1.9 Контрольные вопросы (пример) по теме 3.5. **Разъёмные и неразъёмные соединения деталей**

1. Сколько деталей показано на рисунке?



2.Как обозначают на чертежах сварные швы?

3.Как показывают заклёпки на разрезе, если секущая плоскость проходит вдоль их оси?

4.Выполните условное изображение пружины.

5.Расшифруйте условное обозначение шпонки: 18x11x100 ГОСТ 23360 – 78.

Время на выполнение: 15мин

Перечень объектов контроля и оценки

Наименование объектов контроля и оценки	Основные показатели оценки результата	Оценка
	<i>Раскрыты понятия. Полный и точный ответ на вопрос</i>	5
	<i>Раскрыты понятия Ответ полный, но допущены небольшие неточности</i>	4
	<i>Ответ не является полным</i>	3
	<i>Задание не выполнено</i>	2

6.2.1Контрольные вопросы (пример) по теме 3.6. **Чертёж общего вида.**

Сборочный

чертёж.

1.Для чего применяют сборочные чертежи?

2.Какие сведения содержат сборочные чертежи?

3.Каково назначение спецификации?

4.Как штрихуют на сборочных чертежах две смежные детали?

5.Какие детали изображают на сборочных чертежах нерассечёнными?

Время на выполнение: 15мин

Перечень объектов контроля и оценки

Наименование объектов контроля и оценки	Основные показатели оценки результата	Оценка
	<i>Раскрыты понятия. Полный и точный ответ на вопрос.</i>	5
	<i>Раскрыты понятия Ответ полный, но допущены небольшие неточности.</i>	4
	<i>Ответ не является полным.</i>	3

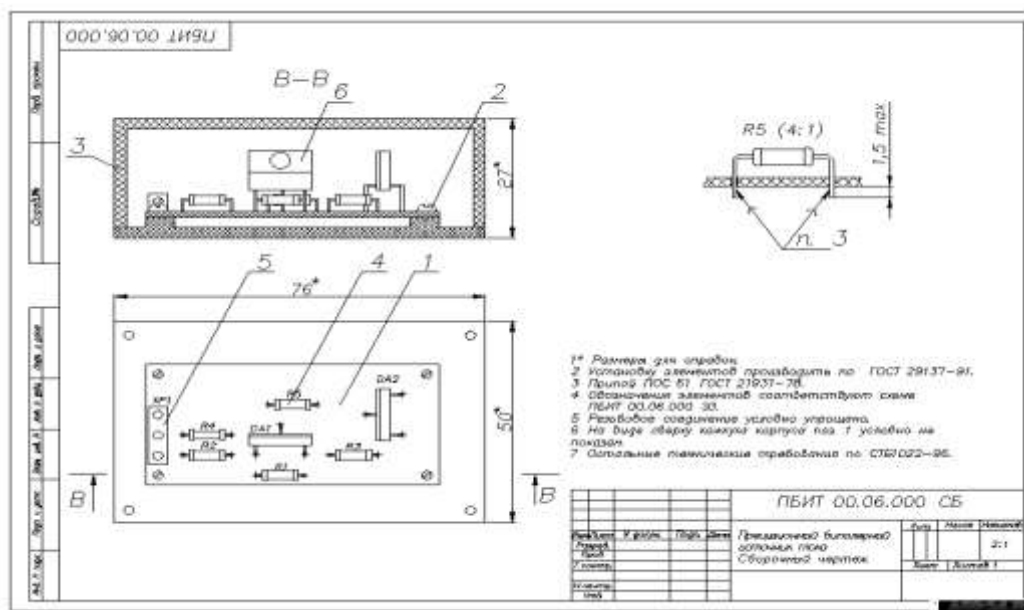
Практическое занятие № 8(Методическое пособие по выполнению практических работ)

Чтение рабочих и сборочных чертежей.

6.2.2.Упражнения (пример) по теме 3.7. **Чтение и детализирование сборочных чертежей**

1.Что называют детализированием?

2. Перечислите этапы детализирования.
3. Что значит согласовать размеры?
4. Прочитать сборочный чертёж печатной платы.



Время на выполнение: 15 мин

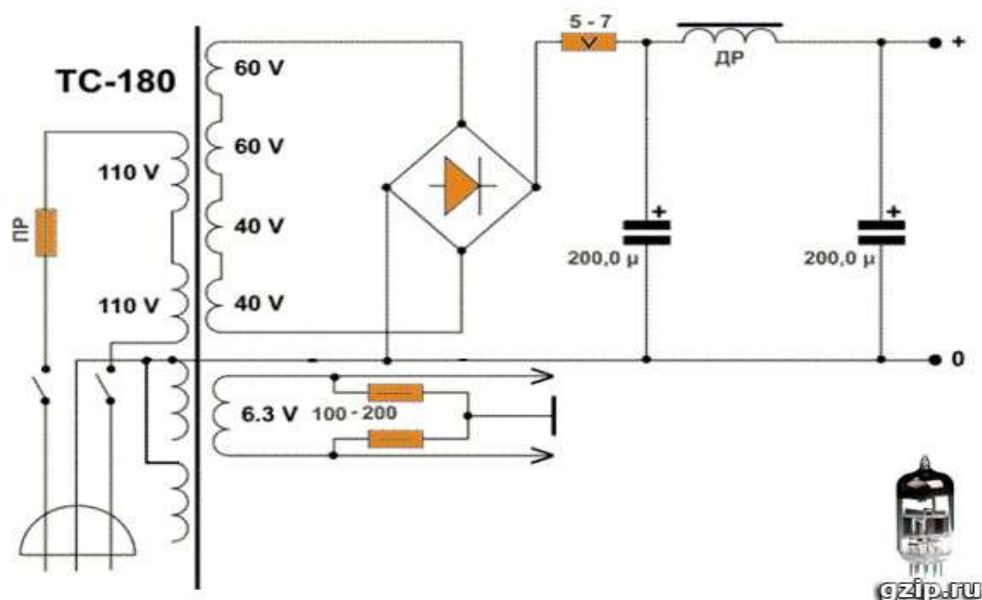
Перечень объектов контроля и оценки

Наименование объектов контроля и оценки	Основные показатели оценки результата	Оценка
	<i>ошибок не делает, но допускает оговорки по невнимательности при чтении чертежей;</i>	5
	<i>при чтении чертежей допускает некоторую неполноту ответа и незначительные ошибки;</i>	4
	<i>чертежи читает неуверенно, требует наводящих вопросов</i>	3
		2

6.2.3 Упражнения (пример) по теме 4.1 Схемы, применяемые в профессиональной деятельности.

Задание:

1. Перечертите схему в рабочую тетрадь.
2. Номера позиций укажите на полках линий – выносок.
3. Составьте спецификацию.



Время на выполнение: 20 мин

Перечень объектов контроля и оценки

Наименование объектов контроля и оценки	Основные показатели оценки результата	Оценка
	<p><i>ошибок в изображениях нет, но допущены незначительные неточности и опiski, при выполнении схемы и спецификации;</i></p> <p><i>допущены незначительные ошибки, которые исправляет после замечаний преподавателя и устраняет самостоятельно без дополнительных объяснений;</i></p> <p><i>в процессе графической деятельности допущены существенные ошибки, которые исправляет с помощью преподавателя;</i></p> <p><i>задание не выполнено</i></p>	<p>5</p> <p>4</p> <p>3</p> <p>2</p>

6.2. Промежуточная аттестация

6.2.1. Задание для проведения дифференцированного зачета(зачета) / экзамена

Примерные задания по дисциплине «Техническая графика»

1 часть: каждый правильный ответ 1 б

Задание представлено в виде таблицы. В левой колонке находятся вопросы, в правой - ответы. Задача найди к каждому вопросу соответствующий ответ.

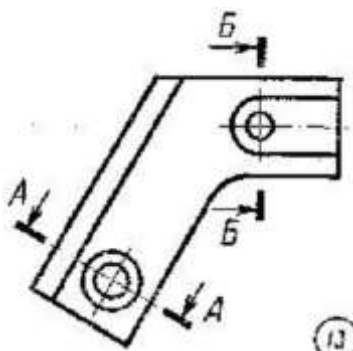
1. Какие размеры по ГОСТу имеет формат А4?	1. Штрихпунктирная
2. Каким условным знаком обозначают толщину детали?	2. R
3. Какая линия служит для изображения невидимого	3. Сопряжение

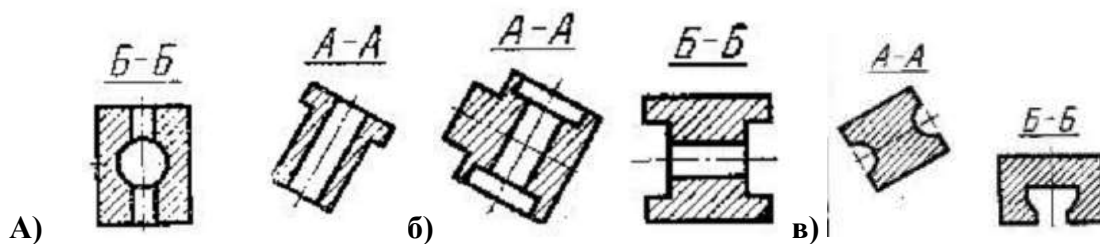
контур детали?	
4. Каким условным знаком обозначают радиус окружности?	4. 297*210
5. Каким условным знаком обозначают диаметр окружности?	5. Стрелки
6. Какая линия служит для изображения осевых и центровых линий?	6. Масштаб
7. Какая величина берётся за размер шрифта?	7. Сплошная тонкая
8. Что является границей размерных линий?	8. S
9. Какая линия служит для изображения видимого контура предмета?	9. 5 : 1
10. В чем выражаются линейные размеры в машиностроительных чертежах?	10. Штриховая
11. Отношение линейных размеров предмета к действительным называют...?	11. Анализ формы
12. Плавный переход одной линии в другую называют...?	12. Высота прописных (заглавных) букв
13. Масштаб уменьшения записывают...?	13. Натуральные
14. Мысленное разделение предмета на составляющие его геометрические тела называют...?	14. Ø
15. На какую величину должны выступать за контур изображения осевые и центровые линии?	15. 20 мм
16. Масштаб увеличения записывают...?	16. 3...5 мм
17. Какие размеры наносят на чертеже при изменении масштаба?	17. Миллиметры
18. Что относится к габаритным размерам?	18. 1 : 2
19. Какая линия служит для изображения размерных и выносных линий?	19. Наибольшая высота, ширина, длина предмета
20. На каком расстоянии слева от края листа проводят рамку чертежа?	20. Сплошная толстая

2 часть: Каждый правильный ответ равен 2 баллам.

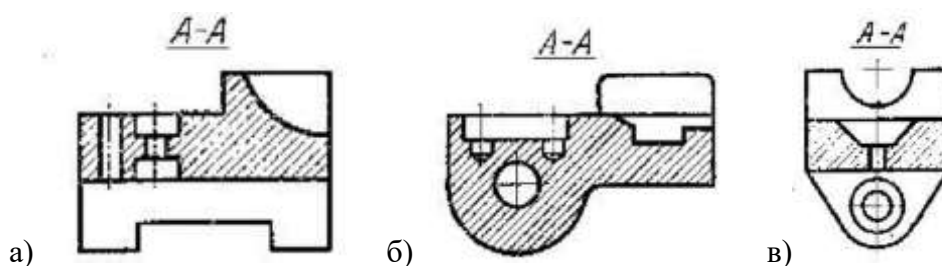
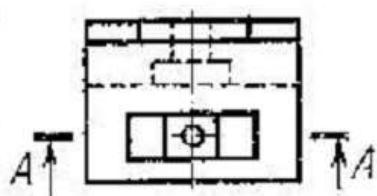
Задания представлено в форме графических вопросов, к которым нужно найти соответствующее изображение из нескольких вариантов и определений, где необходимо вставить пропущенные слова.

21. Найти заданное сечение:

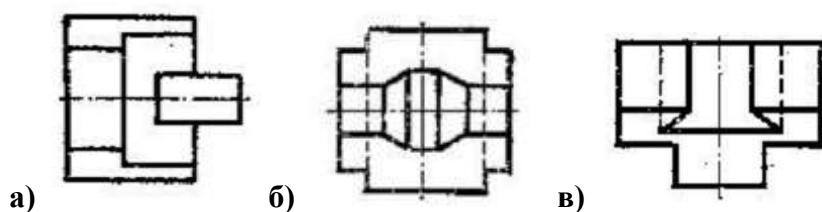




22. Найти заданный разрез:



23. По двум данным проекциям модели определить третью проекцию:

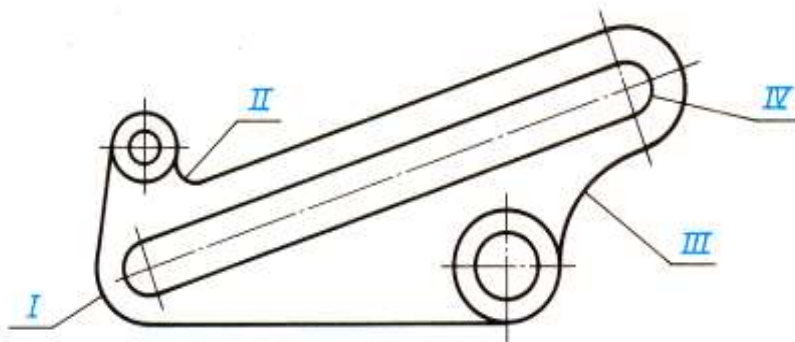


24. вставь пропущенное слово:

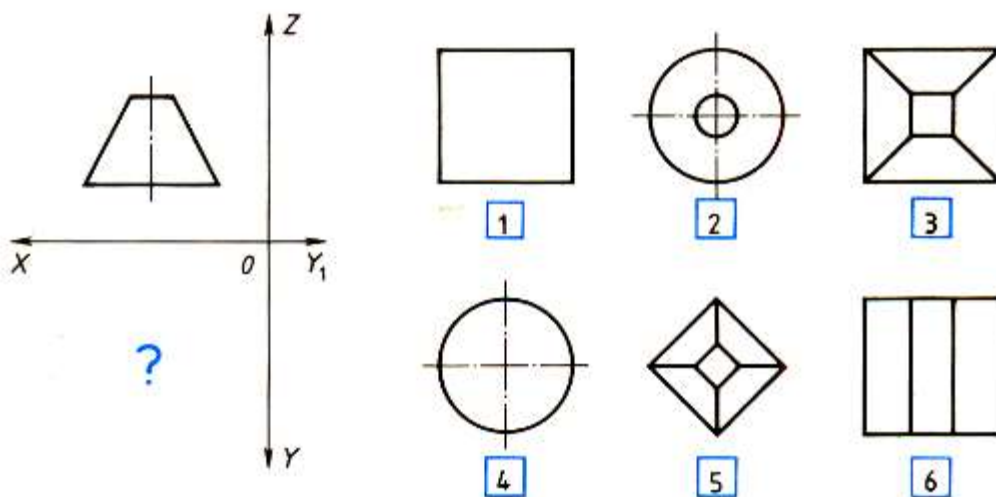
Сечение – это мысленное _____ детали _____ или несколькими плоскостями.

25. Главный вид – это изображение, полученное на _____ плоскости проекций.

26. Укажите типы сопряжений, обозначенных римскими цифрами: окружности и прямой дугой заданного радиуса _____; двух параллельных прямых дугой заданного радиуса _____; углов _____; двух окружностей дугой заданного радиуса (внешнего) _____; двух окружностей дугой заданного радиуса (внутреннего) _____; двух окружностей дугой заданного радиуса (смешанного) _____.



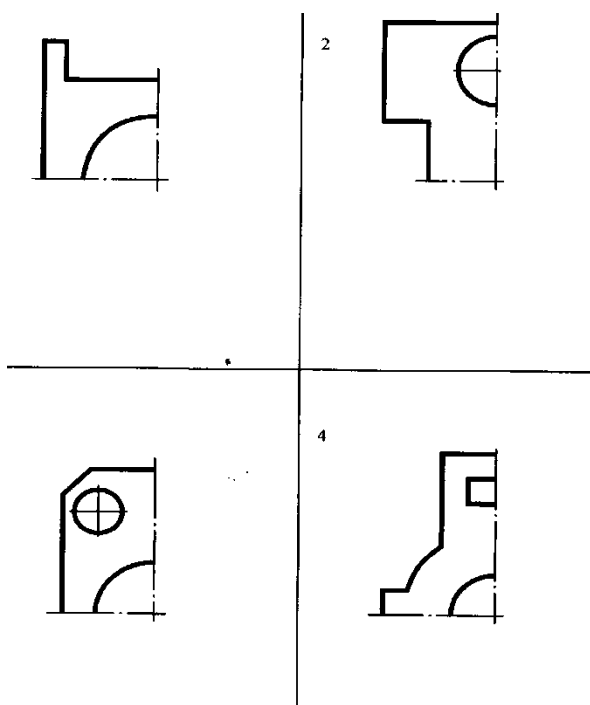
27 напишите номера видов сверху, которые соответствуют виду спереди _____



3 часть: максимальное количество баллов - 6.

Задание оценивается по следующим критериям: аккуратность выполнения, соответствие линий их назначением; точность размеров; правильность выполнения задания.

28 Начертить изображение детали дополнив недостающей частью, нанести целесообразные размеры. (выбрать один из вариантов)



Ключ к тесту по теме «Оформление чертежа»

Вопрос	ответ
1	4
2	8
3	10
4	2
5	14
6	1
7	12
8	5
9	20
10	17
11	6
12	3
13	18
14	11
15	16
16	9
17	13
18	19
19	7
20	15
21	б
22	в
23	б
24	Рассечение, плоскостью
25	Фронтальной
26	I– сопряжение углов II - окружности и прямой дугой заданного радиуса III - двух окружностей дугой заданного радиуса (внутреннего)

	IV- двух параллельных прямых дугой заданного радиуса
27	2,3,6
28	
29	

6.2.2. Критерии оценивания

Процент результативности (правильных ответов)	Оценка уровня подготовки	
	балл (отметка)	вербальный аналог
90 ÷ 100	5	отлично
80 ÷ 89	4	хорошо
70 ÷ 79	3	удовлетворительно
менее 70	2	неудовлетворительно