



**МИНИСТЕРСТВО ОБРАЗОВАНИЯ ИРКУТСКОЙ ОБЛАСТИ
ГОСУДАРСТВЕННОЕ АВТОНОМНОЕ ПРОФЕССИОНАЛЬНОЕ
ОБРАЗОВАТЕЛЬНОЕ УЧРЕЖДЕНИЕ ИРКУТСКОЙ ОБЛАСТИ
«АНГАРСКИЙ ИНДУСТРИАЛЬНЫЙ ТЕХНИКУМ»**

Дисциплинарно-цикловая комиссия по профессиям «Мастер контрольно-измерительных приборов и автоматики», «Токарь на станках с ЧПУ», «Слесарь по ремонту строительных машин»

Комплект контрольно-оценочных средств по учебной дисциплине

Электротехника и электроника

**основной образовательной программы среднего профессионального
образования (ОПСПО)
по специальности 22.02.06 Сварочное производство**

г. Ангарск, 2019г.

Разработчик: Зорин Н.В. мастер П/О

Комплект контрольно-оценочных средств по учебной дисциплине Электротехника и электроника
ОПСПО по специальности 22.02.06 Сварочное производство
рассмотрен и одобрен на заседании ДЦК по профессиям «Мастер контрольно-измерительных приборов и автоматики», «Токарь на станках с ЧПУ», «Слесарь по ремонту строительных машин»

Протокол заседания ДЦК №___ от «__»_____2019г
Председатель ДЦК _____ Мурзина Ю.П.

1. Паспорт комплекта контрольно-оценочных средств

Контрольно-оценочные средства (КОС) предназначены для контроля и оценки образовательных достижений обучающихся, освоивших программу учебной дисциплины Электротехника и электроника

КОС включают контрольные материалы для проведения текущего контроля и промежуточной аттестации.

КОС разработаны в соответствии с:

- основной программой среднего профессионального образования по специальности 22.02.06 Сварочное производство
- рабочей программой учебной дисциплины Электротехника и электроника

2. Результаты освоения учебной дисциплины, подлежащие проверке

2.1. В результате аттестации по учебной дисциплине осуществляется комплексная проверка следующих умений и знаний, а также динамика формирования общих компетенций.

Таблица 1

Результаты обучения: умения, знания и общие компетенции	Форма контроля и оценивания
Уметь:	
У 1. Выбирать электрические, электронные приборы и электрооборудование ОК1. Понимать сущность и социальную значимость своей будущей профессии, проявлять к ней устойчивый интерес. ОК 3. Решать проблемы, оценивать риски и принимать решения в нестандартных ситуациях. ОК 4. Осуществлять поиск, анализ и оценку информации, необходимой для постановки и решения профессиональных задач, профессионального и личностного развития. ОК 5. Использовать информационно-коммуникационные технологии для совершенствования профессиональной деятельности. ОК 6. Работать в коллективе и команде, обеспечивать ее сплочение, эффективно общаться с коллегами, руководством, потребителями	наблюдение и оценка результатов выполнения лабораторных занятий
У 2. Правильно эксплуатировать электрооборудование и механизмы передачи движения технологических машин и аппаратов ОК1. Понимать сущность и социальную значимость своей будущей профессии, проявлять к ней устойчивый интерес. ОК 2. Организовывать собственную деятельность, определять методы и способы выполнения профессиональных задач, оценивать их эффективность и качество. ОК 4. Осуществлять поиск, анализ и оценку информации, необходимой для постановки и решения профессиональных задач, профессионального и личностного развития. ОК 8. Самостоятельно определять задачи профессионального и личностного развития, заниматься самообразованием, осознанно планировать повышение квалификации.	наблюдение и оценка результатов выполнения лабораторных занятий

ОК 9. Быть готовым к смене технологий в профессиональной деятельности. ОК 10. Исполнять воинскую обязанность, в том числе с применением полученных профессиональных знаний	
У 3. Производить расчеты простых электрических цепей ОК 5. Использовать информационно-коммуникационные технологии для совершенствования профессиональной деятельности.	наблюдение и оценка результатов выполнения лабораторных занятий
У 4. Рассчитывать параметры различных электрических цепей и схем ОК 6. Работать в коллективе и команде, обеспечивать ее сплочение, эффективно общаться с коллегами, руководством, потребителями ОК 7. Ставить цели, мотивировать деятельность подчиненных, организовывать и контролировать их работу с принятием на себя ответственности за результат выполнения заданий.	наблюдение и оценка результатов выполнения лабораторных занятий
У5. Снимать показания и пользоваться электроизмерительными приборами и приспособлениями ОК 2. Организовывать собственную деятельность, определять методы и способы выполнения профессиональных задач, оценивать их эффективность и качество. ОК 7. Ставить цели, мотивировать деятельность подчиненных, организовывать и контролировать их работу с принятием на себя ответственности за результат выполнения заданий.	наблюдение и оценка результатов выполнения лабораторных занятий
Знать:	
3.1. Классификацию электронных приборов, их устройство и область применения	Оценка результатов выполнения лабораторных занятий
3.2. Методы расчета и измерения основных параметров электрических цепей	устный опрос, тестовое задание, контрольная работа.
3.3. Основные законы электротехники	устный опрос, тестовое задание, контрольная работа.
3.4. Основные правила эксплуатации электрооборудования и методы измерения электрических величин	устный опрос, тестовое задание, контрольная работа. Оценка результатов выполнения лабораторных занятий
3.5. Основы теории электрических машин, принцип работы типовых электрических устройств	устный опрос, тестовое задание, Оценка результатов выполнения лабораторных занятий
3.6. Параметры электрических схем и единицы их измерения	устный опрос, тестовое задание, Оценка результатов выполнения лабораторных занятий

3.7. Принцип выбора электрических и электронных приборов	устный опрос, тестовое задание, Оценка результатов выполнения лабораторных занятий
3.8. Принципы составления простых электрических и электронных цепей	устный опрос, тестовое задание, Оценка результатов выполнения лабораторных занятий
3.9. Способы получения, передачи и использования электрической энергии;	устный опрос, тестовое задание,
3.10. Устройство, принцип действия и основные характеристики электротехнических приборов	устный опрос, тестовое задание, Оценка результатов выполнения лабораторных занятий
3.11. Основы физических процессов в проводниках, полупроводниках и диэлектриках	устный опрос, тестовое задание, Оценка результатов выполнения лабораторных занятий

3. Распределение оценивания результатов обучения по видам контроля

Наименование элемента умений или знаний	Виды аттестации	
	Текущий контроль	Промежуточная аттестация
У 1. Выбирать электрические, электронные приборы и электрооборудование	+	
У 2. Правильно эксплуатировать электрооборудование и механизмы передачи движения технологических машин и аппаратов	+	
У 3. Производить расчеты простых электрических цепей	+	+
У 4. Рассчитывать параметры различных электрических цепей и схем	+	+
У5. Снимать показания и пользоваться электроизмерительными приборами и приспособлениями	+	
3.1. Классификацию электронных приборов, их устройство и область применения	+	+
3.2. Методы расчета и измерения основных параметров электрических цепей	+	+
3.3. Основные законы электротехники	+	+
3.4. Основные правила эксплуатации электрооборудования и методы измерения электрических величин	+	

3.5. Основы теории электрических машин, принцип работы типовых электрических устройств	+	+
3.6. Параметры электрических схем и единицы их измерения	+	+
3.7. Принцип выбора электрических и электронных приборов	+	+
3.8. Принципы составления простых электрических и электронных цепей	+	
3.9. Способы получения, передачи и использования электрической энергии;	+	+
3.10. Устройство, принцип действия и основные характеристики электротехнических приборов	+	+
3.11. Основы физических процессов в проводниках, полупроводниках и диэлектриках	+	+
3.12. Характеристики и параметры электрических и магнитных полей, параметры различных электрических цепей	+	+

Содержание учебного материала по программе учебной дисциплины	Тип контрольного задания																
	У.1	У.2	У.3	У.4	У.5	З.1	З.2	З.3	З.4	З.5	З.6	З.7	З.8	З.9	З.10	З.11	З.12
Раздел 1. Электротехника																	
Тема 1.1. Электрическое поле	Устный ответ 1					Расчетное задание 1											
Тема 1.2. Электрические цепи постоянного тока			Устный ответ. 2 Тестовое задание 2 Контрольная работа №1		Лаб. зан. № 1,2,3	Лаб. зан. № 1,2,3	Лаб. зан. № 1,2,3	Лаб. зан. № 1,2,3	Лаб. зан. № 1,2,3			Лаб. зан. № 1,2,3	Лаб. зан. № 1,2,3	Лаб. зан. № 1,2,3		Лаб. зан. № 1,2,3	Лаб. зан. № 1,2,3
Тема 1.3. Электромагнетизм	Устный ответ 3																
Тема 1.4. Электрические измерения						Устный ответ 4 Тестовое задание 3,4 Контрольная работа №2				Устный ответ 4 Тестовое задание 3,4. Контрольная работа №2		Устный ответ 4 Тестовое задание 3,4 Контрольная работа №2	Устный ответ 4 Тестовое задание 3,4 Контрольная работа №2			Устный ответ 4 Тестовое задание 3,4 Контрольная работа №2	
Тема 1.5. Однофазные цепи переменного тока	Лаб. зан. № 4		Расчетное задание 52 Лаб. зан. № 4	Расчетное задание 2	Лаб. зан. № 4		Устный ответ 5 Контрольная работа №3		Устный ответ 5. Контрольная работа №3						Устный ответ 5. Контрольная работа №3		Устный ответ 5. Контрольная работа №3

Тема 1.6. Трехфазные электрические цепи			Лаб. зан. № 6		Лаб. зан. № 6	Лаб. зан. № 6		Тест овое зада ние 5		Тест овое зада ние 5.		Лаб. зан. № 6		Тест овое зада ние 5		Лаб. зан. №6	Тест овое задан ие 5.
---	--	--	---------------------	--	---------------------	---------------------	--	----------------------------------	--	-----------------------------------	--	---------------------	--	----------------------------------	--	--------------------	--------------------------------

Раздел 2. Электрические устройства																	
Тема 2.1. Электрические машины постоянного и переменного тока Трансформаторы	Лаб. зан. № 7,8,9.	Лаб. зан. № 7,8,9.	Лаб. зан. № 7,8,9.	Контрольная работа №4		Контрольная работа №4			Контрольная работа №4		Лаб. зан. № 7,8,9.				Лаб. зан. № 7,8,9.	Лаб. зан. № 7,8,9.	
Тема 2.2. Основы электропривода	Тестовое задание №7		Тестовое задание №7				Тестовое задание №7					Тестовое задание №7			Тестовое задание №7		Тестовое задание №7
Тема 2.3. Передача и распределение электрической энергии		Контрольная работа №5							Контрольная работа №5			Контрольная работа №5			Контрольная работа №5		
Раздел 3. Электроника																	
Тема 3.1. Физические основы электроники	Лаб. зан. №10	Тестовое задание 8			Лаб. зан. № 10		Тестовое задание 8				Лаб. зан. № 10		Тестовое задание 8		Лаб. зан. № 10		Тестовое задание 8
Тема 3.2. Электронные выпрямители и стабилизаторы	Тестовое задание 9				Тестовое задание 9			Тестовое задание 9		Тестовое задание 9			Тестовое задание 9			Тестовое задание 9	
Тема 3.3 Электронные усилители	Тестовое задание 10	10	Тестовое задание 5.28					Тестовое задание 10				Тестовое задание 10				Тестовое задание 10	
Тема 3.4 Электронные устройства автоматики и вычислительной техники				Устный ответ 6						Устный ответ 6				Устный ответ 6			

5. Структура контрольного задания

5.1 Текущий контроль

5.1.1. Устный ответ №1 по теме 1.1. Электрическое поле

Текст задания

Вариант 1

1. Какое явление называют электрическим током?
2. Каким свойством обладают конденсаторы?
3. Как изменится заряд конденсатора, если при неизменном напряжении увеличить расстояние между пластинами конденсатора?
4. Как называют единицу измерения электрической емкости?
5. Запишите формулу для вычисления эквивалентной емкости двух последовательно соединенных конденсаторов.

Вариант 2

1. Что называют электрическим напряжением?
 2. Что называется электрической проводимостью?
 3. Как изменится заряд конденсатора, если увеличить напряжение заряда конденсатора?
 4. От каких параметров зависит ёмкость конденсатора?
 5. Запишите формулу для вычисления эквивалентной ёмкости двух параллельно соединенных конденсаторов.
- . Время на подготовку и выполнение: 15 мин.

5.1.2 Расчетное задание

Текст задания

Вариант 1

1. Составить схему и определить эквивалентную ёмкость четырех конденсаторов соединенных последовательно, если : $C_1=3\text{мкФ}$, $C_2=6\text{мкФ}$, $C_3=10\text{мкФ}$, $C_4=12\text{мкФ}$.
2. Определить эквивалентную ёмкость смешанной схемы конденсаторов, если $C_1=4\text{мкФ}$, $C_2=6\text{мкФ}$, $C_3=7\text{мкФ}$, $C_4=8\text{мкФ}$.

Вариант 2

1. Составить схему и определить эквивалентную ёмкость четырех конденсаторов соединенных параллельно, если : $C_1=3\text{мкФ}$, $C_2=6\text{мкФ}$, $C_3=10\text{мкФ}$, $C_4=12\text{мкФ}$.
2. Определить эквивалентную ёмкость смешанной схемы конденсаторов, если $C_1=10\text{мкФ}$, $C_2=15\text{мкФ}$, $C_3=5\text{мкФ}$, $C_4=15\text{мкФ}$.

Вариант 3

1. Составить произвольную смешанную схему из четырех конденсаторов и определить эквивалентную ёмкость смешанного соединения, если: $C_1=3\text{мкФ}$, $C_2=6\text{мкФ}$, $C_3=10\text{мкФ}$, $C_4=5\text{мкФ}$.
 2. Определить эквивалентную ёмкость смешанной схемы конденсаторов, если $C_1=10\text{мкФ}$, $C_2=15\text{мкФ}$, $C_3=6\text{мкФ}$, $C_4=3\text{мкФ}$.
- Время на подготовку и выполнение: 20 мин.

Перечень объектов контроля и оценки

Наименование объектов контроля и оценки	Основные показатели оценки результата	Оценка
У1 3 1;	Выполнение расчета электрических цепей с последовательным, параллельным и смешанным соединением резисторов.	2 задачи – 5-4 1 задача – 3 0 задач- 2

5.1.2.1. Устный ответ №2 по теме 1.2 Электрические цепи постоянного тока

Текст задания

Вариант 1

1. Из каких устройств в основном состоит электрическая цепь?
2. Напишите закон Ома для участка электрической цепи.
3. Что такое электрическая мощность и в каких единицах она измеряется?
4. Напишите формулу для определения мощности в резисторе сопротивлением R через квадрат тока и сопротивление?
5. Запишите формулу для вычисления эквивалентного сопротивления двух последовательно соединенных резисторов.

Вариант 2

1. Напишите закон Ома для полной электрической цепи.
 2. Дайте определения узла или точки разветвления электрической цепи.
 3. Напишите формулу для определения мощности в резисторе сопротивлением R через квадрат напряжения и сопротивление.
 4. Запишите в общем виде первый закон Кирхгофа.
 5. Запишите формулу для вычисления эквивалентного сопротивления двух параллельно соединенных резисторов.
- Время на подготовку и выполнение: 15 мин.

Перечень объектов контроля и оценки

Наименование объектов контроля и оценки	Основные показатели оценки результата	Оценка
У1 3 1;	Выполнение расчета электрических цепей с последовательным, параллельным и смешанным соединением резисторов.	5 ответов - 5 4 ответа – 4 3 ответа – 3 менее 3 - 2

5.1.2.2. Тестовое задание №1

1. Основная единица измерения силы электрического тока.

- ампер
- вольт
- ом
- ватт

2. Основная единица измерения электрического напряжения.

- ампер
- вольт
- ом
- ватт

3. Основная единица измерения электрического сопротивления.

- ампер
- вольт
- ом
- ватт

4. Основная единица измерения электрической мощности.

- ампер
- вольт
- ом
- ватт

5. Основная единица измерения частоты переменного тока

- ампер
- вольт
- генри
- герц

6. Основная единица электрической емкости

- генри
- фарада
- герц
- ом

Перечень объектов контроля и оценки

Наименование объектов контроля и оценки	Основные показатели оценки результата	Оценка
УЗ	Выполнение расчета электрических цепей с последовательным, параллельным и смешанным соединением резисторов.	90-100% - 5 80 ÷ 89 – 4 70 ÷ 79 – 3 менее 70 - 2

За правильный ответ на вопросы выставляется положительная оценка – 1 балл.

За неправильный ответ на вопросы выставляется отрицательная оценка – 0 баллов

5.1.2.3 Контрольная работа №1 «Расчет электрических цепей постоянного тока»

Вариант 1

1. Электрическая емкость. Соединение конденсаторов.
2. Закон Ома для участка и полной цепи.
3. Задача

Вариант 2

1. Электрическое сопротивление. Соединение резисторов.
2. Закон Кирхгофа
3. Задача

Вариант № 1

Для электрической цепи постоянного тока определить общий ток I , где:

$$R_1 = 10 \text{ Ом};$$

$$R_2 = 10 \text{ Ом};$$

$$R_3 = 10 \text{ Ом};$$

$$R_4 = 10 \text{ Ом};$$

$U = 110 \text{ В}$. (параллельное соединение)

Вариант № 2

Для электрической цепи постоянного тока определить общий ток I , где:

$$R_1 = 10 \text{ Ом};$$

$$R_2 = 10 \text{ Ом};$$

$$R_3 = 20 \text{ Ом};$$

$$R_4 = 30 \text{ Ом};$$

$U = 110 \text{ В}$. (последовательное соединение)

Перечень объектов контроля и оценки

Наименование объектов контроля и оценки	Основные показатели оценки результата	Оценка
У3	Выполнение расчета электрических цепей с последовательным параллельным и смешанным соединением резисторов.	3 ответа – 5-4 2 ответа– 3 менее 2 - 2

За правильный ответ на вопросы выставляется положительная оценка – 1 балл

. За неправильный ответ на вопросы выставляется отрицательная оценка – 0 баллов

5.1.3. Устный ответ №3 по теме 1.3. Электромагнетизм

Текст задания

Вариант 1

- 1.Какие материалы называются ферромагнетиками?
- 2.Чем отличаются магнитомягкие материалы от магнитотвердых?
- 3.Поясните принцип работы электродвигателя.
4. Как называют единицу измерения магнитной индуктивности?
- 5.Как определить направление электромагнитной силы, действующей на проводник с током в магнитном поле

Вариант 2

- 1.Поясните назначение ферромагнитного сердечника катушки индуктивности.
 - 2.Поясните принцип работы электрического генератора.
 - 3.Поясните принцип работы электромагнитного реле.
 4. Что представляет собой индуктивность?
 - 5.Как на электрических схемах условно обозначают индуктивность?
- Время на подготовку и выполнение: 20 мин.

Перечень объектов контроля и оценки

Наименование объектов контроля и оценки	Основные показатели оценки результата	Оценка
У1	Перечисление параметров характеризующих магнитное поле. -Пояснение принципа работы электрических устройств использующих магнитное поле.	5 ответов - 5 4 ответа – 4 3 ответа – 3 менее 3 - 2

За правильный ответ на вопросы выставляется положительная оценка – 1 балл

За неправильный ответ на вопросы выставляется отрицательная оценка – 0 баллов

5.1.4.1. Устный ответ №4 по теме 1.4. Электрические измерения

Текст задания

Вариант 1

1. Перечислите основные методы измерений.
2. Какие погрешности существуют для оценки точности измерений магнитоэлектрической и электромагнитной систем?
3. Каким образом можно расширить пределы измерения тока и напряжения?
4. Как в электрическую цепь включается амперметр?
5. Поясните принцип действия магнитоэлектрического измерительного механизма.

Вариант 2

1. На какие классы точности делятся электроизмерительные приборы?
2. Какими условными знаками на шкале обозначаются приборы магнитоэлектрической и электромагнитной систем?
3. Как в электрическую цепь включается вольтметр?
4. Как в электрическую цепь включается прибор ваттметр?
5. Поясните принцип действия электромагнитного измерительного механизма.

. Время на подготовку и выполнение: 20 мин.

Перечень объектов контроля и оценки

Наименование объектов контроля и оценки	Основные показатели оценки результата	Оценка
31,35,37,38,310.	Сравнение видов и методов электрических измерений. -Классификация электроизмерительных приборов -Пояснение принципов действия измерительных механизмов электроизмерительных приборов.	5 ответов - 5 4 ответа – 4 3 ответа – 3 менее 3 - 2

5.1.4.2 Контрольная работа №2 «Классификация электроизмерительных приборов, принцип действия магнитоэлектрического и электромагнитного измерительного механизмов».

Вариант 1

1. Измерение электрического тока и напряжения.
2. Принцип действия магнитоэлектрического измерительного механизма.
3. Задача: Определить ток, который будет поступать в электрическую лампочку, включенную под напряжение $U=220\text{В}$, если сопротивление лампочки равно $R=440\text{ Ом}$.

Вариант 2

1. Измерение электрического сопротивления и мощности.
2. Принцип действия электромагнитного измерительного механизма.
3. Задача: Определить, к какому напряжению нужно подключить электрическую лампочку, имеющую сопротивление $R=60\text{ Ом}$, чтобы через нее протекал ток $I=2\text{А}$

. Время на подготовку и выполнение: 20 мин.

Перечень объектов контроля и оценки

Наименование объектов контроля и оценки	Основные показатели оценки результата	Оценка
31,35,36,38,310	расчет электрических цепей измерение электрических величин	3 ответа – 5- 4 2 ответа– 3 менее 2 - 2

5.1.4.3. Тестовое задание №2

1. Какой прибор используется для измерения мощности потребителя?
 - амперметр
 - вольтметр
 - омметр
 - ваттметр
2. Какой прибор используется для измерения электрического сопротивления?
 - амперметр
 - вольтметр
 - омметр
 - ваттметр
3. Какой прибор используется для измерения силы электрического тока?
 - амперметр
 - вольтметр
 - омметр
 - ваттметр
4. Какой прибор используется для измерения электрического напряжения?
 - амперметр
 - вольтметр
 - омметр
 - ваттметр
5. Как по отношению к нагрузке включается в электрическую цепь амперметр?
 - последовательно
 - параллельно
6. Как по отношению к нагрузке включается в электрическую цепь вольтметр?
 - последовательно
 - параллельно

. Время на подготовку и выполнение: 10 мин.

Перечень объектов контроля и оценки

Наименование объектов контроля и оценки	Основные показатели оценки результата	Оценка
31,35,36,38,310	методы электрических измерений. -Знание приборов используемых для измерения электрических величин.	90-100% - 5 80 ÷ 89 – 4 70 ÷ 79 – 3 менее 70 - 2

5.1.4.4. Тестовое задание №3

Текст задания

1. Как практически определить ЭДС источника тока?

1) При помощи вольтметра, присоединенного к полюсам источника тока при разомкнутой внешней цепи.

2) При помощи вольтметра, присоединенного параллельно резистору во внешней цепи.

3) При помощи вольтметра и амперметра, присоединенными к резистору во внешней цепи

4) При помощи амперметра, присоединенного к полюсам источника тока при разомкнутой внешней цепи.

5) При помощи вольтметра, присоединенного к полюсам источника тока при замкнутой внешней цепи

2. От чего зависит сопротивление проводника?

3. Какая сила тока считается смертельной для человека?

4. Какое напряжение является допустимым при работе с переносными лампами и приборами?

5. Собрана цепь из источника тока, амперметра и лампы. Изменится ли показание амперметра, если в цепь включить последовательно еще такую же лампу?

1) Уменьшится, так как сопротивление цепи возросло.

2) Не изменится, так как при последовательном соединении сила тока на всех участках цепи одинакова.

3) Увеличится, так как сопротивление цепи уменьшилось.

4) Уменьшится, так как сопротивление цепи уменьшилось.

6. В цепи из источника тока, амперметра и лампы параллельно лампе подключают еще одну, обладающую таким же сопротивлением. Изменится ли при этом показание амперметра?

1) Увеличится в два раза.

2) Увеличится

3) Показание не изменится.

4) Уменьшится в два раза.

5) Уменьшится

Время на подготовку и выполнение: 20 мин.

Перечень объектов контроля и оценки

Наименование объектов контроля и оценки	Основные показатели оценки результата	Оценка
31,35,36,38,310	методы электрических измерений. -Использование видов и методов измерения электрических величин	90-100% - 5 80 ÷ 89 – 4 70 ÷ 79 – 3 менее 70 - 2

5.1.4.5 Расчетное задание №1

Текст задания

Вариант 1

1. Определить ток, который будет поступать в электрическую лампочку, включенную под напряжение $U=220\text{В}$, если сопротивление лампочки равно $R=440\text{ Ом}$.
2. Электрический двигатель подключен к сети $U = 220\text{В}$, в нем протекает ток $I=4\text{А}$. Определить величину сопротивления R и мощность P , потребляемую электродвигателем.
3. Через лампу накаливания с сопротивлением $R=440\text{Ом}$ протекает ток $I=0,25\text{А}$. Определить напряжение U , к которому подключена лампа накаливания.

Вариант 2

1. Определить, к какому напряжению нужно подключить электрическую лампочку, имеющую сопротивление $R=60\text{ Ом}$, чтобы через нее протекал ток $I=2\text{А}$.
2. Через спираль электроплитки с сопротивлением $R=24\text{Ом}$ проходит ток $I=5\text{А}$. Определить напряжение U и мощность P , потребляемую электроплиткой.
3. Электродвигатель мощностью $P=10\text{кВт}$ подключен к сети с напряжением $U=225\text{В}$. Определить силу тока I электродвигателя.

Вариант 3

1. По спирали электрической плитки, включенной под напряжение $U=220\text{ В}$ протекает ток $I=5\text{А}$. Определить сопротивление спирали электроплитки.
 2. Какой ток пройдет через человека, если он коснется напряжения $U=600\text{ В}$, при условии, что сопротивление тела человека $R=5000\text{ Ом}$.
 3. Через лампу накаливания с сопротивлением $R=560\text{Ом}$ протекает ток $I=0,2\text{А}$. Определить напряжение U , к которому подключена лампа накаливания.
- . Время на подготовку и выполнение: 20 мин.

Перечень объектов контроля и оценки

Наименование объектов контроля и оценки	Основные показатели оценки результата	Оценка
31,35,36,38,310	производить подбор элементов электрических цепей и электронных схем. -Выполнение подбора элементов электрических и электронных схем в соответствии с их рассчитанными значениями	3 задачи - 5 2 задачи – 4 1 задача – 3 0 задач - 2

За правильное решение задачи выставляется положительная оценка – 1 балл.
 За неправильное решение задачи выставляется отрицательная оценка – 0 баллов

5.1.5.1. Устный ответ №5 по теме 1.5 Однофазные цепи переменного тока

Текст задания

Вариант 1

1. Какой ток называют переменным?
2. Поясните основные параметры переменного тока: период, частота, амплитуда, фаза, начальная фаза.
3. В паспорте электрического двигателя указано напряжение 380В. К какому значению относится его напряжение: мгновенному, амплитудному или действующему?
4. Может ли через конденсатор протекать переменный ток?
5. Перечислите преимущества переменного тока?

Вариант 2

1. Как называются значения переменного тока и напряжения в произвольный момент времени?
2. Как называется наибольшее из мгновенных значений периодически изменяющейся величины за время одного периода?
3. Как называется время, в течении которого переменный ток совершает полный цикл своих колебаний?
4. Как называют единицу измерения частоты переменного тока?
5. Чему равна частота переменного тока в России?

Время на подготовку и выполнение: 15 мин.

Перечень объектов контроля и оценки

Наименование объектов контроля и оценки	Основные показатели оценки результата	Оценка
У1- У5 32, 34,38,312	методы расчета и измерения основных параметров электрических, магнитных и электронных цепей Сравнение параметров переменного тока. Сравнение значений	3 задачи - 5 2 задачи – 4 1 задача – 3 0 задач - 2

За правильный ответ на вопросы выставляется положительная оценка – 1 балл.

За неправильный ответ на вопросы выставляется отрицательная оценка – 0 баллов.

5.1.5.2. Контрольная работа №3

«Получение переменной ЭДС, основные параметры переменного тока»

Вариант 1

1. Преимущества переменного тока.
2. Параметры переменного тока.
3. Задача: К источнику переменного напряжения $U = 10$ В частотой $f = 12$ кГц подключена последовательная цепь с активным сопротивлением $R = 6$ Ом, индуктивностью $L = 0,8$ мГн и емкостью $C = 0,4$ мкФ. Требуется определить полное сопротивление Z цепи, силу тока I и напряжения U на элементах R, L, C .

Вариант 2

1. Получение переменного тока.
2. Амплитудное, мгновенное и действующее значения переменных электрических величин.
3. Задача: К источнику переменного напряжения $U = 15$ В частотой $f = 10$ кГц подключена последовательная цепь с активным сопротивлением $R = 8$ Ом, индуктивностью $L = 0,8$ мГн и емкостью $C = 0,5$ мкФ. Требуется определить полное сопротивление Z цепи, силу тока I и напряжения U на элементах R, L, C .

Время на подготовку и выполнение: 20 мин.

Перечень объектов контроля и оценки

Наименование объектов контроля и оценки	Основные показатели оценки результата	Оценка
31,35,36,38,310	расчет электрических цепей переменного тока; Основные параметры переменного тока	3 задачи - 5 2 задачи – 4 1 задача – 3 0 задач - 2

5.1.5.3. Расчетное задание №2

Вариант 1

1. К источнику переменного напряжения $U = 10$ В частотой $f = 12$ кГц подключена последовательная цепь с активным сопротивлением $R = 6$ Ом, индуктивностью $L = 0,8$ мГн и емкостью $C = 0,4$ мкФ. Требуется определить полное сопротивление Z цепи, силу тока I и напряжения U на элементах R, L, C .
2. Частота переменного тока 50 Гц. Определить сколько времени длится один период T .
3. Период переменного тока $T=0,02$ сек. Определить частоту (f) переменного тока.

Вариант 2

1. К источнику переменного напряжения $U = 15$ В частотой $f = 10$ кГц подключена последовательная цепь с активным сопротивлением $R = 8$ Ом, индуктивностью $L = 0,8$ мГн и емкостью $C = 0,5$ мкФ. Требуется определить полное сопротивление Z цепи, силу тока I и напряжения U на элементах R, L, C .
2. Частота переменного тока 55 Гц. Определить сколько времени длится один период T .
3. Период переменного тока $T=0,03$ сек. Определить частоту (f) переменного тока.

Вариант 3

1. К источнику переменного напряжения $U = 20$ В частотой $f = 12$ кГц подключена последовательная цепь с активным сопротивлением $R = 10$ Ом, индуктивностью $L = 0,6$ мГн и емкостью $C = 0,8$ мкФ. Требуется определить полное сопротивление Z цепи, силу тока I и напряжения U на элементах R, L, C .
2. Частота переменного тока 60 Гц. Определить сколько времени длится один период T .
3. Период переменного тока $T=0,04$ сек. Определить частоту (f) переменного тока.

Вариант 4

1. К источнику переменного напряжения $U = 25$ В частотой $f = 10$ кГц подключена последовательная цепь с активным сопротивлением $R = 24$ Ом, индуктивностью $L = 0,8$ мГн и емкостью $C = 0,4$ мкФ. Требуется определить полное сопротивление Z цепи, силу тока I и напряжения U на элементах R, L, C .
2. Частота переменного тока 100 Гц. Определить сколько времени длится один период T .
3. Период переменного тока $T=0,05$ сек. Определить частоту (f) переменного тока.

Вариант 5

1. К источнику переменного напряжения $U = 30$ В частотой $f = 12$ кГц подключена последовательная цепь с активным сопротивлением $R = 18$ Ом, индуктивностью $L = 0,3$ мГн и емкостью $C = 0,5$ мкФ. Требуется определить полное сопротивление Z цепи, силу тока I и напряжения U на элементах R, L, C .
2. Частота переменного тока 70 Гц. Определить сколько времени длится один период T .
3. Период переменного тока $T=0,03$ сек. Определить частоту (f) переменного тока.

Вариант 6

1. К источнику переменного напряжения $U = 40$ В частотой $f = 10$ кГц подключена последовательная цепь с активным сопротивлением $R = 4$ Ом, индуктивностью $L = 0,8$ мГн и емкостью $C = 0,6$ мкФ. Требуется определить полное сопротивление Z цепи, силу тока I и напряжения U на элементах R, L, C .
 2. Частота переменного тока 80 Гц. Определить сколько времени длится один период T .
 3. Период переменного тока $T=0,08$ сек. Определить частоту (f) переменного тока.
- . Время на подготовку и выполнение: 45 мин.

Перечень объектов контроля и оценки

Наименование объектов контроля и оценки	Основные показатели оценки результата	Оценка
31,35,36,38,310	производить подбор элементов электрических цепей и электронных схем. -Выполнение подбора элементов электрических и электронных схем в соответствии с их рассчитанными значениями.	3 задачи - 5 2 задачи – 4 1 задача – 3 0 задач - 2

5.1.6 Тема 1.6. Трехфазные электрические цепи. Тестовое задание №4

1. Каким должно быть соотношение между U_{ϕ} и $U_{л}$ в соединении «ЗВЕЗДА»	А) $U_{\phi} < U_{л}$ Б) $U_{\phi} = U_{л}$ В) $U_{\phi} > U_{л}$
2. Каким должно быть соотношение между U_{ϕ} и $U_{л}$ в соединении «ТРЕУГОЛЬНИК»	А) $U_{\phi} < U_{л}$ Б) $U_{\phi} = U_{л}$ В) $U_{\phi} > U_{л}$
3. Каким должно быть соотношение между I_{ϕ} и $I_{л}$ в соединении «ЗВЕЗДА»	А) $I_{\phi} > I_{л}$ Б) $I_{\phi} < I_{л}$ В) $I_{\phi} = I_{л}$
4. Каким должно быть соотношение между I_{ϕ} и $I_{л}$ в соединении «ТРЕУГОЛЬНИК»	А) $I_{\phi} > I_{л}$ Б) $I_{\phi} < I_{л}$ В) $I_{\phi} = I_{л}$
5. Может ли ток в нулевом проводе четырехпроводной цепи быть равен нулю?	А) Может 13 Б) Не может 14 В) Всегда равен нулю
6. С какой точкой соединяется начало первой обмотки при включении обмоток генератора «ТРЕУГОЛЬНИКОМ» с началом второй обмотки	А) С началом второй обмотки Б) С концом второй обмотки В) С началом третьей обмотки Г) С концом третьей обмотки
7. Сколько соединительных проводов подводят к генератору, обмотки которого соединены «звездой»?	А) Шесть Б) Три или четыре В) Три Г) Четыре
8. Чему равен ток в нейтральном проводе при симметричной трехфазной нагрузке?	А) Нулю Б) Меньше суммы действующих значений фазных токов В) Больше суммы действующих значений фазных токов

Перечень объектов контроля и оценки

Наименование объектов контроля и оценки	Основные показатели оценки результата	Оценка
31,32,34,35,37, 312 У3,У5.	Определение параметров трехфазных электрических цепей.	90-100% - 5 80 ÷ 89 – 4 70 ÷ 79 – 3 менее 70 - 2

**5.2.1.1 Тема 2.1.. Электрические машины постоянного и переменного тока
Трансформаторы Тестовое задание №5**

«Трансформаторы»

1.Какие трансформаторы используются для питания электроэнергией бытовых потребителей?

- а) измерительные б) сварочные
- в) силовые г) автотрансформаторы

2.Измерительный трансформатор тока имеет обмотки с числом витков 2 и 100. Определить его коэффициент трансформации.

- а) 50 б) 0,02
- в) 98 г) 102

3.Какой прибор нельзя подключить к измерительной обмотке трансформатора тока?

- а) Амперметр б) Вольтметр
- в) Омметр г) Токовые обмотки ваттметра

4. У силового однофазного трансформатора номинальное напряжение на входе 6000 В, на выходе 100 В. Определить коэффициент трансформации.

- а) 60 б) 0,016
- в) 6 г) 600

5. При каких значениях коэффициента трансформации целесообразно применять автотрансформаторы

- а) $k > 1$ б) $k > 2$
- в) $k \leq 2$ г) не имеет значения

6. почему сварочный трансформатор изготавливают на сравнительно небольшое вторичное напряжение? Укажите неправильный ответ.

- а) Для повышения величины сварочного тока при заданной мощности.
- б) Для улучшения условий безопасности сварщика
- в) Для получения крутопадающей внешней характеристики
- г) Сварка происходит при низком напряжении.

7.Какой физический закон лежит в основе принципа действия трансформатора?

- а) Закон Ома б) Закон Кирхгофа
- в) Закон самоиндукции г) Закон электромагнитной индукции

8. На какие режимы работы рассчитаны трансформаторы 1) напряжения , 2) тока?

- а) 1) Холостой ход 2) Короткое замыкание б) 1) Короткое замыкание 2) Холостой ход

37

- в) оба на режим короткого замыкания г) Оба на режим холостого хода

9.Как повлияет на величину тока холостого хода уменьшение числа витков первичной обмотки однофазного трансформатора?

- а) Сила тока увеличится б) Сила тока уменьшится
- в) Сила тока не изменится г) Произойдет короткое замыкание

10. Определить коэффициент трансформации измерительного трансформатора тока, если его номинальные параметры составляют

$I_1 = 100 \text{ A}$; $I_2 = 5 \text{ A}$?

- а) $k = 20$ б) $k = 5$
в) $k = 0,05$ г) Для решения недостаточно данных

11. В каком режиме работают измерительные трансформаторы тока (ТТ) и трансформаторы напряжения (ТН). Указать неправильный ответ:

- а) ТТ в режиме короткого замыкания б) ТН в режиме холостого хода
в) ТТ в режиме холостого хода г) ТН в режиме короткого замыкания

12. К чему приводит обрыв вторичной цепи трансформатора тока?

- а) К короткому замыканию б) к режиму холостого хода
в) К повышению напряжения г) К поломке трансформатора

13. В каких режимах может работать силовой трансформатор?

- а) В режиме холостого хода б) В нагрузочном режиме
в) В режиме короткого замыкания г) Во всех перечисленных режимах.

14. Какие трансформаторы позволяют плавно изменять напряжение на выходных зажимах?

- а) Силовые трансформаторы б) Измерительные трансформаторы
в) Автотрансформаторы г) Сварочные трансформаторы

15. Какой режим работы трансформатора позволяет определить коэффициент трансформации?

- а) Режим нагрузки б) Режим холостого хода
в) Режим короткого замыкания г) Ни один из перечисленных

16. Первичная обмотка трансформатора содержит 600 витков, а коэффициент трансформации равен 20. Сколько витков во вторичной обмотке?

- а) Силовые трансформаторы б) Измерительные трансформаторы
в) Автотрансформаторы г) Сварочные трансформаторы

17. Чем принципиально отличаются автотрансформаторы от трансформатора?

- а) Малым коэффициентом трансформации
б) Возможностью изменения коэффициента трансформации
в) Электрическим соединением первичной и вторичной цепей
г) Мощностью

18. Какие устройства нельзя подключать к измерительному трансформатору напряжения?

- а) вольтметр б) амперметр
в) обмотку напряжения ваттметра г) омметр

Время на подготовку и выполнение: 25 мин

Перечень объектов контроля и оценки

Наименование объектов контроля и оценки	Основные показатели оценки результата	Оценка
31,33,34,35,37, 311 У2,У5.	Пояснение принципа работы электрических устройств использующих магнитное поле.	90-100% - 5 80 ÷ 89 – 4 70 ÷ 79 – 3 менее 70 - 2

5.2.1.2 Тема 2.1.. Электрические машины постоянного и переменного тока
Трансформаторы
Тестовое задание №6

«Электрические машины»

1. Частота вращения магнитного поля асинхронного двигателя 1000 об/мин. Частота вращения ротора 950 об/мин. Определить скольжение.

- а) 50 б) 0,5
- в) 5 г) 0,05

2. Какой из способов регулирования частоты вращения ротора асинхронного двигателя самый экономичный?

- а) Частотное регулирование б) Регулирование измерением числа пар полюсов
- в) Реостатное регулирование г) Ни один из выше перечисленных

3. С какой целью при пуске в цепь обмотки фазного ротора асинхронного двигателя вводят дополнительное сопротивление?

- а) Для получения максимального начального пускового момента.
- б) Для получения минимального начального пускового момента.
- в) Для уменьшения механических потерь и износа колец и щеток
- г) Для увеличения КПД двигателя

4. Определите частоту вращения магнитного поля статора асинхронного короткозамкнутого двигателя, если число пар полюсов равно 1, а частота тока 50 Гц.

- а) 3000 об/мин б) 1000 об/мин
- в) 1500 об/мин г) 500 об/мин

5. Как изменить направление вращения магнитного поля статора асинхронного трехфазного двигателя?

- а) Достаточно изменить порядок чередования всех трёх фаз
- б) Достаточно изменить порядок чередования двух фаз из трёх
- в) Достаточно изменить порядок чередования одной фазы
- г) Это сделать не возможно

6. Какую максимальную частоту вращения имеет вращающееся магнитное поле асинхронного двигателя при частоте переменного тока 50 Гц?

- а) 1000 об/мин б) 5000 об/мин
- в) 3000 об/мин г) 100 об/мин

7. Перегрузочная способность асинхронного двигателя определяется так:

- а) Отношение пускового момента к номинальному
- б) Отношение максимального момента к номинальному
- в) Отношение пускового тока к номинальному току
- г) Отношение номинального тока к пусковому

8. Чему равна механическая мощность в асинхронном двигателе при неподвижном роторе? ($S=1$)

- а) $P=0$ б) $P>0$
- в) $P<0$ г) Мощность на валу двигателя

9. Почему магнитопровод статора асинхронного двигателя набирают из изолированных листов электротехнической стали?

- а) Для уменьшения потерь на перемагничивание
- б) Для уменьшения потерь на вихревые токи
- в) Для увеличения сопротивления
- г) Из конструктивных соображений

10. При регулировании частоты вращения магнитного поля асинхронного двигателя были получены следующие величины: 1500; 1000; 750 об/мин. Каким способом осуществлялось регулирование частоты вращения?

- а) Частотное регулирование. б) Полусное регулирование.
- в) Реостатное регулирование г) Ни одним из выше перечисленного

11. Что является вращающейся частью в асинхронном двигателе?

- а) Статор б) Ротор
- в) Якорь г) Станина

12. Ротор четырехполюсного асинхронного двигателя, подключенный к сети трехфазного тока с частотой 50 Гц, вращается с частотой 1440 об/мин. Чему равно скольжение?

- а) 0,56 б) 0,44
- в) 1,3 г) 0,96

13. С какой целью асинхронный двигатель с фазным ротором снабжают контактными кольцами и щетками?

- а) Для соединения ротора с регулировочным реостатом
- б) Для соединения статора с регулировочным реостатом
- в) Для подключения двигателя к электрической сети
- г) Для соединения ротора со статором

14. Уберите несуществующий способ регулирования скорости вращения асинхронного двигателя.

- а) Частотное регулирование б) Регулирование изменением числа пар полюсов
- в) Регулирование скольжением г) Реостатное регулирование

15. Трехфазный асинхронный двигатель мощностью 1 кВт включен в однофазную сеть. Какую полезную мощность на валу можно получить от этого двигателя?

- а) Не более 200 Вт б) Не более 700 Вт
 - в) Не менее 1 кВт г) Не менее 3 кВт
- 40

16. Для преобразования какой энергии предназначены асинхронные двигатели?

- а) Электрической энергии в механическую
- б) Механической энергии в электрическую
- в) Электрической энергии в тепловую
- г) Механической энергии во внутреннюю

17. Перечислите режимы работы асинхронного электродвигателя

- а) Режимы двигателя б) Режим генератора
- в) Режим электромагнитного тормоза г) Все перечисленные

18. Как называется основная характеристика асинхронного двигателя?

- а) Внешняя характеристика б) Механическая характеристика

в) Регулировочная характеристика г) Скольжение

19. Как изменится частота вращения магнитного поля при увеличении пар полюсов асинхронного трехфазного двигателя?

- а) Увеличится б) Уменьшится
- в) Останется прежней г) Число пар полюсов не влияет на частоту вращения

20. определить скольжение трехфазного асинхронного двигателя, если известно, что частота вращения ротора отстает от частоты магнитного поля на 50 об/мин. Частота магнитного поля 1000 об/мин.

- а) $S=0,05$ б) $S=0,02$
- в) $S=0,03$ г) $S=0,01$

21. Укажите основной недостаток асинхронного двигателя.

- а) Сложность конструкции
- б) Зависимость частоты вращения от момента на валу
- в) Низкий КПД
- г) Отсутствие экономичных устройств для плавного регулирования частоты вращения ротора.

22. С какой целью при пуске в цепь обмотки фазного ротора асинхронного двигателя вводят дополнительное сопротивление?

- а) Для уменьшения тока в обмотках б) Для увеличения вращающего момента
- в) Для увеличения скольжения г) Для регулирования частоты вращения
- в) Частота вращения ротора не зависит от нагрузки на валу
- г) Частота вращения ротора увеличилась

Время на подготовку и выполнение: 40 мин

Перечень объектов контроля и оценки

Наименование объектов контроля и оценки	Основные показатели оценки результата	Оценка
31,33,34,35,37, 311 У2,У5.У3	Знание устройства и принципа действия однофазных асинхронных электродвигателей. Знание устройства и принципа действия трехфазных асинхронных электродвигателей.	90-100% - 5 80 ÷ 89 – 4 70 ÷ 79 – 3 менее 70 - 2

5.2.2. Тема 2.2. Основы электропривода Тестовое задание №7

1. Механическая характеристика двигателя постоянного тока последовательного возбуждения.

- а) Мягкая б) Жесткая
- в) Абсолютно жесткая г) Асинхронная

2. Электроприводы крановых механизмов должны работать при:

- а) Переменной нагрузке б) Постоянной нагрузки
- в) Безразлично какой г) Любой

3. Электроприводы насосов, вентиляторов, компрессоров нуждаются в электродвигателях с жесткой механической характеристикой. Для этого используются двигатели:

- а) Асинхронные с контактными кольцами б) Короткозамкнутые асинхронные
- в) Синхронные г) Все перечисленные

4. Сколько электродвигателей входит в электропривод?

- а) Один б) Два
- в) Несколько г) Количество электродвигателей зависит от типа электропривода

5. В каком режиме работают электроприводы кранов, лифтов, лебедок?

- а) В длительном режиме б) В кратковременном режиме
- в) В повторно- кратковременном режиме г) В повторно- длительном режиме

6. Какое устройство не входит в состав электропривода?

- а) Контролирующее устройство б) Электродвигатель
- в) Управляющее устройство г) Рабочий механизм

7. Электроприводы разводных мостов, шлюзов предназначены для работы:

- а) В длительном режиме б) В повторно- кратковременном режиме
- в) В кратковременном режиме г) В динамическом режиме

8. Какие функции выполняет управляющее устройство электропривода?

- а) Изменяет мощность на валу рабочего механизма
- б) Изменяет значение и частоту напряжения
- в) Изменяет схему включения электродвигателя, передаточное число, направление вращения г) Все функции перечисленные выше

9. При каком режиме работы электропривода двигатель должен рассчитываться на максимальную мощность?

- а) В повторно- кратковременном режиме б) В длительном режиме
- в) В кратковременном режиме г) В повторно- длительном режиме

10. Какие задачи решаются с помощью электрической сети?

- а) Производство электроэнергии б) Потребление электроэнергии

в) Распределение электроэнергии г) Передача электроэнергии

Время на подготовку и выполнение: 20 мин

Перечень объектов контроля и оценки

Наименование объектов контроля и оценки	Основные показатели оценки результата	Оценка
31,33,34,35,37, 311 У2,У5.У3	Пояснение принципа работы электрических приводов и их эксплуатация.	90-100% - 5 80 ÷ 89 – 4 70 ÷ 79 – 3 менее 70 - 2

5.3.1. Тема 3.1. Физические основы электроники. Тестовое задание №8

1. У какого материала зона проводимости отделена от валентной зоны узкозапрещенной зоной

- а) у проводника.
- б) у полупроводника.
- в) у изолятора

2. Что называется «дыркой»?

- а) электрон, не задействованный в ковалентных связях атома,
- б) положительный ион,
- в) атом с отсутствующим электроном ковалентной связи.

3. Какие носители заряда являются основными в полупроводниковом материале n-типа ?

- а) электроны,
- б) дырки,
- в) электронно-дырочные пары

4. Каким образом следует подключить выводы источника ЭДС к р-n-переходу, чтобы получить обратное смещение?

- а) минус источника соединить с р-областью, а плюс соединить с n-областью,
- б) плюс источника соединить с р-областью, а минус соединить с n-областью,
- в) плюс источника соединить с р-областью, и с n-областью

5. Почему при обратном смещении р-п-перехода через него протекает незначительный ток?

- а) под действием электрического поля внешнего источника ширина запирающего слоя уменьшается, следовательно, уменьшается и его электрическое сопротивление,
- б) под действием электрического поля внешнего источника ширина запирающего слоя уменьшается, следовательно, увеличивается и его электрическое сопротивление,
- в) под действием электрического поля внешнего источника ширина запирающего слоя увеличивается, следовательно, увеличивается и его электрическое сопротивление.

Вариант 2

1. У какого материала зона проводимости отделена от валентной зоны широкой запрещенной зоной

- а) у проводника.
- б) у полупроводника.
- в) у изолятора.

2. Почему при комнатной температуре чистый полупроводниковый материал может проводить очень маленький ток?

- а) мало подвижных носителей заряда – электронно-дырочных пар,
- б) большое число взаимных столкновений свободных электронов препятствует их продвижению,
- в) заперт р-п-переход.

3. Какие носители заряда являются основными в полупроводниковом материале р-типа ?

- а) электроны,
- б) дырки,
- в) электронно-дырочные пары.

4. Каким образом следует подключить выводы источника ЭДС к р-п-переходу, чтобы получить прямое смещение?

- а) минус источника соединить с р-областью, а плюс соединить с п-областью,
- б) плюс источника соединить с р-областью, а минус соединить с п-областью,
- в) плюс источника соединить с р-областью, и с п-областью.

5. Почему при прямом смещении р-п-перехода через него протекает большой ток?

- а) под действием электрического поля внешнего источника ширина запирающего слоя уменьшается, следовательно, уменьшается и его электрическое сопротивление,
- б) под действием электрического поля внешнего источника ширина запирающего слоя уменьшается, следовательно, увеличивается и его электрическое сопротивление,
- в) под действием электрического поля внешнего источника ширина запирающего слоя увеличивается, следовательно, увеличивается и его электрическое сопротивление.

. Время на подготовку и выполнение: 15 мин.

Перечень объектов контроля и оценки

Наименование объектов контроля и оценки	Основные показатели оценки результата	Оценка
31,33,34,35,37, 311 312 У1,У2.У5	Сравнение характеристик электронных устройств.	90-100% - 5 80 ÷ 89 – 4 70 ÷ 79 – 3 менее 70 - 2

5.3.2. Тема 3.2. Электронные выпрямители и стабилизаторы. Тестовое задание №9

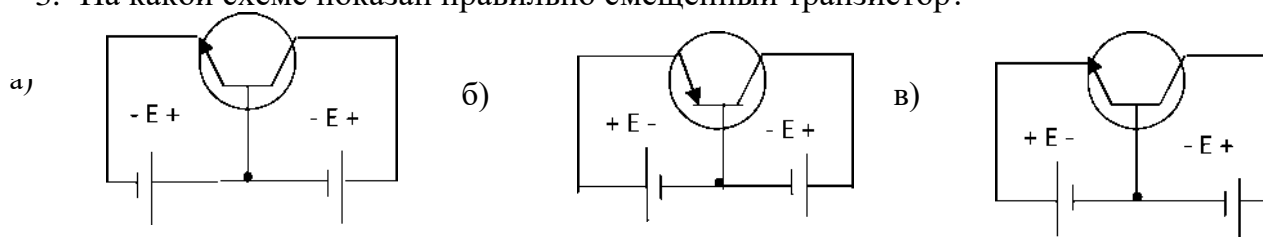
1. Какой полупроводниковый прибор называется диодом?

- а) электропреобразовательный прибор с двумя или несколькими р-п- переходами и имеющий три или более выводов,
- б) полупроводниковый прибор с одним р-п-переходом и двумя выводами,
- в) полупроводниковый переключающий прибор, имеющий три или более р-п- переходов и два или более выводов.

2. Какое характерное свойство имеет полупроводниковый диод?

- а) способен усиливать электрические сигналы по напряжению и мощности,
- б) обладает переключающим свойством,
- в) обладает односторонней проводимостью.

3. На какой схеме показан правильно смещенный транзистор?



4. Какой полупроводниковый прибор называется стабилитроном?
- а) электропреобразовательный прибор с двумя или несколькими р-п-переходами и имеющий три или более выводов,
 - б) полупроводниковый диод, который применяется для стабилизации напряжения,
 - в) полупроводниковый переключающий прибор, имеющий три или более р-п-переходов и двух или более электродов.

5. В каких схемах находит основное применение транзистор?

- а) в схемах выпрямителей переменного тока,
- б) в схемах стабилизаторов напряжения постоянного тока,
- в) в схемах усилителей по напряжению и мощности.

6. В каких схемах находит основное применение стабилитрон?

- а) в схемах выпрямителей переменного тока
- б) в схемах стабилизаторов напряжения постоянного тока
- в) в схемах усилителей по напряжению и мощно

Вариант 2

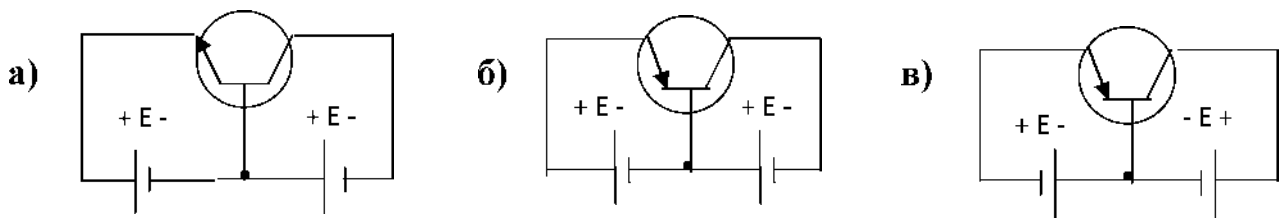
1. Какой полупроводниковый прибор называется транзистором?

- а) электропреобразовательный прибор с двумя или несколькими р-п-переходами и имеющий три или более выводов,
- б) полупроводниковый прибор с одним р-п-переходом и двумя выводами,
- в) полупроводниковый переключающий прибор, имеющий три или более р-п-переходов и два или более выводов.

2. Какое характерное свойство имеет полупроводниковый транзистор?

- а) способен усиливать электрические сигналы по напряжению и мощности,
- б) обладает переключающим свойством,
- в) обладает односторонней проводимостью.

3. На какой схеме показан правильно смещенный транзистор?



4. Почему транзистор обладает усилительными свойствами?
- а) потому что в области электрического пробоя его вольт-амперная характеристика имеет большую крутизну,
 - б) потому что незначительные изменения смещения эмиттерного перехода вызывают значительные изменения тока коллектора,
 - в) потому что незначительные изменения смещения коллекторного перехода вызывают значительные изменения тока эмиттера.
5. В каких схемах находит основное применение полупроводниковый диод?
- а) в схемах выпрямителей переменного тока,
 - б) в схемах стабилизаторов напряжения постоянного тока,
 - в) в схемах усилителей по напряжению и мощности.
6. В каких схемах находит основное применение стабилитрон?
- а) в схемах выпрямителей переменного тока,
 - б) в схемах усилителей по напряжению и мощности,
 - в) в схемах стабилизаторов напряжения постоянного тока.

Время на подготовку и выполнение: 15 мин.

Перечень объектов контроля и оценки

Наименование объектов контроля и оценки	Основные показатели оценки результата	Оценка
У1, 310-12	-Сравнение характеристик электронных устройств.	90-100% - 5 80 ÷ 89 – 4 70 ÷ 79 – 3 менее 70 - 2

5.3.3. Тема3.3. Электронные усилители Тестовое задание №10

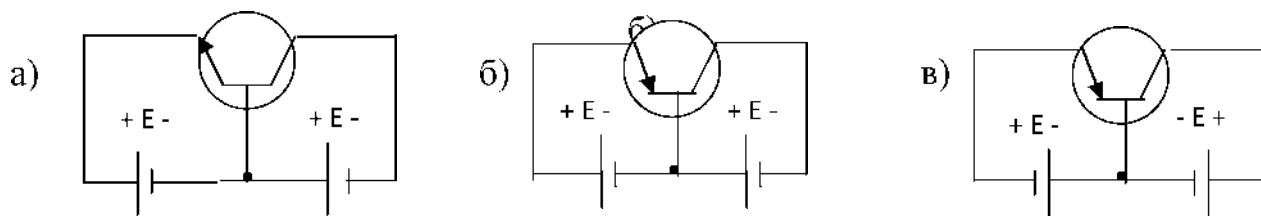
Вариант 1

1. Какие носители заряда являются основными в полупроводниковом материале п-типа ?
- а) электроны, б) дырки, в) электронно-дырочные пары, г) ионы.
2. Какой полупроводниковый прибор называется диодом?
- а) электропреобразовательный прибор с двумя или несколькими р-п- переходами и имеющий три или более выводов,
 - б) полупроводниковый прибор с одним р-п-переходом и двумя выводами,
 - в) полупроводниковый прибор, имеющий три или более р-п-переходов и два или более выводов.
 - г) полупроводниковый прибор, имеющий четыре р-п-перехода и пять выводов.

3. Какое характерное свойство имеет полупроводниковый диод?

- а) способен усиливать электрические сигналы по напряжению и мощности,
- б) обладает переключающим свойством,
- в) обладает односторонней проводимостью,
- г) обладает большим электрическим сопротивлением.

4. На какой схеме показан правильно смещенный транзистор?



5. Почему транзистор обладает усилительными свойствами?

- а) потому что в области электрического пробоя его вольтамперная характеристика имеет большую крутизну,
- б) потому что незначительные изменения напряжения смещения коллекторного перехода вызывают значительные изменения тока эмиттера;
- в) потому что транзистор имеет огромное количество носителей заряда - электронов и дырок;
- г) потому что незначительные изменения напряжения смещения эмиттерного перехода вызывают значительные изменения тока коллектора.

6. Для чего предназначен выпрямитель?

- а) Для усиления электрических сигналов.
- б) Для преобразования переменного напряжения в постоянное.
- в) Для преобразования частоты переменного напряжения.
- г) Для преобразования постоянного напряжения в переменное.

7. Какие принципиально необходимые элементы должен содержать каждый усилительный каскад?

- а) Усилительный элемент, источник постоянного напряжения.
- б) Резонансная цепь, усилительный элемент, цепь обратной связи, источник постоянного напряжения.
- в) Усилительный элемент (транзистор).
- г) Усилительный элемент, нагрузочный элемент, источник постоянного напряжения.

8. Какие принципиально необходимые элементы должен содержать генератор синусоидальных колебаний?

- а) Резонансная цепь, усилительный элемент, цепь обратной связи, источник постоянного напряжения.

- б) Усилительный элемент, нагрузочный элемент, источник переменного напряжения.
- в) Усилительный элемент (транзистор).
- г) Усилительный элемент, нагрузочный элемент, источник постоянного напряжения.

Вариант 2

1. Какой полупроводниковый прибор называется транзистором?

- а) полупроводниковый прибор с двумя или несколькими р-п-переходами и имеющий три или более выводов,
- б) полупроводниковый прибор с одним р-п-переходом и двумя выводами,
- в) полупроводниковый переключающий прибор, имеющий три или более р-п-переходов и два или более выводов,
- г) полупроводниковый прибор, имеющий четыре р-п-перехода и пять выводов.

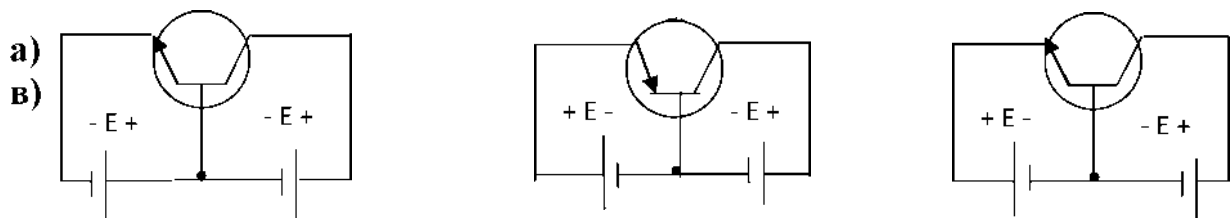
2. Какое характерное свойство имеет полупроводниковый транзистор?

- а) обладает переключающим свойством,
- б) обладает односторонней проводимостью,
- в) способен усиливать электрические сигналы по напряжению и мощности,
- г) способен преобразовать частоту электрических колебаний.

3. С какой целью мощные диоды изготавливают в массивных металлических корпусах?

- а) для повышения прочности
- б) для лучшего отвода теплоты
- в) для повышения пробивного напряжения

4. На какой схеме показан правильно смещенный транзистор?



5. Какие принципиально необходимые элементы должен содержать выпрямитель?

- а) Усилительный элемент, нагрузочный элемент и источник постоянного тока.
- б) Диоды.
- в) Трансформатор и диоды.
- г) Трансформатор, диоды и сглаживающий фильтр.

6. В каком ответе правильно перечислены все основные технические параметры усилителя электрических сигналов?

- а) Коэффициент усиления, полоса пропускания.
- б) Диапазон рабочих частот, чувствительность, избирательность, динамический диапазон.
- в) Чувствительность, избирательность, динамический диапазон.
- г) Коэффициент усиления, амплитудно-частотная характеристика, полоса пропускания, номинальная выходная мощность, чувствительность

7. Как выбираются выпрямительные диоды?

- а) по прямому току
- б) по обратному напряжению
- в) по прямому току и обратному напряжению

8. Чем объясняется нелинейность вольтамперной характеристики *p-n* перехода полупроводника?

- а) дефектами кристаллической структуры материала;
- б) вентильными свойствами диода;
- с) собственным сопротивлением полупроводника.

Время на подготовку и выполнение: 15 мин.

. Перечень объектов контроля и оценки

Наименование объектов контроля и оценки	Основные показатели оценки результата	Оценка
У1, У3, 37,39,311	-Сравнение характеристик электронных устройств.	90-100% - 5 80 ÷ 89 - 4 70 ÷ 79 - 3 менее 70 - 2

5.3.4. Тема 3.4. Электронные устройства автоматики и вычислительной техники.

Устный ответ №6

Текст задания

Вариант 1

1. Поясните назначение цифрового вольтметра?
2. Поясните назначение электронного осциллографа?
3. Как получают изображение на экране электронно-лучевой трубки?
4. Для чего предназначен цифровой мультиметр?

Время на подготовку и выполнение: 15 мин.

Вариант 2

1. Дать определение полупроводниковой интегральной микросхемы.
2. Дать определение интегральной микросхемы.
3. На какие виды делятся интегральные микросхемы по конструктивному исполнению.
4. Какой усилитель называется операционным усилителем (ОУ) и какие функции он может выполнять?

Время на подготовку и выполнение: 15 мин.

Перечень объектов контроля и оценки

Наименование объектов контроля и оценки	Основные показатели оценки результата	Оценка
У4,35,39	-Пояснение конструкции и принципа действия цифровых электронных приборов.	4 ответа - 5 3 ответа – 4 2ответа – 3 менее 2 - 2

6. Лабораторные занятия

Лабораторное занятие № 2. Исследование последовательного соединения резисторов. Второй закон Кирхгофа.

Цель лабораторной работы: Практически убедиться в физической сущности закона Ома для участка цепи и всей цепи. Изучить соотношения между токами и напряжениями при последовательном соединении резисторов и определить сопротивление электрической цепи. Проверить опытным путём второй закон Кирхгофа.

Продолжительность: 2 часа

Подготовка к лабораторному занятию

Используемая литература – Данилов В.А., Иванов П.М. Общая электротехника с основами электроники: Учебное пособие для студентов неэлектротехн. специальностей средних специальных учебных заведений - М.: Высшая школа, 2005; П.А.Бутырин Электротехника - М.: Издательский центр, «Академия» 2009г.

Теоретические сведения

Расчёт и анализ любых электрических цепей производится с помощью основных законов электрических цепей: закона Ома, первого и второго закона Кирхгофа.

Закон Ома: Сила тока прямо пропорциональна напряжению и обратно пропорциональна сопротивлению.

$$I = \frac{U}{R}, \quad \text{где } U - \text{напряжение участка цепи, [В]}$$

R – сопротивление участка, [Ом.]

I – ток через сопротивление участка, [А]

2 – й закон Кирхгофа

$\sum E = \sum IR$ В любом замкнутом контуре электрической цепи алгебраическая сумма ЭДС равна алгебраической сумме падений напряжения на всех резистивных элементах контура.

Приборы и оборудование

1. Лабораторный стенд
2. Соединительные провода.
3. Резистор 2 Вт 150 Ом
4. Резистор 2 Вт 120 Ом

Описание лабораторной установки

Лабораторная работа выполняется с использованием моноблока «Электрические цепи и основы электроники» и минимодулей: резистор 2 Вт 150 Ом и резистор 2 Вт 120 Ом. Для измерения токов и напряжений в цепи установлены измерительные приборы

а) PV1- стрелочный вольтметр постоянного тока М42300 с пределом измерений 15 В.

б)РА1-РА4- цифровые амперметры от 400мА/ 2.00А

Амперметры включаются при включении источника питания SA3.

Техника безопасности.

При выполнении лабораторной работы необходимо строго соблюдать следующие правила безопасности:

1. Прежде, чем собирать схему, необходимо убедиться, что сетевой выключатель отключен.
2. При сборке электрической цепи соединения проводниками следует выполнять так, чтобы они не ложились на шкалы приборов, имели наименьшее число пересечений между собой и были надежно присоединены к клеммам.
3. Во время работы со схемой нужно быть внимательным и осторожным, находиться на рабочем месте и не допускать к нему посторонних. При включении цепи под напряжение необходимо предупредить об этом остальных членов бригады.
4. Включение схемы под напряжение разрешается только после проверки ее преподавателем.
5. Изменения в схеме производятся при отключенном напряжении. После этого схему должен проверить преподаватель.

Порядок выполнения работы.

- 1.Собрать схему согласно рис. 1.

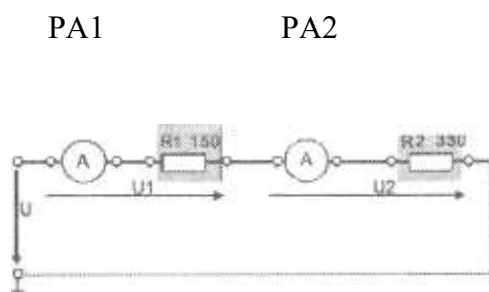


Рис. 1.

2. Включить тумблер питания SA3.
 3. Измерить общий ток в цепи, а также с помощью вольтметра напряжение на всей цепи.
 4. Проверить закон Ома, используя результаты измерений.
 5. Вычислить падение напряжения на каждом участке цепи.
 6. Вычислить общее сопротивление цепи ($R_{общ}$)
 7. Проверить II закон Кирхгофа по формуле $U = U_1 + U_2$, где $U_1 = IR_1$, $U_2 = IR_2$
 8. Сделать выводы о проделанной работе.
- Опыты провести для трёх различных напряжений цепи
- Результаты наблюдений и вычислений записать в таблицу 1.

Таблица 1

№ опытов	Данные наблюдений				Расчётные данные			
	R1, Ом	R2, Ом	$I_1 = I_2 = I$ А	U В	U ₁ В	U ₂ В	R _{общ} , Ом	$R_{общ}^{пр} = \frac{U_{общ}}{I}$ Ом
1	150	120						
2	150	120						
3	150	120						

Содержание отчёта

1. Название и цель работы
2. Схема электрическая
3. Таблица данных.
4. Выводы о результатах выполнения работы
5. Ответы на контрольные вопросы.

Контрольные вопросы

1. В чём схожесть и различие законов Ома для участка цепи и всей цепи?
2. Сформулируйте второй закон Кирхгофа, запишите его в математической форме.
3. Какое соединение резисторов называется последовательным?

4. Как распределяются токи и напряжения при последовательном соединении резисторов?
5. Чему равно общее сопротивление цепи при последовательном соединении резисторов?

Литература

1. Данилов В.А., Иванов П.М. Общая электротехника с основами электроники: Учебное пособие для студентов неэлектротехн. специальностей средних специальных учебных заведений - М.: Высшая школа, 2005
2. Алексеев О.В., Китаев В.Е., Шихин А.Я. Электротехнические устройства. – М.: Энергоиздат, 2010.
3. Емельянов В.А., Масленников В.В. Общая электротехника с основами электроники. Руководство по проведению лабораторных работ. – М.: Высшая школа, 2009.
4. П.А.Бутырин Электротехника - М.: Издательский центр, «Академия» 2009.

Время на подготовку и выполнение: 90 мин.

Перечень объектов контроля и оценки

Наименование объектов контроля и оценки	Основные показатели оценки результата	Оценка
.У5, 31-4, 37-9, 311-12	. Исследование закона Ома. - Исследование закона Кирхгофа	П.8.2

Лабораторное занятие № 1. Исследование параллельного соединения резисторов. Первый закон Кирхгофа.

Цель лабораторной работы: Изучение соотношений между токами и напряжениями при параллельном соединении резисторов и определение сопротивления электрической цепи. Проверка опытным путём I закон Кирхгофа.

Продолжительность: 2 часа

Подготовка к лабораторному занятию.

Используемая литература – Данилов В.А., Иванов П.М. Общая электротехника с основами электроники: Учебное пособие для студентов неэлектротехн. специальностей средних специальных учебных заведений - М.: Высшая школа, 2005, П.А. Бутырин Электротехника - М.: Издательский центр, «Академия» 2009г.

Теоретические сведения

Расчёт и анализ любых электрических цепей производится с помощью основных законов электрических цепей: закона Ома, первого и второго закона Кирхгофа.

Закон Ома: Сила тока прямо пропорциональна напряжению и обратно пропорциональна сопротивлению.

$$I = \frac{U}{R}, \quad \text{где } U \text{ – напряжение участка цепи, [В]}$$

R – сопротивление участка, [Ом.]

I – ток через сопротивление R , [А]

1 – й закон Кирхгофа

$\sum I = 0$ Алгебраическая сумма токов в узле электрической цепи равна нулю.

Приборы и оборудование

1. Лабораторный стенд
2. Соединительные провода.
3. Резистор 2 Вт 330 Ом
4. Резистор 2 Вт 680 Ом

Описание лабораторной установки

Лабораторная работа выполняется с использованием моноблока «Электрические цепи и основы электроники» и минимодулей: резистор 2 Вт 330 Ом и резистор 2 Вт 680 Ом. Для измерения токов и напряжений в цепи установлены измерительные приборы

- а) PV1- стрелочный вольтметр постоянного тока М42300 с пределом измерений 15 В.
- б) РА1-РА4- цифровые амперметры от 400мА/ 2.00А

Амперметры включаются при включении источника питания SA3.

Техника безопасности

При выполнении лабораторной работы необходимо строго соблюдать следующие правила безопасности:

1. Прежде, чем собирать схему, необходимо убедиться, что сетевой выключатель отключен.
2. При сборке электрической цепи соединения проводниками следует выполнять так, чтобы они не ложились на шкалы приборов, имели наименьшее число пересечений между собой и были надежно присоединены к клеммам.
3. Во время работы со схемой нужно быть внимательным и осторожным, находиться на рабочем месте и не допускать к нему посторонних. При включении цепи под напряжение необходимо предупредить об этом остальных членов бригады.

4. Включение схемы под напряжение разрешается только после проверки ее преподавателем.

5. Изменения в схеме производятся при отключенном напряжении. После этого схему должен проверить преподаватель.

Порядок выполнения работы

1.Собрать схему согласно рис. 1.

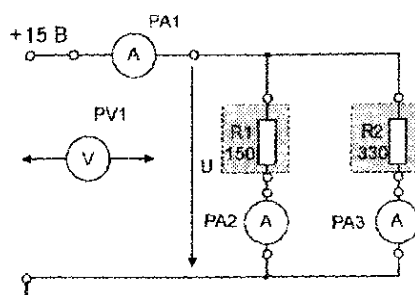


Рис. 1.

2.Включить тумблер питания SA3.

3.Измерить общий ток в цепи а так же ток на каждом резисторе, также с помощью вольтметра напряжения на всей цепи.

4. Вычислить сопротивление на каждом резисторе по формуле

$$R = U / I$$

5. Вычислить общее сопротивление цепи $R_{общ} = R_1 R_2 / (R_1 + R_2)$

6.Сделать проверку общего сопротивления $R_{общ} = U / I$

7. Проверить I закон Кирхгофа по формуле $I_{общ} = I_2 + I_3$,

8. Сделать выводы о проделанной работе.

Опыты провести для трёх различных напряжений цепи.

Результаты наблюдений и вычислений записать в таблицу 1.

№ опыта	Данные наблюдений				Расчётные данные			
	$I_{общ},$ А	$I_2,$ А	I_3 А	U В	R1, Ом	R2, Ом	$R_{общ},$ Ом	$R_{общ}^{пр} = \frac{U_{общ}}{I}$ Ом
1								

2								
3								

Содержание отчёта

1. Название и цель работы
2. Схема электрическая
3. Таблица данных.
4. Выводы о результатах выполнения работы
5. Ответы на контрольные вопросы.

Контрольные вопросы

1. Что физически выражает первый закон Кирхгофа?
2. Сформулируйте первый закон Кирхгофа, запишите его в математической форме.
3. Как распределяются токи и напряжения при параллельном соединении резисторов? Приведите примеры.
4. Чему равно полное (эквивалентное) сопротивление цепи при параллельном соединении резисторов?

Литература

1. Данилов В.А., Иванов П.М. Общая электротехника с основами электроники: Учебное пособие для студентов неэлектротехн. специальностей средних специальных учебных заведений - М.: Высшая школа, 2005
2. Алексеев О.В., Китаев В.Е., Шихин А.Я. Электротехнические устройства. – М.: Энергоиздат, 2010.
3. Емельянов В.А., Масленников В.В. Общая электротехника с основами электроники. Руководство по проведению лабораторных работ. – М.: Высшая школа, 2009.
4. П.А. Бутырин Электротехника - М.: Издательский центр, «Академия» 2009.

Время на подготовку и выполнение: 90 мин.

Перечень объектов контроля и оценки

Наименование объектов контроля и оценки	Основные показатели оценки результата	Оценка
.У5, 31-4, 37-9, 311-12	. Исследование закона Ома. - Исследование закона Кирхгофа	П.8.2

Лабораторное занятие №3 Разветвленная линейная электрическая цепь постоянного тока

Цель работы: Проверка опытным путём законов Кирхгофа в разветвленной линейной электрической цепи

Продолжительность

Домашняя подготовка – 1 час.

Продолжительность аудиторной работы – 2 часа.

Подготовка к лабораторному занятию

Используемая литература – Данилов В.А., Иванов П.М. Общая электротехника с основами электроники: Учебное пособие для студентов неэлектротехн. специальностей средних специальных учебных заведений - М.: Высшая школа, 2005, П.А.Бутырин Электротехника - М.: Издательский центр, «Академия» 2009г.

Теоретические сведения

Расчёт и анализ любых электрических цепей производится с помощью основных законов электрических цепей: закона Ома, первого и второго закона Кирхгофа.

Закон Ома: Сила тока прямо пропорциональна напряжению и обратно пропорциональна сопротивлению.

$$I = \frac{U}{R}, \quad \text{где } U \text{ – напряжение участка цепи, [В]}$$

R – сопротивление участка, [Ом.]

I – ток через сопротивление участка, [А]

1 – й закон Кирхгофа

$\sum I = 0$ Алгебраическая сумма токов в узле электрической цепи, равна нулю.

2 – й закон Кирхгофа

$\sum E = \sum IR$ В любом замкнутом контуре электрической цепи алгебраическая сумма ЭДС равна алгебраической сумме падений напряжения на всех резистивных элементах контура.

Приборы и оборудование

- 1.Лабораторный стенд
- 2.Соединительные провода.
- 3.Резистор 2 Вт 68 Ом

4. Резистор 2 Вт 150 Ом
5. Резистор 2 Вт 330 Ом
6. Потенциометр ППБ-3А-150 Ом

Описание лабораторной установки

Лабораторное занятие выполняется с использованием моноблока «Электрические цепи и основы электроники» и минимодулей: резистор 2 Вт 330 Ом, резистор 2 Вт 150 Ом и резистор 2 Вт 68 Ом. Потенциометр ППБ-3А-150 Ом

Для измерения токов и напряжений в цепи установлены измерительные приборы

- а) РV1- стрелочный вольтметр постоянного тока М42300 с пределом измерений 15 В.
- б) РА1-РА4- цифровые амперметры от 400мА/ 2.00А

Амперметры включаются при включении источника питания SA3.

Техника безопасности.

При выполнении лабораторной работы необходимо строго соблюдать следующие правила безопасности:

1. Прежде, чем собирать схему, необходимо убедиться, что сетевой выключатель отключен.
2. При сборке электрической цепи соединения проводниками следует выполнять так, чтобы они не ложились на шкалы приборов, имели наименьшее число пересечений между собой и были надежно присоединены к клеммам.
3. Во время работы со схемой нужно быть внимательным и осторожным, находиться на рабочем месте и не допускать к нему посторонних. При включении цепи под напряжение необходимо предупредить об этом остальных членов бригады.
4. Включение схемы под напряжение разрешается только после проверки ее преподавателем.
5. Изменения в схеме производятся при отключенном напряжении. После этого схему должен проверить преподаватель.

Порядок выполнения работы

- 1.Собрать схему согласно рис. 1.

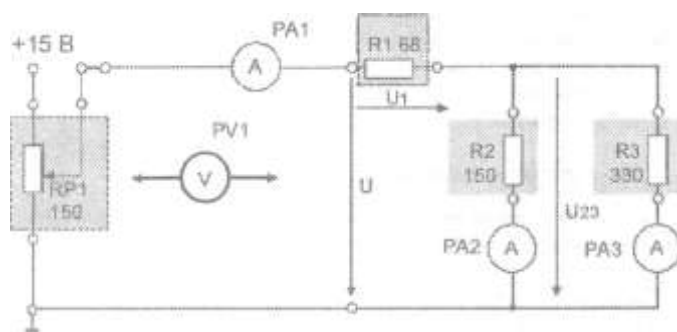


Рис. 1.

2. Включить тумблер питания SA3.
3. Измерить общий ток и напряжение цепи, а так же ток и напряжение на каждом резисторе,
4. Вычислить сопротивление на каждом резисторе по формуле

$$R = U / I$$
5. Вычислить общее сопротивление цепи $R_{общ} = R_1 + R_2 R_3 / (R_2 + R_3)$
6. Проверить I закон Кирхгофа по формуле $I_1 = I_2 + I_3$,
7. Проверить II закон Кирхгофа по формуле $U = U_1 + U_{23}$
8. Сделать выводы о проделанной работе.

Опыты провести для трёх различных напряжений цепи (от 2 до 13 В).

Результаты наблюдений и вычислений записать в таблицу 1.

Таблица 1

№ ОПЫТОВ	Данные наблюдений					Расчётные данные					
	U_1 В	U_{23} В	I_1 А	I_2 А	I_3 А	$I_{об} = I_2 + I_3$ А	$U = U_1 + U_2$ В	R_1 , Ом	R_2 , Ом	R_3 , Ом	$R_{об}$ Ом
1											
2											
3											

Содержание отчёта

1. Название и цель работы
2. Схема электрическая
3. Таблица данных.
4. Выводы о результатах выполнения работы
5. Ответы на контрольные вопросы

Контрольные вопросы

1. Запишите уравнение по законам Кирхгофа для данной цепи.
2. Как распределяются токи и напряжения при смешанном соединении резисторов?
3. Чему равно полное (эквивалентное) сопротивление цепи?

Литература

1. Данилов В.А., Иванов П.М. Общая электротехника с основами электроники: Учебное пособие для студентов неэлектротехн. специальностей средних специальных учебных заведений - М.: Высшая школа, 2005
2. Алексеев О.В., Китаев В.Е., Шихин А.Я. Электротехнические устройства. – М.: Энергоиздат, 2010.
3. Емельянов В.А., Масленников В.В. Общая электротехника с основами электроники. Руководство по проведению лабораторных работ. – М.: Высшая школа, 2009.
4. П.А. Бутырин Электротехника - М.: Издательский центр, «Академия» 2009.

Время на подготовку и выполнение: 90 мин.

Перечень объектов контроля и оценки

Наименование объектов контроля и оценки	Основные показатели оценки результата	Оценка
.У5, 31-4, 37-9, 311-12	. Исследование закона Ома. - Исследование законов Кирхгофа	П.8.2

Лабораторное занятие № 4 Электрическая цепь переменного тока с последовательным соединением элементов.

Цель работы: Приобретение навыков определения параметров элементов в цепях переменного тока по результатам измерений. Применение закона Ома в цепи переменного тока.

Продолжительность:

Домашняя подготовка – 1 час.

Продолжительность аудиторной работы – 2 часа.

Подготовка к лабораторному занятию

Используемая литература – Данилов В.А., Иванов П.М. Общая электротехника с основами электроники: Учебное пособие для студентов неэлектротехнических специальностей

средних специальных учебных заведений - М.: Высшая школа, 2005, П.А. Бутырин
Электротехника - М.: Издательский центр, «Академия» 2009г.

Теоретические сведения

При подведении к зажимам последовательно соединенных сопротивлений R , индуктивности « L » и ёмкости « C » синусоидального напряжения в цепи устанавливается ток.

Действующее значение тока в цепи можно найти по закону Ома:

$$I = \frac{U}{Z}, \text{ где } Z - \text{ полное сопротивление цепи.}$$

Приборы и оборудование

- 1.Лабораторный стенд
- 2.Соединительные провода.
- 3.Резистор -2 Вт 22 Ом
- 4.Резистор- 2 Вт 47 Ом
- 5.Дроссель -200мГн
6. Конденсатор переключаемый 0-70мкФ

Описание лабораторной установки

Лабораторная работа выполняется с использованием моноблока « Электрические цепи и основы электроники» и минимодулей: резистор 2 Вт 22 Ом, Резистор- 2 Вт 47 Ом, дроссель -200мГн, конденсатор переключаемый 0-70мкФ

Для измерения токов и напряжений в цепи установлены измерительные приборы

а) PV2- стрелочный вольтметр переменного тока типа Ц42300 с пределом измерений 15 В.

б)РА1-РА4- цифровые амперметры от с пределом измерений 400мА/ 2.00А

Амперметры включаются при включении источника питания SA3.

Техника безопасности.

При выполнении лабораторной работы необходимо строго соблюдать следующие правила безопасности:

1. Прежде, чем собирать схему, необходимо убедиться, что сетевой выключатель отключен.
2. При сборке электрической цепи соединения проводниками следует выполнять так, чтобы они не ложились на шкалы приборов, имели наименьшее число пересечений между собой и были надежно присоединены к клеммам.
3. Во время работы со схемой нужно быть внимательным и осторожным, находиться на рабочем месте и не допускать к нему посторонних. При включении цепи необходимо предупредить об этом остальных членов бригады.
4. Подача напряжения на схему разрешается только после проверки ее преподавателем.
5. Изменения в схеме производятся при отключенном напряжении. После этого схему должен проверить преподаватель.

Порядок выполнения работы

1. Собрать схему согласно рисунку 1.

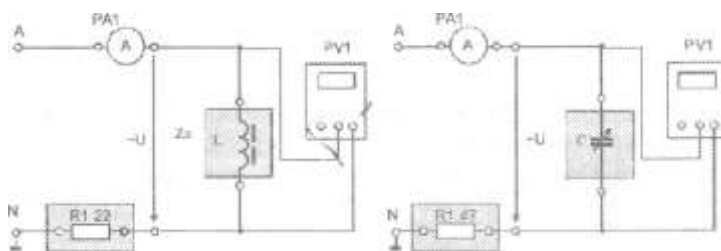


Рис.1

2. Определить индуктивность дросселя.
 - 2.1. Измерить напряжение и ток дросселя. Подсчитать полное сопротивление дросселя Z . $Z = U/I$, (Ом)
 - 2.2. Определить индуктивное сопротивление катушки X_L .

Активное сопротивление $R = 15$ Ом.

$$X_L = \sqrt{Z^2 - R^2}$$

- 2.3. Индуктивность дросселя

$$L = X_L / (2\pi f) \quad [\text{Гн}]$$

3. Определить значение ёмкости для 4-х ступеней конденсаторной батареи.

3.1. Измерить напряжение и ток для каждой из 4-х ступеней.

Результаты измерений занести в таблицу 1.

3.2. Определить емкостное сопротивление каждой ступени.

$$X_C = U_C / I; \text{ (Ом)}$$

3.3. Определить емкость каждой ступени по формуле:

$$C = 1 / (2\pi f X_C) \text{ [Ф]}$$

4. Сделать выводы от чего зависит индуктивное и емкостное сопротивление.

Таблица 1

№ ступени	U_C	I	X_C	C
1				
2				
3				
4				

Содержание отчёта

1. Название и цель работы
2. Схемы электрические
3. Таблица данных.
4. Расчёт импеданса, индуктивного сопротивления и индуктивности дросселя.
5. Выводы о результатах выполнения работы
6. Ответы на контрольные вопросы

Контрольные вопросы

1. Что называется индуктивным и емкостным сопротивлением?
2. Что называется емкостью?
3. Что называется индуктивностью?
4. Объяснить влияние значений индуктивности и ёмкости на значение тока.

Литература

1. Алексеев О.В., Китаев В.Е., Шихин А.Я. Электротехнические устройства. – М.: Энергоиздат, 2010.

2. Емельянов В.А., Масленников В.В. Общая электротехника с основами электроники. Руководство по проведению лабораторных работ. – М.: Высшая школа, 2009.
3. П.А. Бутырин Электротехника - М.: Издательский центр, «Академия» 2009.
4. Данилов В.А., Иванов П.М. Общая электротехника с основами электроники: Учебное пособие для студентов неэлектротехн. специальностей средних специальных учебных заведений - М.: Высшая школа, 2005

Время на подготовку и выполнение: 90 мин.

Перечень объектов контроля и оценки

Наименование объектов контроля и оценки	Основные показатели оценки результата	Оценка
.У5, 31-4, 37-9, 311-12	Приобретение навыков определения параметров элементов в цепях переменного тока по результатам измерений. Применение закона Ома в цепи переменного тока.	П.8.2

Лабораторное занятие №5 . Характеристики источника ЭДС

Цель работы: Освоение навыков практического применения закона Ома для полной цепи.

Продолжительность

Домашняя подготовка – 2 часа

Продолжительность аудиторной работы – 2 часа

Подготовка к лабораторной работе

Используемая литература – Данилов В.А., Иванов П.М. Общая электротехника с основами электроники: Учебное пособие для студентов неэлектротехн. специальностей средних специальных учебных заведений - М.: Высшая школа, 2005, П.А. Бутырин Электротехника - М.: Издательский центр, «Академия» 2009г.

Теоретические сведения

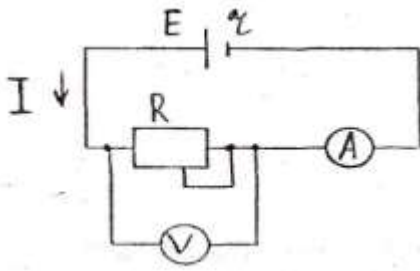


Схема полной электрической цепи

Через закон Ома для полной цепи $I = E / (R + r)$ следует $IR + Ir = E$ или $U + Ir = E$, где U - падение напряжения на R , Ir - падение напряжения внутри источника питания. Для двух различных значений сопротивлений резистора R можно записать: $U_1 + I_1 r = E_1$ $U_2 + I_2 r = E_2$

Решая систему линейных уравнений, получим: $r = (U_2 - U_1) / (I_1 - I_2)$

$$E = (U_2 I_1 - U_1 I_2) / (I_1 - I_2)$$

Приборы и оборудование

1. Лабораторный стенд
2. Соединительные провода.
3. Резистор - 2 Вт 150 Ом
4. Потенциометр ППБ-3А-150 Ом

Описание лабораторной установки

Лабораторная работа выполняется с использованием моноблока « Электрические цепи и основы электроники» и минимодулей: резистор 2 Вт 150 Ом , потенциометр ППБ-3А-150 Ом

Для измерения токов и напряжений в цепи установлены измерительные приборы

- а) РV1- стрелочный вольтметр постоянного тока М42300 с пределом измерений 15 В.
- б) РА1-РА4- цифровые амперметры от 400мА/ 2.00А

Амперметры включаются при включении источника питания SA3.

Техника безопасности.

При выполнении лабораторной работы необходимо строго соблюдать следующие правила безопасности:

1. Прежде, чем собирать схему, необходимо убедиться, что сетевой выключатель отключен.
2. При сборке электрической цепи соединения проводниками следует выполнять так, чтобы они не ложились на шкалы приборов, имели наименьшее число пересечений между собой и были надежно присоединены к клеммам.

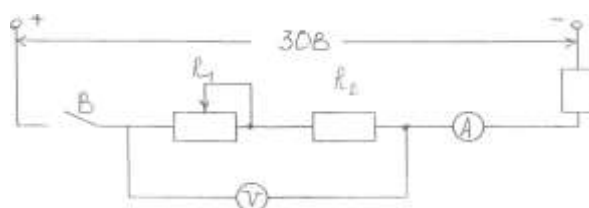
3. Во время работы со схемой нужно быть внимательным и осторожным, находиться на рабочем месте и не допускать к нему посторонних. При включении цепи под напряжение необходимо предупредить об этом остальных членов бригады.

4. Включение схемы под напряжение разрешается только после проверки ее преподавателем.

5. Изменения в схеме производятся при отключенном напряжении. После этого схему должен проверить преподаватель.

Порядок выполнения работ

1.Собрать схему.



2. Потенциометром поочередно установить напряжения на резисторе , измерить силу тока для каждого случая.

Данные занести в таблицу1.

3. Рассчитать внутреннее сопротивление источника тока и его ЭДС.

4. Рассчитать КПД источника для каждого опыта по формуле $\eta = U/E * 100$ (%)

5. Сделать выводы о зависимости КПД от нагрузки. Построить график зависимости КПД от тока $\eta=f(I)$

Таблица 1

Данные измерений								Результаты вычислений			
U ₁	I ₁	U ₂	I ₂	U ₃	I ₃	U ₄	I ₄	E _{1,2}	r _{1,2}	E _{3,4}	r _{3,4}
								(по 1 и 2 опытам)	(по 1 и 2 опытам)	(по 3 и 4опытам)	(по 3 и 4опытам)

Содержание отчёта

1. Название и цель работы
2. Схема электрическая
3. Таблица данных.
4. График зависимости КПД от тока.
5. Выводы о результатах выполнения работы
6. Ответы на контрольные вопросы

Контрольные вопросы

1. Назовите характеристики источников питания постоянного тока.
2. Назовите виды источников питания
3. Объяснить физический смысл внутреннего сопротивления источника ЭДС.

Литература

1. Алексеев О.В., Китаев В.Е., Шихин А.Я. Электротехнические устройства. – М.: Энергоиздат, 2010.
2. Емельянов В.А., Масленников В.В. Общая электротехника с основами электроники. Руководство по проведению лабораторных работ. – М.: Высшая школа, 2009.
3. П.А. Бутырин Электротехника - М.: Издательский центр, «Академия» 2009.
4. Данилов В.А., Иванов П.М. Общая электротехника с основами электроники: Учебное пособие для студентов неэлектротехн. специальностей средних специальных учебных заведений - М.: Высшая школа, 2005

Время на подготовку и выполнение: 90 мин.

Перечень объектов контроля и оценки

Наименование объектов контроля и оценки	Основные показатели оценки результата	Оценка
У5 У3, 31-4, 35-9, 311-12	: Освоение навыков практического применения закона Ома для полной цепи	П.8.2

Лабораторное занятие №6. Трехфазная цепь при соединении потребителей по схеме «звезда»

Цель работы: Выяснение особенностей трехфазной системы при соединении фаз потребителей по схеме «звезда». Определение соотношений между линейными и фазными токами и напряжениями.

Продолжительность:

Домашняя подготовка - 1 час.

Продолжительность аудиторной работы - 2 часа.

Подготовка к лабораторной работе

Используемая литература - Данилов В.А., Иванов П.М. Общая электротехника с основами электроники: Учебное пособие для студентов неэлектротехн. специальностей средних специальных учебных заведений - М.: Высшая школа, 2005, П.А. Бутырин Электротехника - М.: Издательский центр, «Академия» 2009г.

Теоретические сведения

При включении потребителей энергии по схеме «Звезда

$$I_L = I_\phi \quad U_L = \sqrt{3}U_\phi$$

Фазное напряжение - это напряжение между нулевой точкой и фазой.

Линейное напряжение - напряжение между двумя любыми из 3 фаз.

Ток линейный - ток линии.

Ток фазный - ток фазы потребителя.

Приборы и оборудование

1. Лабораторный стенд
2. Соединительные провода.
3. Резистор - 2 Вт 100 Ом
4. Резистор - 2 Вт 120 Ом
5. Резистор - 2 Вт 150 Ом
6. Тумблер - 2 шт.

Описание лабораторной установки

Лабораторная работа выполняется с использованием моноблока «Электрические цепи и основы электроники» и минимодулей: резистор 2 Вт 100 Ом, резистор - 2 Вт 120 Ом, резистор - 2 Вт 150 Ом, тумблер - 2 шт.

Для измерения токов и напряжений в цепи установлены измерительные приборы

- а) мультиметр
- б) РА1-РА4-цифровые амперметры от 400мА/ 2.00А

Амперметры включаются при включении источника питания SA3.

Техника безопасности.

При выполнении лабораторной работы необходимо строго соблюдать следующие правила безопасности:

1. Прежде, чем собирать схему, необходимо убедиться, что сетевой выключатель отключен.
2. При сборке электрической цепи соединения проводниками следует выполнять так, чтобы они не ложились на шкалы приборов, имели наименьшее число пересечений между собой и были надежно присоединены к клеммам.
3. Во время работы со схемой нужно быть внимательным и осторожным, находиться на рабочем месте и не допускать к нему посторонних. При включении цепи под напряжение необходимо предупредить об этом остальных членов бригады.
4. Включение схемы под напряжение разрешается только после проверки ее преподавателем.

Порядок выполнения работы

1. Собрать схему

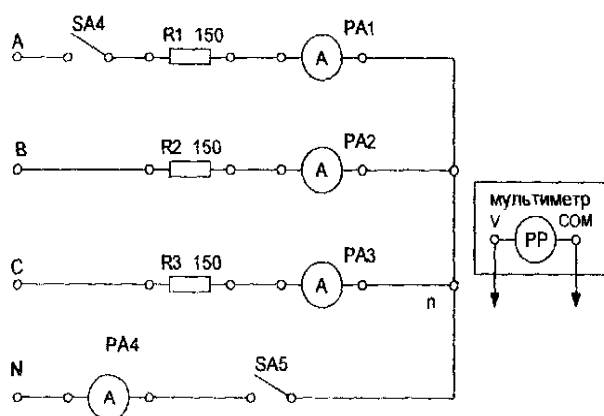


Рис. 1

1. Изменения в схеме производятся при отключенном напряжении. После этого схему должен проверить преподаватель.
2. Измерить мультиметром линейные и фазные напряжения на холостом ходу. Результаты измерений занести в таблицу 1.
3. Вычислить соотношение между линейным и фазным напряжением.
4. Измерить токи, 3-фазные и линейные напряжения при включенном нейтральном проводе (тумблеры SA4, SA5-замкнуты). Результаты измерений занести в таблицу 2.
5. Разомкнуть тумблер SA5. Повторить те же измерения при отключенном нейтральном проводе. Результаты измерений занести в таблицу 2.
6. Исследовать влияние обрыва линейного провода на режим работы цепи при наличии нейтрального провода. Для этого разомкнуть тумблер SA4 и замкнуть SA5. Измерить токи, фазные и линейные напряжения. Результаты измерений занести в таблицу 2.
7. Исследовать влияние обрыва линейного и нейтрального проводов на режим работы цепи. Для этого разомкнуть тумблер SA4 и SA5. Результаты измерений занести в таблицу 2.

Таблица 1.

Измерено на клеммах источника питания						Результаты измерений		
Линейные напряжения			Фазные напряжения					
U _{AC} В	U _{AB} В	U _{CB} В	U _A , В	U _B , В	U _C , В	U _л В	U _ф В	U _л \ U _ф

Таблица 2.

Режим нагрузки	Токи, А				Напряжения, В					
	I _A	I _B	I _C	I _O	Фазные			Линейные		
					U _{AN}	U _{BN}	U _{CN}	U _{AB}	U _{BC}	U _{AC}
Пункт 4										
Пункт 5										
Пункт 6										
Пункт 7										

8. Провести анализ таблицы.

8.1 Подсчитать соотношения между линейными и фазными напряжениями.

8.2 Как влияет обрыв нейтрального провода на напряжения и токи.

8.3 Как влияет обрыв линейного провода на напряжения и токи.

8.4 Как влияет обрыв линейного и нейтрального провода на напряжения и токи.

9. Рассчитать мощность на фазе по формуле $P_{\phi} = I^2 R$ ($R = 150 \text{ Ом}$)

10. Рассчитать общую мощность по формуле $P = nP_{\phi}$ (n - число работающих фаз)

Содержание отчёта

1. Название и цель работы
2. Схема электрическая
3. Таблица данных.
4. Расчёт мощности по пунктам 4, 5, 6, 7.
5. Выводы о результатах выполнения работы
6. Ответы на контрольные вопросы

Контрольные вопросы

1. Когда в соединении потребителей звездой можно обойтись без нулевого провода?
2. Каковы зависимости между фазными и линейными напряжениями и токами в схеме «звезда»?

Литература

1. Алексеев О.В., Китаев В.Е., Шихин А.Я. Электротехнические устройства. – М.: Энергоиздат, 2010.
2. Емельянов В.А., Масленников В.В. Общая электротехника с основами электроники. Руководство по проведению лабораторных работ. – М.: Высшая школа, 2009.

3. П.А.Бутырин Электротехника - М.: Издательский центр, «Академия» 2009.

4. Данилов В.А., Иванов П.М. Общая электротехника с основами электроники: Учебное пособие для студентов неэлектротехн. специальностей средних специальных учебных заведений - М.: Высшая школа, 2005

Время на подготовку и выполнение: 90 мин.

Перечень объектов контроля и оценки

Наименование объектов контроля и оценки	Основные показатели оценки результата	Оценка
.У5 У3, 31-4, 35-9, 311-12	Выяснить особенности трехфазной системы при соединении фаз потребителей по схеме « звезда». Определение соотношений между линейными и фазными токами и напряжениями.	П.8.2

Лабораторное занятие №7. Исследование режимов работы однофазного трансформатора

Цель работы: Определение коэффициента трансформации и КПД трансформатора. Построение внешней характеристики трансформатора и зависимость его КПД от мощности вторичной цепи

Продолжительность

Домашняя подготовка – 1 час.

Продолжительность аудиторной работы – 2 часа.

Подготовка к лабораторной работе

Используемая литература — Данилов В.А., Иванов П.М. Общая электротехника с основами электроники: Учебное пособие для студентов неэлектротехн. специальностей средних специальных учебных заведений - М.: Высшая школа, 2005, П.А.Бутырин Электротехника - М.: Издательский центр, «Академия» 2009г.

Теоретические сведения

Трансформатор – статический электромагнитный аппарат, действие которого основано на явлении взаимной индукции. Он предназначен для преобразования электрической энергии переменного тока с параметрами U_1 , I_1 в энергию электрического тока с параметрами U_2 , I_2 той же частоты.

Коэффициент трансформации трансформатора $k = U_1 / U_2$, где U_1 –напряжение первичной обмотки; U_2 – напряжение на вторичной обмотке при холостом ходе (х. х.) трансформатора.

При работе трансформатора на нагрузку напряжение на его зажимах зависит от электродвижущей силы вторичной обмотки и параметров приёмников энергии.

Приборы и оборудование

1.Лабораторный стенд "Электромеханика"

Описание лабораторной установки

Лабораторная работа выполняется с использованием моноблока «электромеханика»

Для измерения токов и напряжений мощности в цепи установлены измерительные приборы:

- а) цифровой вольтметр
- б) цифровой амперметр от 400мА/ 2.00А
- в) измеритель мощности

Порядок выполнения работы

1. Собрать схему по рисунку 1.

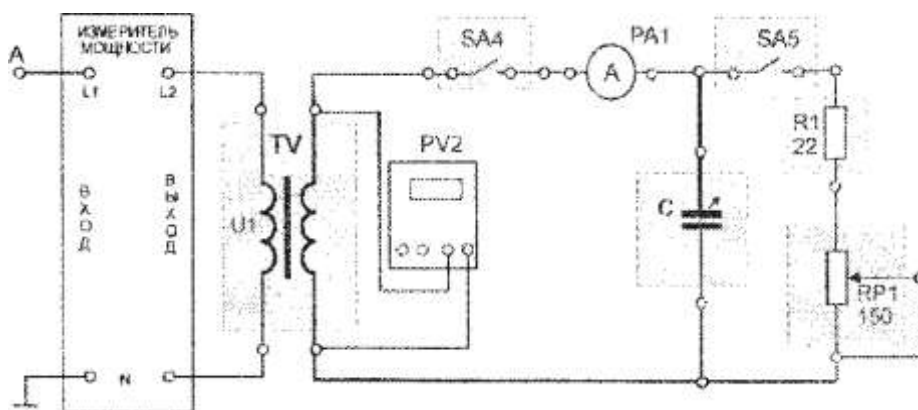


Рисунок 1.

2.Исследовать трансформатор в режиме холостого хода. (SA4- разомкнут)

2.1 Включить источник питания SA3, мультиметр и измеритель мощности.

2.2. Измерить напряжение на первичной обмотке U_1 и мощность P_1 (измеритель мощности) и напряжение на вторичной обмотке (мультиметр).

2.3 Результаты измерений занести в таблицу 1.

2.4 Вычислить коэффициент трансформации $k = U_1/ U_2$

Таблица 1.

U_1 (В)	U_2 (В)	P_1 (Вт)	к

3. Исследовать трансформатор в рабочем режиме (SA4, SA5- замкнуты, SA3- разомкнут) при нагрузке на резистор.

3.1 Для пяти значений потенциометра измерить величины указанные в таблице 2.

Таблица 2

№	Результаты измерений					Вычисления		
	Вторичная цепь		Первичная цепь			P ₂ Вт	ΔP = P ₁ - P ₂ Вт	η (%)
	I ₂ (А)	U ₂ (В)	I ₁ (А)	U ₁ (В)	P ₁ (Вт)			
1								
2								
3								
4								
5								

Показания для вторичной цепи снимаем с вольтметра (U₂) и амперметра (I₂), для первичной цепи (U₁ I₁) с измерителя мощности.

3.2 Рассчитать мощность P₂ = U₂ I₂ для всех опытов.

3.3 Рассчитать КПД по формуле $\eta = P_2 / P_1 (100\%)$ для всех опытов.

3.4 Построить внешнюю характеристику трансформатора - график зависимости напряжения вторичной обмотки от тока вторичной обмотки U₂=f(I₂), график зависимости КПД от мощности вторичной цепи η =f(P₂) и график зависимости тока первичной цепи от тока вторичной цепи I₁ =f(I₂).

Построить график зависимости потерь мощности от тока нагрузки ΔP = f(I₂). Значение ΔP при I₂= 0 взять из таблицы 1 равной P₁.

4. Объяснить зависимость напряжения от тока нагрузки (внешняя характеристика), зависимость КПД от тока нагрузки, зависимость первичного тока от вторичного и зависимость мощности потерь от тока нагрузки.

Содержание отчёта

1. Название и цель работы.
2. Схема электрическая.
3. Таблица данных.
4. Графики, указанные в пункте 3.4.
5. Выводы о результатах выполнения работы.
6. Ответы на контрольные вопросы.

Контрольные вопросы

1. Как устроен однофазный трансформатор?
2. Что называют коэффициентом трансформации?
3. Что называют внешней характеристикой трансформатора?
4. Какие потери имеются в трансформаторе, и от чего зависит его КПД?

Литература

1. Алексеев О.В., Китаев В.Е., Шихин А.Я. Электротехнические устройства. – М.: Энергоиздат, 2010.
2. Емельянов В.А., Масленников В.В. Общая электротехника с основами электроники. Руководство по проведению лабораторных работ. – М.: Высшая школа, 2009.
3. П.А.Бутырин Электротехника - М.: Издательский центр, "Академия"
4. Данилов В.А., Иванов П.М. Общая электротехника с основами электроники: Учебное пособие для студентов неэлектротехн. специальностей средних специальных учебных заведений - М.: Высшая школа, 2005

Время на подготовку и выполнение: 90 мин

Перечень объектов контроля и оценки

Наименование объектов контроля и оценки	Основные показатели оценки результата	Оценка
.У5 У3, 31-4, 35-9, 311-12	Определение коэффициента трансформации и КПД трансформатора. Построение внешней характеристики трансформатора и зависимость его КПД от мощности вторичной цепи	П.8.2

Лабораторное занятие № 8 Исследование режимов работы двигателя постоянного тока

Цель работы: По опытным данным построить рабочие характеристики двигателя.
Определить коэффициент полезного действия.

Продолжительность

Домашняя подготовка – 1 час.

Продолжительность аудиторной работы – 2 часа.

Подготовка к лабораторной работе

Используемая литература — Данилов В.А., Иванов П.М. Общая электротехника с основами электроники: Учебное пособие для студентов неэлектротехн. специальностей средних специальных учебных заведений - М.: Высшая школа, 2005, П.А. Бутырин Электротехника - М.: Издательский центр, «Академия» 2009г.

Теоретические сведения

Двигатель постоянного тока является машиной, которая служит для преобразования энергии постоянного тока в механическую. Принцип действия двигателей постоянного тока основан на использовании силы Ампера – взаимодействия тока обмотки якоря с магнитным полем, создаваемым обмотками главных полюсов.

Свойства двигателя постоянного тока с параллельным возбуждением характеризуются его рабочими характеристиками:

$$n=f(P_2), M=f(P_2), I_a=f(P_2), \eta=f(P_2) \quad \text{при } U=\text{const}$$

Приборы и оборудование

1. Моноблок «Электромеханика»
2. Соединительные провода

Описание лабораторной установки

Лабораторная работа выполняется с использованием лабораторной установки «Двигатель постоянного тока» и «Генератор постоянного тока»

Для измерения токов и напряжений в цепи установлены измерительные приборы

- а) цифровой вольтметр
- б) цифровые амперметры

Техника безопасности.

При выполнении лабораторной работы необходимо строго соблюдать следующие правила безопасности:

1. Прежде, чем собирать схему, необходимо убедиться, что сетевой выключатель отключен.
2. При сборке электрической цепи соединения проводниками следует выполнять так, чтобы они не ложились на шкалы приборов, имели наименьшее число пересечений между собой и были надежно присоединены к клеммам.

3. Во время работы со схемой нужно быть внимательным и осторожным, находиться на рабочем месте и не допускать к нему посторонних. При включении цепи под напряжение необходимо предупредить об этом остальных членов бригады.

4. Включение схемы под напряжение разрешается только после проверки ее преподавателем.

Порядок выполнения работы

1. Собрать схемы согласно рисунку 1.

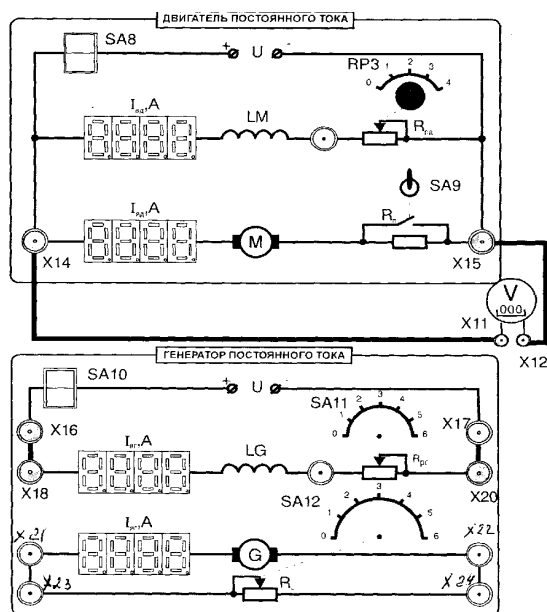


рис.1

- Установить тумблер SA9 в верхнюю позицию, потенциометр RP3 в положении «0», включить выключатель SA8, после запуска двигателя при установившемся токе якоря установить тумблер SA9 в нижнюю позицию.
- Снять регулировочную характеристику двигателя (зависимость скорости вращения от тока возбуждения при холостом ходе).

Для пяти положений потенциометра RP3, то есть для пяти значений тока возбуждения двигателя $I_{вд}$ снять фототахометром показания скорости вращения якоря n . Показания занести в таблицу 1. Выключателем SA8 остановить двигатель, тумблер SA9 установить в верхнюю позицию.

Таблица 1

$I_{вд}$ А					
n об\мин					

4. Для снятия характеристик двигателя собрать схему нагрузочного генератора. Переключатели SA11 и SA12 установить в позицию «0» Напряжении на якоре измеряется цифровым вольтметром.
5. Пустить в ход двигатель (выключателем SA8), установить тумблер SA9 в нижнюю позицию. Включить переключатель SA10.
- 5.1. Для пяти положений переключателя SA12 снять показания напряжения на якоре двигателя U , ток якоря генератора $I_{яг}$ и якоря двигателя $I_{яд}$, ток возбуждения двигателя $I_{вд}$ и скорость вращения n . Результаты измерений записать в таблицу 2. Выключить тумблеры SA10, SA8, тумблер SA9 в верхнюю позицию.
- 5.2. Вычислить ток I потребляемый двигателем из сети. $I = I_{яд} + I_{вд}$
- 5.3. Вычислить мощность P_1 потребляемую двигателем из сети. $P_1 = I U$
- 5.4. Вычислить тормозной момент на валу двигателя по формуле $M = 9.52 I_{яд} (U - I_{яд} R) / n$. $R = 70$ Ом – сопротивление обмотки якоря двигателя.
- 5.5. Вычислить мощность P_2 - полезную мощность по формуле $P_2 = 0,105 M n$
- 5.6. Вычислить КПД двигателя $\eta = (P_2 / P_1) 100\%$
- 5.7. Данные измерений занести в таблицу 2.

Таблица 2

Данные измерений						Результаты вычислений				
Генератор		Двигатель								
№ опыта	I_g, A	U, B	$I_{яд}, A$	$I_{вд}, A$	n об/мин	I, A	$P_1, Вт$	$M, Нм$	$P_2, Вт$	$\eta, \%$
1										
2										
3										
4										
5										

6. По данным измерений построить зависимость $n = f(I_{вд})$. Объяснить, почему при изменении тока возбуждения изменяется частота вращения двигателя.
7. Построить зависимости $n = f(P_2)$, $M = f(P_2)$, $I_{я} = f(P_2)$, $\eta = f(P_2)$
8. Провести анализ зависимостей скорости вращения, момента вращения, тока якоря, КПД от полезной мощности.

Содержание отчёта

1. Название и цель работы
2. Рисунок 1
3. Таблица данных.
4. Графики по пунктам 6 и 7.
5. Выводы о результатах выполнения работы
6. Ответы на контрольные вопросы

Контрольные вопросы

1. Как устроен двигатель постоянного тока?
2. Как можно регулировать частоту вращения двигателя постоянного тока?
3. Как можно изменить направление вращения двигателя постоянного тока?

Литература

1. Данилов В.А., Иванов П.М. Общая электротехника с основами электроники: Учебное пособие для студентов неэлектротехн. специальностей средних специальных учебных заведений - М.: Высшая школа, 2005
2. Алексеев О.В., Китаев В.Е., Шихин А.Я. Электротехнические устройства. – М.: Энергоиздат, 2010.
3. Емельянов В.А., Масленников В.В. Общая электротехника с основами электроники. Руководство по проведению лабораторных работ. – М.: Высшая школа, 2009.
4. П.А. Бутырин Электротехника - М.: Издательский центр, «Академия» 2009.

Время на подготовку и выполнение: 90 мин

Перечень объектов контроля и оценки

Наименование объектов контроля и оценки	Основные показатели оценки результата	Оценка
.У5 У3, 31-4, 35-9, 311-12	По опытным данным построить рабочие характеристики двигателя. Определить коэффициент полезного действия.	П.8.2

Лабораторное занятие № 9 Исследование работы асинхронного двигателя переменного тока с короткозамкнутым ротором.

Цель работы: Ознакомиться с устройством, принципом действия двигателя. По опытным данным построить рабочие характеристики.

Продолжительность

Домашняя подготовка – 1 час.

Продолжительность аудиторной работы – 2 часа.

Подготовка к лабораторной работе

Используемая литература:

1. Данилов В.А., Иванов П.М. Общая электротехника с основами электроники: Учебное пособие для студентов неэлектротехн. специальностей средних специальных учебных заведений - М.: Высшая школа, 2005
2. П.А.Бутырин Электротехника - М.: Издательский центр, «Академия» 2009г.

Теоретические сведения

Асинхронный двигатель трехфазного тока представляет собой электрическую машину, служащую для преобразования электрической энергии трехфазного тока в механическую. Под действием магнитного потока, создаваемого трехфазной обмоткой статора, в обмотке ротора неподвижной в начале пуска двигателя, индуцируется ЭДС и соответственно ток обмотки ротора. Последний, взаимодействуя с вращающимся магнитным полем статора, создает вращающий момент, под действием которого ротор начинает вращаться в ту же сторону, что и после с некоторой частотой « n ». При этом всегда $n < n_0$, где $n_0 = 60f / P$.

f - частота питающей сети, P – число пар полюсов двигателя.

Свойства асинхронного двигателя определяют по его рабочим характеристикам

$n = f(P_2)$, $S = f(P_2)$, $M = f(P_2)$, $I = f(P_2)$, $\cos\varphi = f(P_2)$ и $\eta = f(P_2)$

при $U = \text{const}$ и $f = \text{const}$, где P и M – мощность и момент соответственно на валу двигателя.

Приборы и оборудование

1. Моноблок «Электромеханика»
2. Соединительные провода

Описание лабораторной установки

Лабораторная работа выполняется с использованием лабораторной установки «Асинхронный двигатель» и «Генератор постоянного тока»

Для измерения токов и напряжений в цепи установлены измерительные приборы:

- а) мультиметр

- б) цифровой амперметр
- в) измеритель мощности

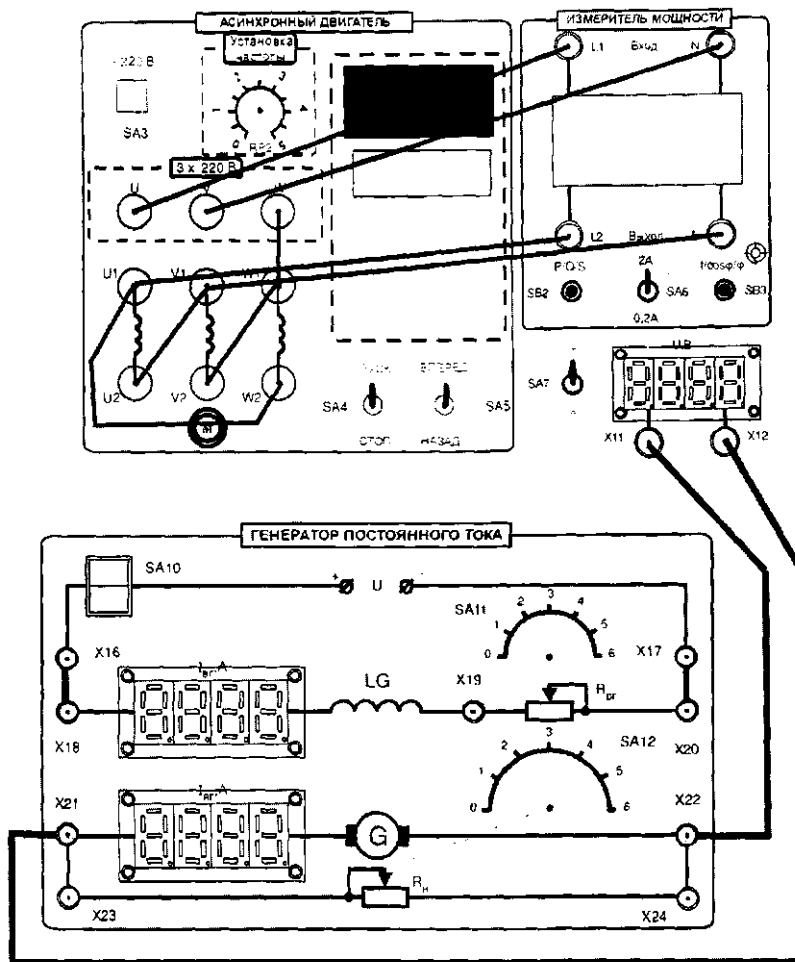
Техника безопасности.

При выполнении лабораторной работы необходимо строго соблюдать следующие правила безопасности:

1. Прежде, чем собирать схему, необходимо убедиться, что сетевой выключатель отключен.
2. При сборке электрической цепи соединения проводниками следует выполнять так, чтобы они не ложились на шкалы приборов, имели наименьшее число пересечений между собой и были надежно присоединены к клеммам.
3. Во время работы со схемой нужно быть внимательным и осторожным, находиться на рабочем месте и не допускать к нему посторонних. При включении цепи под напряжение необходимо предупредить об этом остальных членов бригады.
4. Включение схемы под напряжение разрешается только после проверки ее преподавателем.

Порядок выполнения работы

- 1.Собрать схемы согласно рисунку 1.



2. Снять регулировочную характеристику двигателя (зависимость скорости вращения от частоты тока при холостом ходе), $n = f(f)$ Для этого запустить двигатель (тумблер SA5 в позиции «Вперед») и изменяя частоту напряжения питания двигателя с помощью потенциометра RP2 «Установка частоты» измерять величину напряжения и скорость вращения ротора двигателя с помощью фототахометра. Результаты занести в табл. 2. По результатам измерений определить значение частоты напряжения питания при каждом измерении. При этом учесть, что наибольшее значение частоты напряжения преобразователя - 50 Гц.

Таблица 2

n, об/ мин				
U_B				
f, Гц				

3. При снятии механических и рабочих характеристик в качестве нагрузочной машины используется генератор постоянного тока с независимым возбуждением. Величина нагрузки генератора задается переключателем SA12 генератора постоянного тока. Перед пуском двигателя переключатель SA12 установить в позицию «0» и SA11 генератора постоянного тока установить в позицию «0». У цифрового вольтметра установить режим измерения постоянного напряжения. Для этого тумблер SA7 установить в позицию «=». Переключатель предела измерения тока измерителя мощности установить в позицию «2А».

Включить асинхронный двигатель (тумблер SA4 в позицию «Пуск»), В соответствии с табл. 3 записать показания приборов в режиме холостого хода двигателя (при отсутствии электропитания на обмотке возбуждения генератора постоянного тока). Подать на обмотку возбуждения генератора постоянного тока электропитание с помощью выключателя SA10. Изменяя величину нагрузки генератора переключателем SA12, произвести измерения линейного напряжения питания U_L линейного тока I_L , потребляемого двигателем частоты вращения n , напряжения якоря генератора $U_{яг}$, тока якоря генератора $I_{яг}$, Частоту вращения измерять цифровым фототахометром. Результаты измерений занести в таблицу 2

		0	1	2	3	4	5	6
И З М Е Р Е Н О	$U_L, В$							
	$I_L, А$							
	F_i							
	$n, об/мин$							
	$U_{яг}, В$							
	$I_{яг}$							
В Ы Ч И С Л Е Н О	$\varphi = F_i - 30^0$							
	$\cos \varphi$							
	$K_E = (U_{яг} + I_{яг} * R_{я}) / n$							
	$K_M = K_E * 9,52$							
	$M_T = K_M * I_{яг}$							
	$P_2 = 0,105 * M_T * n$							
	$\eta = (P_2 / S_{треуг}) * 100$							
	s							

Рассчитать и записать в таблицу остальные значения. $S_{треуг} = 1,73 * U_L * I_L$.

Содержание отчёта

1. Название и цель работы.
2. Схема электрическая.
3. Таблица данных.
4. График регулировочной характеристики.
5. Графики рабочих характеристик.

6. Выводы о результатах выполнения работы.

7. Ответы на контрольные вопросы

Контрольные вопросы

1. Из каких частей состоит асинхронный двигатель?
2. Каков принцип действия асинхронного двигателя?
3. Как реверсируется асинхронный двигатель?
4. Какими номинальными данными характеризуется трехфазный асинхронный двигатель с короткозамкнутым ротором?
5. Как можно кратковременно перегружать асинхронный двигатель, не опасаясь затормаживания его ротора?

Литература

1. Данилов В.А., Иванов П.М. Общая электротехника с основами электроники: Учебное пособие для студентов неэлектротехн. специальностей средних специальных учебных заведений - М.: Высшая школа, 2005
2. Алексеев О.В., Китаев В.Е., Шихин А.Я. Электротехнические устройства. – М.: Энергоиздат, 2010.
3. Емельянов В.А., Масленников В.В. Общая электротехника с основами электроники. Руководство по проведению лабораторных работ. – М.: Высшая школа, 2009.
4. П.А. Бутырин Электротехника - М.: Издательский центр, «Академия» 2009.

Время на подготовку и выполнение: 90 мин

Перечень объектов контроля и оценки

Наименование объектов контроля	Основные показатели оценки результата	Оценка
.У5 У3, 31-4, 35-9, 311-12	Ознакомиться с устройством, принципом действия двигателя. По опытным данным построить рабочие характеристики	П.8.2

Лабораторное занятие № 10 Исследование работы диода

Цель работы: Получить экспериментальную зависимость прямого и обратного тока через диод в зависимости от напряжения на нём.

Продолжительность

Домашняя подготовка – 1 час.

Продолжительность аудиторной работы – 2 часа.

Подготовка к лабораторной работе

Используемая литература:

1. Данилов В.А., Иванов П.М. Общая электротехника с основами электроники: Учебное пособие для студентов неэлектротехн. специальностей средних специальных учебных заведений - М.: Высшая школа, 2005
2. П.А. Бутырин Электротехника - М.: Издательский центр, «Академия» 2009г.

Теоретические сведения

Полупроводниковым диодом называют полупроводниковый прибор с одним выпрямляющим электрическим переходом, имеющим два вывода. В качестве выпрямляющего электрического перехода используется электронно-дырочный p-n переход.

Приборы и оборудование

- 1.Лабораторный стенд
- 2.Соединительные провода.
- 3.Резистор -2 Вт 150 Ом
4. ПотенциометрППБ-3А-150 Ом
- 5.Выпрямительный диод 1А.

Описание лабораторной установки

Лабораторная работа выполняется с использованием моноблока « Электрические цепи и основы электроники» и минимодулей: резистор 2 Вт 150 Ом , потенциометр ППБ-3А-150 Ом ,выпрямительный диод 1А.

Для измерения токов и напряжений в цепи установлены измерительные приборы

- а) Мультиметр - для измерения напряжения
- б) РА1 цифровой амперметр 400мА/ 2.00А

Амперметры включаются при включении источника питания SA3.

Техника безопасности.

При выполнении лабораторной работы необходимо строго соблюдать следующие правила безопасности:

1. Прежде, чем собирать схему, необходимо убедиться, что сетевой выключатель отключен.
2. При сборке электрической цепи соединения проводниками следует выполнять так, чтобы они не ложились на шкалы приборов, имели наименьшее число пересечений между собой и были надежно присоединены к клеммам.
3. Во время работы со схемой нужно быть внимательным и осторожным, находиться на рабочем месте и не допускать к нему посторонних. При включении цепи под напряжение необходимо предупредить об этом остальных членов бригады.
4. Включение схемы под напряжение разрешается только после проверки ее преподавателем.

Порядок выполнения работы

- 1.Собрать схемы согласно рисунку 1.

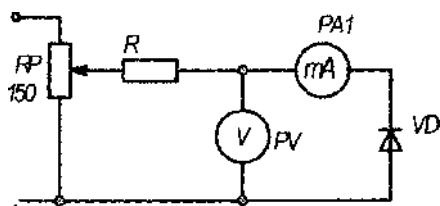


Таблица 1

$U_{пр. В}$	$I_{пр. мА}$	$U_{обр. В}$	$I_{обр. мА}$

1.Для измерения анодного тока включить цифровой амперметр в режиме постоянного тока. Для измерения анодного напряжения использовать мультиметр в режиме измерения постоянного напряжения. Последовательно с диодом включить токоограничивающий резистор $R = 150 \text{ Ом}$.

2. Снять вольтамперную характеристику выпрямительного диода на постоянном токе для прямой ветви ($U_{пр.}, I_{пр.}$); для снятия характеристик регулировать напряжение на выходе потенциометра.

3. Результаты измерений занести в таблицу, по которой построить прямую ветвь вольтамперной характеристики;

4. Поменять направление диода в схеме.

5. Снять вольтамперную характеристику выпрямительного диода на постоянном токе для обратной ветви ($U_{обр.}, I_{обр.}$); для снятия характеристик регулировать напряжение на выходе потенциометра.

6. Результаты измерений занести в таблицу, по которой построить обратную ветвь вольтамперной характеристики;

7. По анализу вольтамперной характеристики сделать выводы о работе диода

Содержание отчёта

1. Название и цель работы
2. Порядок выполнения работы
3. Таблица данных.
4. Выводы о результатах выполнения работы
5. Ответы на контрольные вопросы

Контрольные вопросы

1. Назовите основное свойство диода
2. Назовите область применения диодов
3. На какие группы подразделяются диоды

Литература

1. Данилов В.А., Иванов П.М. Общая электротехника с основами электроники: Учебное пособие для студентов неэлектротехн. специальностей средних специальных учебных заведений - М.: Высшая школа, 2005
2. 1.Алексеев О.В., Китаев В.Е., Шихин А.Я. Электротехнические устройства. – М.: Энергоиздат, 2010.
3. 2.Емельянов В.А., Масленников В.В. Общая электротехника с основами электроники. Руководство по проведению лабораторных работ. – М.: Высшая школа, 2009.
4. 3.П.А. Бутырин Электротехника - М.: Издательский центр, «Академия» 2009.

Время на подготовку и выполнение: 90 мин

Перечень объектов контроля и оценки

Наименование объектов контроля и оценки	Основные показатели оценки результата	Оценка
У5 У3, 31-4, 35-9, 311-12	Получить экспериментальную зависимость прямого и обратного тока через диод в зависимости от напряжения.	П.8.2

7. Промежуточная аттестация

7.1. Вопросы для проведения зачета

1. Электропроводность. Движение электронов в электрическом поле.
2. Электрическая ёмкость (конденсаторы). Заряд и разряд конденсатора.
3. Последовательное, параллельное и смешанное соединение конденсаторов.
4. Электрическое сопротивление и проводимость. Единицы измерения.
5. Последовательное, параллельное и смешанное соединение приемников энергии (резисторов).
6. Закон Ома для участка цепи и полной цепи.
7. Работа и мощность электрической цепи.
8. Первый закон Кирхгофа.
9. Явление гистерезиса.
10. Принцип действия электромагнитного реле.
11. Принцип работы электрического генератора.
12. Принцип работы электрического двигателя.
13. Получение переменного тока.
14. Мгновенное, амплитудное и действующее значение переменных электрических величин.
15. Активное, индуктивное и полное сопротивление в цепях однофазного тока.
16. Резонанс напряжений. Условия резонанса.
17. Резонанс токов. Условия резонанса.
18. Соединение обмоток генератора «звездой». Соотношение между фазными и линейными токами и напряжениями.
19. Соединение обмоток генератора «треугольником». Соотношение между фазными и линейными токами и напряжениями.
20. Соотношение между фазными и линейными токами и напряжениями в различных трехфазных цепях.
21. Способы соединения фаз источников и приемников энергии.
22. Соединение приемников энергии «звездой». Назначение нейтрального провода.
23. Вычисление погрешности измерений по классу точности прибора.
24. Классификация электроизмерительных приборов.
25. Устройство и принцип действия электромагнитного измерительного механизма.
26. Устройство и принцип действия магнитоэлектрического измерительного механизма.
27. Схемы включения различных электроизмерительных приборов в цепях переменного тока.
28. Устройство и принцип действия трансформатора.
29. Соотношение между ЭДС, напряжением, числом витков и токами в обмотках трансформатора.

30. Трансформаторы. Режим холостого хода трансформатора.
31. Трансформаторы. Режим короткого замыкания трансформатора.
32. Потери энергии и КПД трансформаторов.
33. Трехфазный трансформатор. Схемы соединения обмоток трансформатора.
34. Классификация электрических машин.
35. Устройство и принцип действия трехфазного асинхронного электродвигателя.
36. Трехфазный асинхронный электродвигатель. Скольжение ротора.
37. Регулирование частоты вращения трехфазного асинхронного электродвигателя.
38. Потери энергии и КПД асинхронного электродвигателя.
39. Устройство и принцип действия однофазного асинхронного электродвигателя.
40. Генераторы постоянного тока с различными типами возбуждения. Внешние характеристики генераторов.
41. Электродвигатели постоянного тока с различными типами возбуждения.
42. Собственная и примесная проводимости полупроводников.
43. Принцип действия полупроводникового диода. Свойства р-п перехода.
44. Однополупериодный выпрямитель.
45. Двухполупериодный выпрямитель.
46. Мостовая система двухполупериодного выпрямителя.
47. Трехфазный выпрямитель.
48. Вольтамперная характеристика полупроводникового диода.
49. Предельные эксплуатационные данные полупроводниковых диодов.
50. Принцип действия стабилитрона. Вольтамперная характеристика стабилитрона.
51. Сглаживающие фильтры.
52. Назначение, состав и принцип действия транзистора.
53. Характеристики транзистора.
54. Работа транзистора в ключевом режиме.
55. Назначение, состав и принцип действия тиристора.
56. Фотоэлектронные приборы.
57. Электронные усилители.
58. Генератор пилообразного напряжения.
59. Электронно-лучевая трубка.
60. Электронный осциллограф. Структурная схема, принцип действия

7.2 Задачи к экзамену

1. Начертить треугольник напряжений и определить общее напряжение и $\sin\varphi$, если активное падение напряжения 72В , а емкостное 96В .
2. Определить полное сопротивление и $\cos\varphi$, если $R=50\text{ом}$, $C=40\text{мкФ}$, $f=50\text{Гц}$.

3. Активное сопротивление цепи 40 Ом, индуктивное 60 Ом, емкостное 90 Ом. Начертить треугольник сопротивлений и определить полное сопротивление цепи и угол сдвига фаз между U и I .
4. Генератор переменного тока питает энергией цепь, имеющую $\cos\varphi=0,83$. Напряжение на зажимах генератора 230В, ток в цепи 100А. Определить полную, активную, реактивную мощность генератора.
5. Трехфазный потребитель, имеющий в каждой фазе активное сопротивление 8 Ом и индуктивное 6 Ом присоединен к сети трехфазного тока с линейным напряжением 380В. Определить фазное напряжение и токи фазные и линейные при соединении фаз звездой и активную мощность всей системы.
6. К сети трехфазного тока присоединен потребитель, соединенный треугольником. Линейное напряжение 220В. первая фаза имеет активное сопротивление 3 Ом и индуктивное 4 Ом, вторая фаза имеет емкостное сопротивление 6 Ом, третья фаза имеет активное сопротивление 8 Ом. Определить реактивную мощность, потребляемую цепью.
7. В сеть трехфазного тока с линейным напряжением 220В включен потребитель, имеющий в каждой фазе активное сопротивление 6 Ом и индуктивное 8 Ом. Определить ток в фазах и линейном проводе и все виды мощности.
8. В электрической цепи, состоящей из источника тока с ЭДС 6В и проводника с электрическим сопротивлением 1 Ом, протекает ток. Сила тока в этой цепи равна 2 А. Чему равно полное сопротивление электрической цепи?
9. Чему равна ЭДС индукции, возникающая в проводнике за 2 с равномерного изменения магнитного потока от 0,1 до 0,5 Вб?
10. Четыре сопротивления по 240 Ом включены параллельно, определить общее сопротивление.
11. Какова величина магнитного потока, пересекающего за 1 секунду катушку, имеющую 2500 витков, если в ней индуцируется ЭДС, равная 60В?
12. Скорость вращения магнитного поля статора асинхронного двигателя 1500 об/мин, скорость вращения ротора 1450 об/мин. Определить скольжение.
13. Определить скорость вращения четырехполюсного вращающегося магнитного поля, при частоте 50 Гц. Асинхронный двигатель работает с номинальной мощностью 16 кВт имеет 1460 об/мин. Перегрузочная способность равна 2,5; кратность пускового момента составляет 1,1. Определить максимальный и пусковой моменты двигателя.
14. Трехфазный двигатель, обмотки которого соединены звездой, работает с коэффициентом мощности 0,8. Определить активную мощность двигателя, если фазное напряжение 38 В, а линейный ток 20 А?

15. Однофазный трансформатор подключен к сети 220 В. Мощность, отдаваемая потребителям 4 кВт. Ток вторичной обмотки 2 А. Определить коэффициент трансформации. Какой это трансформатор?

16. Сила тока в колебательном контуре изменяется по закону $i=0.8 \sin 3140t$. Определить амплитудную силу тока, частоту и период колебаний.

17. Определить емкость конденсатора, сопротивление которого в цепи переменного тока частотой 50 Гц равно 800 Ом.

18. Активное сопротивление 30 Ом и индуктивное сопротивление 40 Ом включены в сеть напряжением 220В. Определить ток в цепи и падение напряжения на каждом участке.

19. Найти ток возбуждения и ток якоря генератора параллельного возбуждения, если напряжение на выводах 120 В, сопротивление обмотки возбуждения 20 Ом, а ток нагрузки 180 А?

20. Генератор параллельного возбуждения имеет сопротивление обмотки возбуждения 20 Ом, сопротивление якоря 0,2 Ом, ток возбуждения 3А, ток нагрузки 95 А. Найти ЭДС, напряжение на зажимах генератора, ток в обмотке якоря

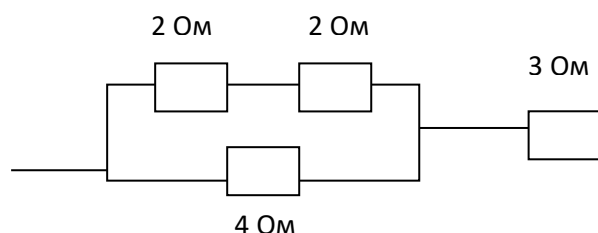
21. Два сопротивления по 6 Ом и одно сопротивление 3 Ома включены параллельно, определить общее сопротивление и напряжение на каждом резисторе, если общая сила тока 2А.

22. Определить потери мощности в однофазном трансформаторе, имеющем КПД 80%, если мощность вторичной цепи 30 кВт.

23. С какой силой действует магнитное поле на проводник, который расположен перпендикулярно магнитным линиям, если магнитная индукция этого поля 4 Тл, сила тока в проводнике 5А, рабочая длина которого 0,4 м?

24. Цепь состоит из источника тока с ЭДС 6 В, внутренним сопротивлением 2 Ом и проводников сопротивлением 6 Ом и 12 Ом, соединенных параллельно. Чему равна работа, совершенная током в проводнике R_1 за 20 минут.

25. Найти общий ток



$$U_{об} = 20В$$

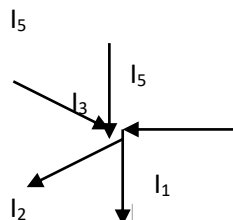
26. Сколько времени был включен радиоприемник, если он потреблял ток $0,6\text{А}$ от сети напряжением 220В и расход электрической энергии составил 1800кДж ?

27. Выбрать правильную запись первого закона Кирхгофа для узла В:

1) $I_1 + I_2 + I_3 + I_4 + I_5 = 0$

2) $I_1 + I_2 + I_3 = I_4 + I_5$

3) $I_1 + I_2 + I_4 = I_3 + I_5$



28. При последовательном соединении резисторов $R_1 = 60\text{ Ом}$ и $R_2 = 40\text{ Ом}$ вольтметр, подключенный ко второму потребителю, показывает 80 В . Определить напряжение общее, напряжение на первом потребителе и силу тока в цепи

29. Проводник, рабочая длина которого $1,2\text{ м}$, пересекает силовые линии магнитного поля под углом 90° . Магнитная индукция равна 25 Тл . Скорость движения проводника $0,5\text{ м/с}$. Вычислить ЭДС индукции, возникающей в проводнике.

30. Катушка перемещается в магнитном поле, индукция которого 20 Тл . Скорость перемещения катушки 2 м/с . Определить длину катушки, если в ней индуцируется ЭДС, равная 24 В .

31. Катушка имеет 1500 витков. Ее пронизывает магнитный поток, изменяющийся со скоростью $0,25\text{ Вб}$ за 5 секунд. Определить ЭДС индукции, возникающей в катушке.

32. Витки катушки пронизываются магнитным потоком, скорость изменения которого равна $0,24\text{ Вб/с}$, и в ней возбуждается ЭДС индукции, равная 12 В . Определить число витков катушки.

33. Какова величина магнитного потока, пересекающего за 1 секунду катушку, имеющую 2500 витков, если в ней индуцируется ЭДС, равная 60 В ?

34. В катушке индуктивностью 4 Гн ток равномерно меняется за время $2,5$ секунды от 4 до 24 А . Какова величина ЭДС самоиндукции, возникающей в этой катушке?

35. Индуктивность катушки, имеющей 1000 витков, 5 Гн . По ее виткам протекает ток $0,6\text{ А}$. Определить, какой магнитный поток создается катушкой.

36. Однофазный трансформатор подключен к сети 220 В . Мощность, отдаваемая потребителям 4 кВт . Ток вторичной обмотки 2 А . Определить коэффициент трансформации. Какой это трансформатор?

37. Определить напряжение нагрузки, для однофазного трансформатора с первичным напряжением 400 В и коэффициентом трансформации 10 .

38. Мощность, потребляемая трансформатором из сети при активной нагрузке, 500 Вт. Напряжение сети 100 В. Коэффициент трансформации трансформатора равен 10. Определить ток нагрузки.

39. Определить потери мощности в однофазном трансформаторе, имеющем КПД 80%, если мощность вторичной цепи 30 кВт.

40. Определить коэффициент трансформации силового трансформатора, если напряжение на первичной обмотке 10 кВ, а напряжение на зажимах разомкнутой вторичной обмотки 220В. Какой это трансформатор? В каком режиме он работает

7.3 Билеты

билет №1

1. Понятие об электроприводе.
2. Расчет мощностей трехфазной системы
3. Задача

билет №2

1. Пускорегулирующая аппаратура.
2. Цепь с емкостным сопротивлением
3. Задач

билет №3

1. Основные характеристики электрического поля.
- 2.. Основные сведения о выпрямителях.
- 3.. Задача

билет №4

1. Электронные усилители.
2. Конденсаторы
3. Задача

билет №5

1. Действие магнитного поля на проводник с током. Правило левой руки
2. Соединение обмоток в треугольник.
3. Задача

билет №6

1. Активное и индуктивное сопротивление. Векторные диаграммы
2. Устройство и принцип действия трансформатора
3. Задача

билет №7

1. Устройство, принцип действия машин постоянного тока
2. Закон Ленца. Взаимоиндукция. Самоиндукция.
3. Задача

билет №8

1. Сложные электрические цепи. Закон Кирхгофа.
2. Устройство и принцип действия асинхронный двигателя
3. Задача.

билет №9

1. Закон Ома для участка цепи и полной цепи
2. Однополупериодный, двухполупериодный выпрямитель
3. Задача

билет №10

1. Сопротивление. Проводимость.
2. Синхронные машины.
3. Задача

билет №11

1. Основные характеристики электрического поля.
2. Мостовая схема выпрямления
3. Задача

билет №12

1. Электронно-дырочный переход.
2. Резонанс напряжений в цепи переменного тока.
3. Задача

билет №13

1. Смешанное соединение резисторов
2. Характеристика генераторов с параллельным, смешанным возбуждением.
3. Задача

билет №14

1. Основные элементы электрической цепи, их назначение
2. Транзисторный автогенератор
3. Задача

билет №15

1. Цепь с активным сопротивлением
2. Реле
3. Задача

билет №16

1. Цепь с емкостным сопротивлением
2. Основные сведения о выпрямителях.
3. Задача

билет №17

1. Основные характеристики магнитного поля.
2. Общая классификация электрических машин
3. Задача

билет №18

1. Машины переменного тока. Получение вращающегося магнитного поля статора.
2. Расчет мощности трехфазной цепи.
3. Задача

билет №19

1. Последовательное соединение резисторов
2. Двигатели постоянного тока с последовательным и параллельным возбуждением.
3. Задача

билет №20

1. Соединение обмоток в звезду. Назначение нулевого провода
2. Режимы работы трансформатора.
3. Задача

билет №21

1. Приборы магнитоэлектрической системы
2. Расчет сложных электрических цепей.
3. Задача

билет №22

1. Основные характеристики электрического поля.
2. Мостовая схема выпрямления
3. Задача

билет №23

1. Параллельное соединение резисторов
2. Генераторы постоянного тока. Характеристика генераторов с последовательным возбуждением
3. Задача

билет №24

1. Электронные усилители.

2. Трехфазная система. Принцип получения трехфазной ЭДС.
3. Задача

билет №25

1. Намагничивание ферромагнитных материалов. Циклическое перемангничивание
2. Параметры переменного тока
3. Задача

8. Система оценивания ответов

8.1 Критерии оценки дифференцированного зачета

Точность и полнота ответа	Оценка
а) студент обнаруживает понимание специфики задания аргументировано отвечает на вопрос, выдвигая необходимые тезисы, приводя развивающие их доводы и делая соответствующие выводы, фактические ошибки в ответе отсутствуют	5
б) студент обнаруживает понимание специфики задания, но при этом не демонстрирует достаточной обоснованности суждений, и /или отчасти подменяет рассуждения пересказом текста, и /или допускает одну фактическую ошибку	4
в) студент упрощенно понимает задание, рассуждает поверхностно, неточно, слабо аргументируя ответ, подменяя анализ пересказом, и /или допускает две фактических ошибки	3
г) студент неверно отвечает на вопрос, и/или даёт ответ, который содержательно не соотносится с поставленной задачей, и /или подменяет рассуждения пересказом текста, и /или допускает 3 и более фактических ошибки	2

8.2 Критерии оценки лабораторных работ

Студенту выставляется оценка «отлично» при условии:

- 1.Выполнения лабораторных работ;
2. В процессе ответа показывает в полном объеме знание законов электротехники и процессов, происходящих в электрических цепях
- 3.Умеет самостоятельно:
 - применять законы электротехники для анализа электрических цепей;
 - использовать различные методы расчетов параметров электрических цепей;
 - оценивать правильность выбора и подключения электрических приборов: амперметров, вольтметров;
 - выбирать диапазон средств измерений;
 - производить измерения основных параметров электрических цепей;
4. Грамотно отвечает на дополнительные вопросы.

Студенту выставляется оценка «хорошо» при условии:

- 1.Выполнения лабораторных работ;
- 2.Умеет:
 - применять законы электротехники для анализа электрических цепей;
 - использовать различные методы расчетов параметров электрических цепей;
 - оценивать правильность выбора и подключения электрических приборов: амперметров, вольтметров;
 - производить измерения основных параметров электрических цепей.
- 3.При ответе допускаются незначительные ошибки, которые студент устраняет самостоятельно.
- 4.При ответе на дополнительные вопросы преподавателя возможны незначительные неточности, которые обучающийся может исправить самостоятельно.

Студенту выставляется оценка «удовлетворительно» при условии:

- 1.Выполнения лабораторных работ;
- 2.Умеет в основном:
 - применять законы электротехники для анализа электрических цепей;
 - использовать различные методы расчетов параметров электрических цепей;
 - оценивать правильность выбора и подключения электрических приборов: амперметров, вольтметров;
 - выбирать диапазон средств измерений;
 - производить измерения основных параметров электрических цепей.
- 3.Если при ответе допускаются ошибки, которые студент устраняет с помощью преподавателя;

Студенту выставляется оценка «неудовлетворительно» при условии:

- 1.Невыполнения лабораторных работ в полном объеме.
- 2.Если допускаются значительные ошибки при выполнении задания и полное незнание теоретического материала..

9.Перечень материалов, оборудования и информационных источников, используемых в аттестации

9.1Для преподавателя

В.В. Кононенко и др. Электротехника и электроника: уч. пособие для ВУЗов. изд.6-е. Ростов н/Д: Феникс, 2010.-784с.

Н.В. Коровкин. Теоретические основы электротехники. Сборник задач. изд.-Питер, 2006.- 512с.

В.И. Лачин. Электроника: уч. пособие. изд.7-е,- Ростов н/Д: Феникс, 2009.-703с. Высшее образование.

Интернет-ресурсы

Н.Н. Мазалева. Общая электротехника и электроника тесты и контрольные вопросы по дисциплине. Владивосток: изд.ДВГТУ, 2008. -73с. <http://window.edu.ru/window/library?prid=45110>

Н.Р. Некрасов, С.А.Панфилов. Теоретические основы электротехники Эл. учебник. Саранск, 2007.-140м.б. 64 усл.п.л. <http://toe.stf.mrsu.ru>

Н.Р. Некрасов, С.А.Панфилов. Общая электротехника и электроника Эл. учебное пособие. Саранск, 2007.-17м.б. 8 усл.п.л. <http://toe.stf.mrsu.ru>

Дополнительные источники:

А.С. Касаткин . Электротехника : учебник для ВУЗов. М.: изд. центр «Академия», 2003.- 554с.

Б.И. Петленко. Электротехника и электроника. М.: изд. центр «Академия», 2003.-

9.2 Для студента

Данилов В.А., Иванов П.М. Общая электротехника с основами электроники: Учебное пособие для студентов неэлектротехн. специальностей средних специальных учебных заведений - М.: Высшая школа, 2005

П.А. Бутырин Электротехника - М.: Издательский центр, «Академия» 2009г.

М.В. Гальперин. Электротехника и электроника.- Москва: ФОРУМ-ИНФРА-М, 2007.480с.

М.В. Гальперин. Электронная техника.- Москва: ФОРУМ-ИНФРА-М, 2008.-325с.

Ю.Г. Сиднев. Электротехника и основы электроники : уч. пособие. изд. 12-е.- Ростов н/Д: Феникс, 2010.-407с

Дополнительные источники:

И.А. Данилов, П.М. Иванов. Общая электротехника с основами электроники. - М.: Высшая школа, 2000.-240с.

Е.А. Лоторейчук. Теоретические основы электротехники.- Москва, ФОРУМ ИНФРА-М,2003, -316 с.

В.И. Полещук. Задачник по электротехнике и электронике. -М.: изд. центр «Академия», 203-224