



**МИНИСТЕРСТВО ОБРАЗОВАНИЯ ИРКУТСКОЙ ОБЛАСТИ  
ГОСУДАРСТВЕННОЕ АВТОНОМНОЕ ПРОФЕССИОНАЛЬНОЕ  
ОБРАЗОВАТЕЛЬНОЕ УЧРЕЖДЕНИЕ ИРКУТСКОЙ ОБЛАСТИ  
«АНГАРСКИЙ ИНДУСТРИАЛЬНЫЙ ТЕХНИКУМ»**

---

Дисциплинарно-цикловая комиссия по специальностям «Сварочное производство», «Монтаж и техническая эксплуатация промышленного оборудования», профессии «Дефектоскопист»

**Комплект контрольно-оценочных средств по профессиональному модулю  
ПМ05 Выполнение работ по профессии «Сварщик»  
образовательной программы среднего профессионального  
образования (ОПСПО)  
по специальности 22.02.06 Сварочное производство**

г. Ангарск, 2018г.

Разработчик:  
Преподаватель спец. дисциплин Фанта Г.В.

Комплект контрольно-оценочных средств по профессиональному модулю ПМ05  
ОПСПО по специальности 22.02.06 Сварочное производство  
рассмотрен и одобрен на заседании ДЦК по специальностям «Сварочное производство», «Монтаж  
техническая эксплуатация промышленного оборудования», профессии «Дефектоскопист»  
Протокол заседания ДЦК № \_\_\_ от «\_\_» \_\_\_\_\_ 2018г  
Председатель ДЦК \_\_\_\_\_ Ю.П. Мурзина

## Общие положения

Результатом освоения профессионального модуля является готовность обучающегося к выполнению вида профессиональной деятельности **Выполнение работ по профессии Сварщик** и соответствующих профессиональных компетенций (ПК):

Код	Наименование результата обучения
ПК 1.	Выполнять подготовительные и сборочные операции перед сваркой, зачистку сварных швов после сварки
ПК 2.	Выполнять ручную дуговую сварку (наплавку, резку) плавящимся покрытым электродом простых деталей неответственных конструкций
ПК 3.	Выполнять частично механизированную сварку (наплавку) плавлением простых деталей неответственных конструкций
ПК 4.	Выполнять ручную кислородную разделительную резку
ПК 5.	Выполнять ручную плазменную разделительную резку
ПК 6.	Выполнять РД и частично механизированную сварку во всех положениях пластин и труб
ОК 1.	Понимать сущность и социальную значимость своей будущей профессии, проявлять к ней устойчивый интерес
ОК 2.	Организовывать собственную деятельность, выбирать типовые методы и способы выполнения профессиональных задач, оценивать их эффективность и качество.
ОК 3.	Принимать решения в стандартных и нестандартных ситуациях и нести за них ответственность
ОК 4.	Осуществлять поиск, анализ и оценку информации, необходимой для постановки и решения профессиональных задач, профессионального и личностного развития.
ОК 5.	Использовать информационно-коммуникационные технологии в профессиональной деятельности.
ОК 6.	Работать в коллективе и команде, эффективно общаться с коллегами, руководством, потребителями.
ОК 7.	Брать на себя ответственность за работу членов команды (подчиненных), результат выполнения заданий.
ОК 8.	Самостоятельно определять задачи профессионального и личностного развития, заниматься самообразованием, осознанно планировать повышение квалификации.
ОК 9.	Ориентироваться в условиях частой смены технологий в профессиональной деятельности.

формирующихся в процессе освоения ОПСПО в целом.

Формой аттестации по профессиональному модулю является квалификационный экзамен. Вид задания – выполнение практического задания и теоретического. Итогом экзамена является однозначное решение: «вид профессиональной деятельности освоен/не освоен».

### 1. Формы контроля и оценивания элементов профессионального модуля

Элемент модуля	Форма контроля и оценивания	
	Промежуточная аттестация	Текущий контроль
МДК 05.01.Оборудование и технология сварки и резки металлов	Комплексный экзамен	Защита практических и лабораторных работ, тестирование, срезовые работы по темам МДК.
Учебная практика	Дифференцированный зачет	Оценка выполнения работ на учебной практике
Производственная практика	Дифференцированный зачет	Наблюдения при выполнении работ на производственной практике

## 2. Распределение основных показателей оценки результатов по видам аттестации

Профессиональные и общие компетенции по ФГОС	Основные показатели оценки результатов	Виды аттестации						
		Текущий контроль	Промежуточная аттестация					
			МДК			Практика		Экзамен квалификационный
			Теория	Лаб. занятия	Практ. занятия	учебная	производственная	
ПК1. Выполнять подготовительные и сборочные операции перед сваркой, зачистку сварных швов после сварки	– использование конструкторской, производственно-технологической и нормативной документации для выполнения трудовых функций;	+	+		+	+	+	
	– выполнение разметки заготовки детали в соответствии с чертежом и предъявляемыми требованиями ТУ;	+	+		+	+	+	+
	– разделка кромок заготовки детали в соответствии с требованиями чертежа;	+	+		+	+	+	+
	– зачистка кромок до металлического блеска;	+	+		+	+	+	+
	– проверка соответствия заготовки чертежу и эталону;	+	+		+	+	+	+
	– выполнение сборки изделия под сварку на прихватках согласно технологической документации;	+	+		+	+	+	+
	– проверка точности сборки изделий под сварку согласно технологической документации с применением измерительного инструмента;	+	+		+	+	+	+
	– обоснованность выбора инструмента для зачистки шва в соответствии с технологическими требованиями;	+	+		+	+	+	+
	– проверка качества выполнения прихваток и зачистки прихваток;	+	+		+	+	+	+
	– проверка качества зачистки сварных швов после сварки;	+	+		+	+	+	+
ПК 2. Выполнять ручную дуговую сварку (наплавку, резку) плавящимся покрытым электродом простых деталей неотвественных конструкций	– правильность выбора режимов РД по заданным параметрам для сварки узлов, деталей и трубопроводов из углеродистых, легированных конструкционных сталей;	+	+		+	+	+	+
	– выполнение проверки работоспособности и исправности сварочного оборудования для РД, настройка сварочного оборудования	+	+		+	+	+	+
	– выполнение РД простых деталей неотвественных конструкций с соблюдением требований охраны труда и ТБ.	+	+		+	+	+	+
	– выявление дефектов в ходе визуального и измерительного контроля в соответствии с конструкторской, производственно-технологической и нормативной документацией;	+	+		+	+	+	+
ПК 3. Выполнять частично механизированную сварку (наплавку) плавлением простых деталей неотвественных конструкций	– правильность выбора режимов частично механизированной сварки по заданным параметрам для сварки узлов, деталей и трубопроводов из углеродистых, легированных конструкционных сталей;	+	+		+	+	+	+
	– выполнение проверки работоспособности и исправности сварочного оборудования для частично механизированной сварки, настройка сварочного оборудования).	+	+		+	+	+	+
	– выполнение частично механизированной сварки простых деталей неотвественных конструкций с соблюдением требований охраны труда и ТБ.	+	+		+	+	+	+
	– выявление дефектов в ходе визуального и измеритель-	+	+	+	+	+	+	+

	ного контроля в соответствии с конструкторской, производственно-технологической и нормативной документацией;								
ПК.4. Выполнять ручную кислородную разделительную резку	– проверка исправности оборудования для ручной кислородной разделительной резки в соответствии с требованиями с паспортными данными и ТБ;	+	+		+	+	+	+	
	– настройка и регулировка оборудования и параметров для ручной кислородной резки заданной толщины стали в соответствии с требованиями производственно-технологической документации с соблюдением требований охраны труда и ТБ	+	+		+	+	+	+	
	– выполнение зачистки и разметки металла под прямолинейную резку в соответствии с требованиями производственно-технологической документации с соблюдением требований охраны труда и ТБ;	+	+		+	+	+	+	
	– выполнение ручной кислородной разделительной резки в соответствии с требованиями производственно-технологической документации с соблюдением требований охраны труда и ТБ.	+	+		+	+	+	+	
ПК 5. Выполнять ручную плазменную разделительную резку	– проверка исправности оборудования для ручной плазменной разделительной резки в соответствии с паспортными данными и ТБ;;	+	+		+	+	+	+	
	– настройка и регулировка оборудования и параметров для ручной плазменной резки заданной толщины стали и цветных металлов в соответствии с требованиями производственно-технологической документации с соблюдением требований охраны труда и ТБ;	+	+		+	+	+	+	
	– выполнение зачистки и разметки металла под прямолинейную резку в соответствии с требованиями производственно-технологической документации с соблюдением требований охраны труда и ТБ;	+			+	+	+	+	
	– выполнение ручной плазменной разделительной резки в соответствии с требованиями производственно-технологической документации с соблюдением требований охраны труда и ТБ.	+	+		+	+	+	+	
ПК 6 Выполнять РД и частично механизированную сварку во всех положениях пластин и труб	– выполнение сборки и сварки труб различного диаметра в поворотном и неповоротном положениях в соответствии с требованиями производственно-технологической документации с соблюдением требований охраны труда и ТБ;	+	+		+	+	+	+	
	– выполнение сварки внахлест труб и трубной арматуры в соответствии с требованиями производственно-технологической документации с соблюдением требований охраны труда и ТБ;	+	+		+	+	+	+	
	– выполнение сварки угловых соединений труб в соответствии с требованиями производственно-технологической документации с соблюдением требований охраны труда и ТБ;	+	+		+	+	+	+	

### 3. Результаты освоения модуля, подлежащие проверке на экзамене (квалификационном)

3.1. В результате аттестации по профессиональному модулю осуществляется комплексная проверка следующих профессиональных и общих компетенций:

Профессиональные и общие компетенции, которые возможно сгруппировать для проверки	Показатели оценки результата
ПК 1 ОК 1. ОК 2. ОК 3. ОК 4.	– точность и скорость чтения чертежа детали; – выполнение разметки заготовки детали в соответствии с чертежом и предъявляемыми требованиями ТУ; – рубка металла с соблюдением ТУ и ТБ – опилование краев заготовки детали в соответствии с требованиями

	<p>данной слесарной операции и ТБ;</p> <ul style="list-style-type: none"> <li>– разделка кромок заготовки детали в соответствии с требованиями данной слесарной операции и ТБ;</li> <li>– зачистка кромок до металлического блеска;</li> <li>– проверка соответствия заготовки чертежу и эталону</li> </ul>
ПК 2. ОК 1. ОК 2. ОК 3. ОК 4.	<ul style="list-style-type: none"> <li>– правильность выбора режимов РД по заданным параметрам для сварки узлов, деталей и трубопроводов из углеродистых, легированных конструкционных сталей;</li> <li>– выполнение проверки работоспособности и исправности сварочного оборудования для РД, настройка сварочного оборудования</li> <li>– выполнение РД простых деталей неотчетственных конструкций с соблюдением требований охраны труда и ТБ.</li> <li>– выявление дефектов в ходе визуального и измерительного контроля в соответствии с конструкторской, производственно-технологической и нормативной документацией;</li> </ul>
ПК 3. ОК 1. ОК 2. ОК 3. ОК 4.	<ul style="list-style-type: none"> <li>– правильность выбора режимов частично механизированной сварки по заданным параметрам для сварки узлов, деталей и трубопроводов из углеродистых, легированных конструкционных сталей;</li> <li>– выполнение проверки работоспособности и исправности сварочного оборудования для частично механизированной сварки, настройка сварочного оборудования).</li> <li>– выполнение частично механизированной сварки простых деталей неотчетственных конструкций с соблюдением требований охраны труда и ТБ.</li> <li>– выявление дефектов в ходе визуального и измерительного контроля в соответствии с конструкторской, производственно-технологической и нормативной документацией;</li> </ul>
ПК 4. ОК 1. ОК 2. ОК 3. ОК 4.	<ul style="list-style-type: none"> <li>– проверка исправности оборудования для ручной кислородной разделительной резки в соответствии с паспортными данными и ТБ;</li> <li>– настройка и регулировка оборудования и параметров для ручной кислородной резки заданной толщины стали в соответствии с требованиями производственно-технологической документации с соблюдением требований охраны труда и ТБ;</li> <li>– выполнение зачистки и разметки металла под прямолинейную резку в соответствии с требованиями производственно-технологической документации с соблюдением требований охраны труда и ТБ;</li> <li>– выполнение ручной кислородной разделительной резки в соответствии с требованиями производственно-технологической документации с соблюдением требований охраны труда и ТБ.</li> </ul>
ПК 5. ОК 1. ОК 2. ОК 3. ОК 4.	<ul style="list-style-type: none"> <li>– проверка исправности оборудования для ручной плазменной разделительной резки в соответствии с паспортными данными и ТБ;</li> <li>– настройка и регулировка оборудования и параметров для ручной плазменной резки заданной толщины стали и цветных металлов в соответствии с требованиями производственно-технологической документации с соблюдением требований охраны труда и ТБ;</li> <li>– выполнение зачистки и разметки металла под прямолинейную резку в соответствии с требованиями производственно-технологической документации с соблюдением требований охраны труда и ТБ;</li> <li>– выполнение ручной плазменной разделительной резки в соответствии с требованиями производственно-технологической документации с соблюдением требований охраны труда и ТБ.</li> </ul>
ПК 6 ОК 1. ОК 2. ОК 3. ОК 4. ОК 9.	<ul style="list-style-type: none"> <li>– выполнение сборки и сварки труб различного диаметра в поворотном и неповоротном положениях в соответствии с требованиями производственно-технологической документации с соблюдением требований охраны труда и ТБ;</li> <li>– выполнение сварки внахлест труб и трубной арматуры в соответствии с требованиями производственно-технологической документации с соблюдением требований охраны труда и ТБ;</li> <li>– выполнение сварки угловых соединений труб в соответствии с требованиями производственно-технологической документации с соблюдением требований охраны труда и ТБ;</li> </ul>

### 3.2 Требования к портфолио

Тип портфолио: смешанный тип портфолио

Общие компетенции, для проверки которых используется портфолио:

Результаты (освоенные общие компетенции)	Основные показатели оценки результата	Формы и методы контроля и оценки
ОК 1. Понимать сущность и социальную значимость своей будущей профессии, проявлять к ней устойчивый интерес	<ul style="list-style-type: none"> <li>- обоснование социальной значимости избранной специальности;</li> <li>- эффективность и качество выполнения самостоятельной работы при освоении учебной дисциплины и профессионального модуля;</li> <li>- владение и качественное применение в речи профессиональной терминологии;</li> <li>- систематическое изучение дополнительной и специальной литературы по специальности, ознакомление с периодическими изданиями по направлению будущей профессиональной деятельности;</li> <li>- активность и инициативность в процессе освоения профессионального модуля;</li> <li>- участие в конкурсах профессионального мастерства, олимпиадах, научно-практических конференциях, выставках-ярмарках и т.п.</li> </ul>	<ul style="list-style-type: none"> <li>- социальный опрос;</li> <li>- наблюдение и оценка преподавателя на практических занятиях, лабораторных работах и при выполнении работ по учебной и производственной практикам;</li> <li>- оценка выполнения и защиты реферативных и домашних заданий;</li> <li>- наличие положительных результатов по результатам учебной и производственной (по профилю специальности) практикам;</li> </ul>
ОК 2. Организовывать собственную деятельность, выбирать типовые методы и способы выполнения профессиональных задач, оценивать их эффективность и качество	<ul style="list-style-type: none"> <li>- выявление технологических производственных проблем и поиск вариативных методов решения задач профессиональной деятельности;</li> <li>- адекватный выбор методов и способов решения профессиональных задач;</li> <li>- обоснованность выбора стратегии решения профессиональных задач;</li> <li>- грамотное составление отчетов по лабораторно-практическим работам;</li> <li>- выполнение лабораторных практических работ, заданий учебной и производственной практики в соответствии с технологическим процессом;</li> <li>- точность подбора критериев и показателей оценки эффективности и качества выполнения профессиональных задач;</li> <li>- результативность организации собственной профессиональной деятельности</li> </ul>	<ul style="list-style-type: none"> <li>- наблюдение и оценка преподавателя на практических занятиях, лабораторных работах и при выполнении работ по учебной и производственной практикам;</li> <li>- оценка выполнения и защиты реферативных и домашних заданий;</li> <li>- оценка выполнения и защиты курсового проекта (работы);</li> <li>- соответствие технологическому процессу выполнения различных видов работ;</li> <li>- производственная характеристика</li> </ul>
ОК 3. Решать проблемы, оценивать риски и принимать решения в нестандартных ситуациях.	<ul style="list-style-type: none"> <li>- определение, анализ и оценка содержания стандартных и нестандартных ситуаций, необходимых для принятия решений;</li> <li>- обоснованность принятия решения в стандартных и нестандартных ситуациях;</li> <li>- аргументированность выбора способов и применение способов решения стандартных и нестандартных ситуаций;</li> <li>- качественное решение стандартных и нестандартных ситуаций в области</li> </ul>	<ul style="list-style-type: none"> <li>- наблюдение и оценка результатов принятых решений в стандартных и нестандартных ситуациях;</li> <li>- реагирование в соответствии с принципами толерантности;</li> <li>- оказание педагогической помощи в нестандартных ситуациях;</li> <li>- наблюдение и оценка преподавателя на прак-</li> </ul>

Результаты (освоенные общие компетенции)	Основные показатели оценки результата	Формы и методы контроля и оценки
	<p>разработки вопросов по технологии электрохимических производств;</p> <ul style="list-style-type: none"> <li>- принятие решений на основе фактов;</li> <li>- самооценка эффективности и качества реализации своей работы;</li> <li>- обоснованность корректировки принятых решений на основе самоанализа;</li> </ul>	<p>тических занятиях, лабораторных работах и при выполнении работ по учебной и производственной практикам;</p> <ul style="list-style-type: none"> <li>- оценка выполнения и защиты реферативных и домашних заданий;</li> <li>- экспертная оценка выполнения и защиты курсового проекта (работы)</li> </ul>
<p>ОК 4. Осуществлять поиск, анализ и оценку информации, необходимой для постановки и решения профессиональных задач, профессионального и личностного развития.</p>	<ul style="list-style-type: none"> <li>- нахождение и использование информации для эффективного выполнения профессиональных задач, профессионального и личностного развития;</li> <li>- адекватность использования различных источников информации, включая электронные;</li> <li>- скорость и качество анализа информации;</li> <li>- самостоятельность поиска, анализа и оценки информации;</li> <li>- обоснованный выбор технологий поиска, анализа информации;</li> <li>- грамотность применения информационно-коммуникативных технологий;</li> <li>- полнота и своевременность выполнения отчетов по лабораторным работам и практическим занятиям;</li> <li>- результативность использования компьютерного программного обеспечения при подготовке сырья и ведении технологических процессов</li> </ul>	<ul style="list-style-type: none"> <li>- наблюдение и оценка преподавателя на практических занятиях, лабораторных работах и при выполнении работ по учебной и производственной практикам;</li> <li>- оценка выполнения и защиты реферативных и домашних заданий;</li> <li>- экспертная оценка выполнения и защиты курсового проекта (работы);</li> <li>- оценка результатов выполнения учебно-исследовательской работы студента</li> </ul>
<p>ОК 5.Использовать информационно-коммуникационные технологии для совершенствования профессиональной деятельности.</p>		
<p>ОК 6.Работать в коллективе и команде, эффективно общаться с коллегами, руководством, потребителями</p>	<ul style="list-style-type: none"> <li>- результативность взаимодействия с сокурсниками, преподавателями, работниками предприятий, потенциальными работодателями;</li> <li>- результативность сотрудничества в процессе профессионального взаимодействия с социальными партнерами;</li> <li>-бесконфликтность в общении посредством адекватного регулирования собственного эмоционального состояния;</li> <li>- соблюдение принципов профессиональной этики;</li> <li>- выстраивание эмоционально-ценностных отношений в процессе общения;</li> <li>- правильность выбора стратегии поведения при организации работы в команде;</li> </ul>	<ul style="list-style-type: none"> <li>- наблюдение и оценка преподавателя на практических занятиях, лабораторных работах и при выполнении работ по учебной и производственной практикам;</li> <li>- оценка выполнения и защиты реферативных и домашних заданий;</li> <li>- оценка выполнения и защиты курсового проекта (работы);</li> <li>- оценка результатов решения ситуационных задач;</li> <li>-отзывы преподавателей;</li> <li>- характеристика с производственной практики</li> </ul>



Результаты (освоенные общие компетенции)	Основные показатели оценки результата	Формы и методы контроля и оценки
	-ясность и аргументированность изложения собственного мнения.	
ОК 7.Ставить цели, мотивировать деятельность подчиненных, организовывать и контролировать их работу с принятием на себя ответственности за результат выполнения заданий.	<ul style="list-style-type: none"> <li>- проявление ответственности за работу и качество выполнения заданий подчинёнными в условиях коллективно распределённой деятельности;</li> <li>-формулирование целевых установок при организации деятельности команды</li> <li>- целенаправленное мотивирование деятельности команды</li> </ul>	<ul style="list-style-type: none"> <li>- оценка результатов решения ситуационных задач</li> <li>- наблюдение, оценка и самооценка в процессе прохождения производственной практики</li> </ul>
ОК 8. Самостоятельно определять задачи профессионального и личностного развития, заниматься самообразованием, осознанно планировать повышение квалификации.	<ul style="list-style-type: none"> <li>- результативность внеаудиторной самостоятельной работы студентов;</li> <li>- готовность к профессиональному и личному самоопределению;</li> <li>- адекватность самоанализа собственной деятельности и деятельности членов команды;</li> <li>- адекватность самооценки уровня профессионального и личностного развития;</li> <li>- верность выбора способов коррекции результатов собственной деятельности и деятельности членов команды;</li> <li>- самоанализ уровня профессиональной подготовки;</li> <li>-ясность и аргументированность выбора путей и способов профессионального и личностного развития;</li> <li>- систематичность самообразования и самосовершенствования;</li> <li>- обоснованность выбора форм повышения квалификации.</li> </ul>	<ul style="list-style-type: none"> <li>- наблюдение, оценка и самооценка уровня профессионального и личностного развития;</li> <li>- наблюдение и оценка преподавателя на практических занятиях, лабораторных работах и при выполнении работ по учебной и производственной практикам;</li> </ul>
ОК 9. Быть готовым к смене технологий в профессиональной деятельности.	<ul style="list-style-type: none"> <li>- систематическое изучение нормативных источников, периодических изданий, электронных ресурсов, ознакомление с новинками и достижениям науки и техники в области профессиональной деятельности;</li> <li>- адаптация к меняющимся технологиям производства;</li> <li>- аргументированный анализ инноваций в области разработки технологических процессов специальности;</li> <li>- обоснованный выбор собственных действий и профессиональной деятельности, контроля и их анализа;</li> <li>- результативность применения инновационных технологий в курсовом проектировании</li> </ul>	<ul style="list-style-type: none"> <li>- оценка результатов решения ситуационных задач;</li> <li>- наблюдение, оценка в процессе прохождения производственной практики</li> </ul>
ОК 10.Использовать воинскую обязанность, в том числе с применением полученных профессиональных знаний (для юношей)	<ul style="list-style-type: none"> <li>- готовность исполнять воинскую обязанность;</li> <li>-участие в мероприятиях военно-патриотической направленности;</li> <li>-инициативность и активность в освоении основ военной службы;</li> <li>-адекватность решения ситуационных задач, возникающих в ходе во-</li> </ul>	<ul style="list-style-type: none"> <li>- анкетирование;</li> <li>-тестирование;</li> <li>-проверка практических навыков;</li> <li>- отзывы преподавателей;</li> <li>- характеристика с производственной практики</li> </ul>

Результаты (освоенные общие компетенции)	Основные показатели оценки результата	Формы и методы контроля и оценки
	енных сборов, полученным профессиональным знаниям и компетенциям	

Состав портфолио: грамоты, сертификаты за участие в вышеперечисленных мероприятиях, экспертные листы, наряды на пробную работу, оценка за дифференцированный зачет по практике, приказы о поощрениях, прохождении военных сборов и др. Отсутствие каких-либо данных (грамот за призовые места, дипломов, сертификатов и т.д.) в составе портфолио не влияет на окончательную оценку по данному профессиональному модулю.

#### 4. Оценка освоения теоретического курса профессионального модуля

(по разделам, темам)

##### 4.1. Типовые задания для оценки освоения

**МДК 05.01.** МДК 05.01.Оборудование и технология сварки и резки металлов

##### Раздел 1. Подготовительно-сварочные работы

##### Тема 1.1. Общие сведения о сварке, сварных соединениях и швах

Время выполнения 20 минут

##### Вариант 1

1. Как называется класс сварки, объединяющий виды сварки, которые производятся плавлением металла?

1. термический;
2. механический;
3. термомеханический.

2. Определите, какие из перечисленных видов сварки относятся к термическому классу сварки:

1. контактная;
2. дуговая;
3. газовая.

3. Дуговая сварка осуществляется под действием:

1. электрической дуги;
2. силы Р;
3. газового пламени.

4. Сварной шов в ручной дуговой сварке защищается с помощью:

1. нет защиты;
2. обмазки;
3. флюса.

5. Кто изобрел сварку угольным электродом?

1. Чернов
2. Петров
3. Бенардос
4. Славянов

6. Сварным швом называется:

1. участок сварного соединения, образовавшийся в результате кристаллизации расплавленного металла сварочной ванны;
2. участок сварного соединения, образовавшийся в результате пластической деформации присадочного металла;
3. неразъемное соединение, выполненное сваркой;
4. участок сварного соединения, образовавшийся в результате кристаллизации электрода.

7. Стыковым соединением называется:

1. соединение двух деталей, расположенных под углом друг к другу и сваренных в месте примыкания их кромок;
2. соединение, в котором кромки свариваемых деталей расположены параллельно одна над другой и наложены друг на друга;
3. соединение деталей, расположенных в одной плоскости или на одной поверхности;
4. соединение, в котором к поверхности одной детали примыкает под углом другая деталь, торец которой прилегает к сопрягаемой поверхности и приварен к ней.

8. Из нижеперечисленных процессов назовите химические процессы, происходящие в сварочной ванне:

1. электрические процессы;
2. загрязнение металла шва вредными примесями;
3. окисление металла шва;

4. раскисление металла шва;
5. ионизация воздуха;
6. рафинирование металла шва;
7. термоэлектронная эмиссия.

9. Степень механизации процесса ручной дуговой сварки:

1. ручная;
2. полуавтоматическая;
3. автоматическая

10. В какой зоне сварного шва часто возникают трещины?

1. зоне сплавления;
2. зоне термического влияния;
3. зоне металла шва.

#### Вариант 2

1. Как называется класс сварки, объединяющий виды сварки, которые осуществляются с использованием тепловой энергии и давления?

1. термический;
2. механический;
3. термомеханический.

2. Определите, какие из перечисленных видов сварки относятся к термическому классу сварки:

1. сварка взрывом;
2. автоматическая под флюсом;
3. газовая.

3. Дуговая сварка осуществляется под действием:

1. электрической дуги;
2. силы Р;
3. газового пламени.

4. Сварной шов в газовой сварке защищается с помощью:

1. газового пламени;
2. нет защиты;
3. обмазки.

5. Кто изобрел электрическую дугу?

1. Чернов
2. Петров
3. Бенардос
4. Славянов

6. Сварным соединением называется:

1. неразъемное соединение, выполненное пайкой;
2. разъемное соединение, выполненное сваркой;
3. неразъемное соединение;
4. неразъемное соединение, выполненное сваркой

7. Тавровым соединением называется:

1. соединение двух деталей, расположенных под углом друг к другу и сваренных в месте примыкания их кромок;
2. соединение, в котором кромки свариваемых деталей расположены параллельно одна над другой и наложены друг на друга;
3. соединение деталей, расположенных в одной плоскости или на одной поверхности;
4. соединение, в котором к поверхности одной детали примыкает под углом другая деталь, торец которой прилегает к сопрягаемой поверхности и приварен к ней.

8. Из нижеперечисленных процессов назовите химические процессы, происходящие в сварочной ванне:

1. окисление металла шва;
2. механические процессы;
3. раскисление металла шва;
4. легирование металла шва;
5. намагничивание;
6. загрязнение металла шва вредными примесями;
7. рафинирование металла шва.

9. Степень механизации процесса газовой сварки:

1. ручная;
2. полуавтоматическая;
3. автоматическая

10. В какой зоне металл наиболее хрупкий?

1. зоне сплавления;                      2. зоне термического влияния;                      3. зоне металла шва.

Контрольный тест по основам теории сварки и резки металла

Тема контрольной работы «Общие сведения о сварке, сварных соединениях и швах», «Металлургические процессы при сварке»

Ключ с ответами

Вариант 1

Тесты										
№ вопроса	1	2	3	4	5	6	7	8	9	10
Верный ответ	1	2, 3	1	2	3	1	3	2, 3, 4, 6,	1	1

Вариант 2

Тесты										
№ вопроса	1	2	3	4	5	6	7	8	9	10
Верный ответ	3	2, 3	1	1	2	4	4	1, 3, 4, 6, 7	1	2

### Тема 1.2. Подготовка металла и сварочных материалов к сварке

Тестовое задание по теме 1.2.

Время выполнения 20 минут.

1. Разметочная линия на плоскости металла

- А) черта
- Б) риска
- В) отметка

2. Слесарная операция по удалению лишних слоев металла

- А) рубка
- Б) опиление
- В) шабрение

3. Инструменты, применяемые при рубке, изготавливают из сталей

- А) Ст2, Ст2
- Б) У7, У8, У8А

В)Р18, Р9

4. Напильники классифицируют по...

- А) толщине снимаемого слоя
- Б) глубине насечки
- В) по числу насечек на 1см длины

5. Правило при гибки труб...

- А) гнут только 1 раз
- Б) гнуть можно 2 раза
- В) гнуть можно 3 раза

6. Для прижима двух или более деталей друг к другу или для установки и закрепления деталей в определенном положении служат...

- А) стяжки
- Б) домкраты
- В) распорки
- Г) струбицы.

7. Накернивание разметочных линий – это....

- А) проверка качества разметочных линий
- Б) элемент техники безопасности при разметочных работах
- В) фиксация разметочных линий точечными углублениями

8. Точность обработки металла при рубке не превышает ....

- А) 0,7 мм
- Б) 0,4 мм
- В) 0,1 мм

9. Вес молотка при рубке зависит от...
- А) твердости металла
  - Б) толщины заготовки
  - В) ширины лезвия инструмента
  - Г) не имеет значения
10. При гибки деталей под прямым углом припуск на изгиб
- А) не берется
  - Б) 0,2-0,4 толщины материала
  - В) 0,5-0,8 толщины материала
  - Г) 1,0-1,5 толщины металла
11. К активным защитным газам относится:
- А) аргон
  - Б) углекислый газ
  - В) гелий
  - Г) кислород
12. Освидетельствование баллонов, находящихся в эксплуатации, происходит не реже:
- А) 1 год
  - Б) 5 лет
  - В) 10 лет
  - Г) 3 года
13. Для крепления газового редуктора к баллону с ацетиленом и открывания баллона:
- А) слесарный рожковый ключ  $\times 10$
  - Б) плоскогубцы
  - В) специальный торцевой ключ с квадратным отверстием  $\times 10$
14. Рукава для жидкого топлива имеет окраску:
- А) красную
  - Б) синюю
  - В) желтую
  - Г) черную
15. Газовые редукторы предназначены для:
- А) предохранения от обратного ударов
  - Б) поддержания рабочего давления в рукавах
  - В) для поддержания давления в баллонах
16. Ацетиленовые баллоны окрашивают в:
- А) синий цвет
  - Б) красный цвет
  - В) черный цвет
  - Г) белый цвет
17. Остаточное давление в баллоне с кислородом должно быть не менее
- А) 1 кгс/см<sup>2</sup>
  - Б) 0,1 кгс/см<sup>2</sup>
  - В) 0,5 кгс/см<sup>2</sup>
  - Г) 5 кгс/см<sup>2</sup>
18. На какое максимальное рабочее давление рассчитаны баллоны кислорода?
- А) 150кгс/см<sup>2</sup>
  - Б) 19кгс/см<sup>2</sup>
  - В) 16кгс/см<sup>2</sup>
  - Г) 75 кгс/см<sup>2</sup>
19. При подготовке к сварке деформированной прокатной стали выполняется слесарная операция -
- А) рубка;
  - Б) гибка;
  - В) правка;
  - Г) резка.
  - Д) разметка
20. Минимальное расстояние от переносного ацетиленового генератора, на котором могут выполняться газопламенные работы равно:

- А) 1,5 м
- Б) 5м
- В) 10м.

**Ответы на тестовые задания**

1 2 3 4 5 6 7 8 9 10 11 12 13 14 15 16 17 18 19 20  
 Б А Б В А Г В А В В В Б В В Б Г В А В В

**Критерий получения оценок**

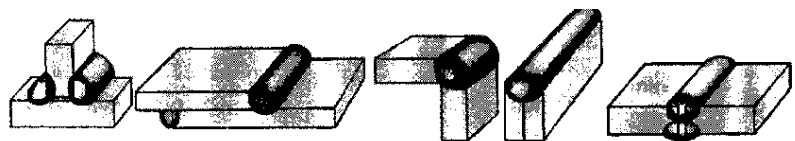
Количество правильных ответов	Оценка
20-19	5
18-16	4
15-13	3

**Тема 1.3 Технологические приемы сборки изделий под сварку.**

Тестовое задание по теме 1.2. Задание рассчитано на 25 мин.

1. Определите виды сварных соединений по рисункам:

- А) стыковое;
- Б) угловое;
- В) тавровое;
- Г) нахлесточное;
- Д) торцевое

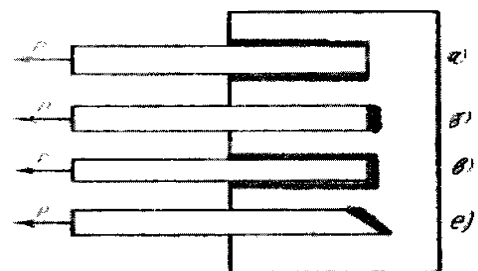


Форма ответа  
 1 2 3 4 5

1 2 3 4 5

2. Определите виды сварных соединений по отношению к действующим усилиям:

- 1 – косо́й;
- 2 – фланго́вый;
- 3 – лобово́й;
- 4 – комбина́рованный

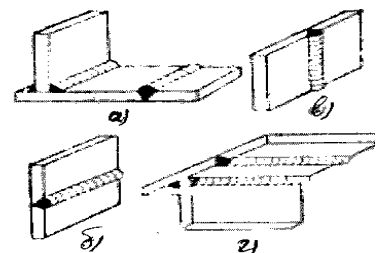


Форма ответа

1	2	3	4

3. Определите сварные швы по положению в пространстве:

- 1 – вертикальный;
- 2 – нижний;
- 3 – потолочный;
- 4 – горизонтальный



Форма ответа

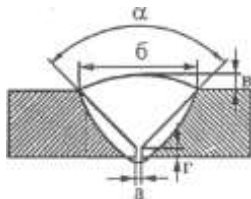
1	2	3	4

4. Для стыка толщиной 15мм и более рекомендуется разделка кромок

- А) V - образная

- Б) с отбортовкой
  - В) Y - образная
  - Г) X - образная
5. ГОСТ5264-80 определяет виды сварных швов для
- А) ручной дуговой сварки
  - Б) сварки под флюсом
  - В) сварки в защитных газах
  - Г) газовой сварки
6.  $\gamma$  - вспомогательный условный знак на чертеже, обозначающий
- А) место изгиба сварной детали
  - Б) шов по незамкнутому контуру
  - В) монтажный шов
7. O – вспомогательный знак на чертеже, обозначающий
- А) монтажный шов
  - Б) сварка по замкнутому контуру
  - В) высверливание отверстий впереди и в конце трещины в шве
  - Г) усиление снять
8. Шов сварного соединения условно изображают на чертежах штриховой линией, если
- А) шов видимый
  - Б) шов невидимый
  - В) одиночная сварочная точка
  - Г) шов выполнен газовой сваркой.
1. Выполняют разделку кромок целью
- А) уменьшения разбрызгивания металла.
  - Б) удобства наблюдения за процессом сварки.
  - В) обеспечения провара на всю глубину.
2. Выполняется притупление в корне разделки кромок с целью
- А) обеспечения полного провара.
  - Б) предотвращения вытекания из разделки кромок жидкого металла.
  - В) предотвращения прожога.
11. Постановка прихваток на месте пересечения швов
- А) допускается
  - Б) не допускается
  - В) возможны, если конструкция позволяет
  - Г) не имеет значения
12. К основным сборочно-сварочным приспособлениям относятся
- А) установочные поверхности и детали, прижимы , фиксаторы
  - Б) кран-балка, тельфер, цеховой кран
  - В) слесарные инструменты и приспособления
13. К инструментам для проверки качества сборки относятся
- А) планки, скобы; струбцины
  - Б) шаблоны, шупы; мерительные инструменты
  - В) распоры, установочный шаблон.
  - Г) зубила, молотки, керны.
14. Размеры прихваток и расстояния между ними выбираются в зависимости от:
- А) толщины и длины свариваемого металла;
  - Б) от общих габаритов и массы детали
  - В) положения шва в пространстве.
  - Г) не имеет значения
15. Стальные детали толщиной менее 3 мм сваривают:
- А) разделка кромок не имеет значения
  - Б) с X – образной разделкой кромок
  - В) с K – образной разделкой кромок
  - Г) без разделки кромок

16. Укажите, какой из геометрических параметров сварного шва, показанного на рисунке, является величиной притупления



17. Прихватки при сборке конструкций, свариваемых дуговой сваркой с двух сторон рекомендуется выполнять

- А) Со стороны шва, свариваемого первым.
- Б) Со стороны шва, свариваемого вторым
- В) С любой стороны

18. Прихватки высоту первого сварочного слоя

- А) не должны превышать
- Б) должны превышать
- В) не имеет значения

19. Определите количество и длину прихваток для стыкового шва определенной длины и толщины металла (по вариантам)

20. Обязательный вид контроля сборки –

- А) радиационный
- Б) ультразвуковой
- В) механические испытания
- Г) визуально-измерительный

#### Ответы на тестовые задания

1	2	3	4	5	6	7	8	9	10	11	12	13	14	15	16	17	18	19	20
1-В	1-е	1-в	Г	А	В	Б	Б	В	В	Б	А	Б	А	Г	Г	Б	А	По	Г
2-Г	2-а	2-а																вариантам	
3-Б	3-б	3-г																	
4-Д	4-в	4-б																	
5-А																			

#### Критерий получения оценок

Количество правильных ответов	Оценка
20-19	5
18-16	4
15-13	3

### Раздел 2. Выполнение ручной дуговой сварки (наплавки резки) плавящимся покрытым электродом

Тестовое задание по разделу 2. Задание рассчитано на 40 мин.

1. Сварочная дуга – это

- А) разряд электрического тока в газовой среде
- Б) движение отрицательно заряженных частиц
- В) электронная эмиссия в газовой среде

2. Короткая дуга имеет длину

- А) 2-4 мм
- Б) 4-6 мм
- В) более 6 мм

3. Установите соответствие между зонами сварочной дуги прямой полярности и температурой, которую имеет:

1. Катодная зона	2. Столб дуги	3. Анодная зона



А. 3000 - 3200°С	Б. 3600 - 3900°С	В. 6000 - 8000°С
------------------	------------------	------------------

- 4. Устойчивое горение дуги обеспечивает ...**  
 А) электродная проволока,  
 Б) обмазка электрода,  
 В) сварочный материал.
- 5. Дуга прямой полярности(выбрать два ответа)– ...**  
 А)«-» источника питания дуги подключен к электроду, «+» - к изделию  
 Б) «+» источника питания дуги подключен к электроду, «-» - к изделию  
 В) катодом является изделие, а анодом – электрод  
 Г) катодом является электрод, а анодом – изделие
- 6. Дуга, горящая в воздухе, называется ...**  
 А) закрытая  
 Б) открытая  
 В) горящая в среде защитного газа
- 7. Толстостенные изделия лучше сваривать постоянным током**  
 А) косвенной дугой  
 Б) обратной полярностью  
 В) прямой полярностью
- 8. Отклонение столба дуги под действием магнитного поля называется**  
 А) индуктивное воздействие  
 Б) магнитной проницаемостью  
 В) магнитным дутьем
- 9. Electroдам для дуговой сварки с минимальным гарантируемым сопротивлением разрыву 50 кгс/мм<sup>2</sup> соответствует обозначение ...**  
 А) Э-42А  
 Б) Э-46  
 В) Э-50А  
 Г) Э-85
- 10. Род тока и полярность устанавливают в зависимости...**  
 А) от типа источника питания  
 Б) от состава проволоки электрода  
 В) от марки электрода
- 11. Сила сварочного тока для сварки покрытым электродом диаметром 4 мм составляет**  
 1) Для нижнего положения ( А- 170-240 А; Б- 80-110 А; В- 220-280А)  
 2) Для вертикального и горизонтального положения ( А-120-160А; Б- 70-90А; В-180-210А)  
 3) Для потолочного положения (А- 60-80А; Б- 140-180А; В- 100-140А).
- 12. Диаметр электрода для ручной сварки угловых швов без скоса кромок для катета шва 5 мм рекомендуется**  
 А) d эл.=3мм ;    Б) d эл. =4мм;    В) d эл.=5мм.
- 13. Марка электрода для сварки стали 12Х18Н10Т**  
 А) УОНИИ 13/НЖ;  
 Б) УОНИИ 13/65.  
 В) МР-3  
 Г) ОЗС-4
- 14. Источниками питания сварочной дуги постоянного тока являются(несколько ответов):**  
 А) ТДМ 317  
 Б) ВДУ-306  
 В) ВД 306  
 Г) ТС 200  
 Д) ВДМ 1601 УЗ  
 Е) РБ -300
- 15. Напряжение холостого хода источника питания – это:**  
 А) напряжение на выходных клеммах при разомкнутой цепи;  
 Б) напряжение на выходных клеммах при горении дуги;  
 В) напряжение сети, к которой подключён источник питания.

**16. Установите соответствие между параметрами электрического тока и его единицей измерения**

1. сила электрического тока	2. напряжение электрического тока	3. сопротивление электрического тока
А) Вольт	Б) Ампер	В) Ом

**17. Установите соответствие между источником питания и его назначением**

1. сварочный трансформатор	2. сварочный выпрямитель	3. сварочный преобразователь
----------------------------	--------------------------	------------------------------

- А) Аппарат, преобразующий энергию сети переменного тока в энергию выпрямленного тока, которая используется для дуговой сварки  
 Б) Аппарат, преобразующий энергию переменного тока одного напряжения в энергию переменного тока другого напряжения той же частоты  
 В) Аппарат, преобразующий механическую энергию электродвигателя в энергию постоянного тока, которая используется для дуговой сварки

**18. Перед включением источника питания дуги необходимо (несколько ответов)**

- А) проверить надежность изоляции сварочных проводов  
 Б) проверить точность подключения и затяжки гаек на зажимах  
 В) проверить исправность источника питания путем и необходимый ремонт  
 Г) убедиться в наличии провода заземления источника  
 Д) произвести заземление источника питания

**19. К основным параметрам режима ручной дуговой сварки относятся (несколько ответов)**

- А) температура плавления основного металла      Г) количество сварочных слоев  
 Б) сила сварочного тока      Д) тип, марка и диаметр покрытого электрода  
 В) род и полярность тока      Е) скорость сварки

**20. Значения сварочного тока выбирается по формуле ...**

- А)  $I_{св} = Ks$ , где  $s$  – толщина металла  
 Б)  $I_{св} = Kd$ , где  $d$  - диаметр стержня электрода  
 В)  $I_{св} = Ke$ , где  $e$  – ширина шва

**21. Необходимая величина силы сварочного тока при сварке потолочных швов должны быть ...**

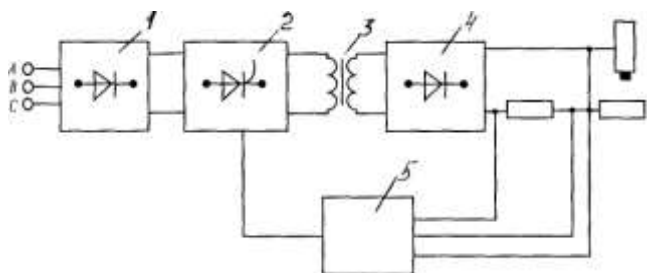
- А) на 10 – 15% меньше, чем в нижнем положении  
 Б) на 10 – 20% меньше, чем в нижнем положении  
 В) на 15 – 20% меньше, чем в нижнем положении

**22. Установите соответствие между способами сварки швов и длиной шва:**

1. на проход	А) более 1000 мм
2. от середины к краям	Б) 250 – 500 мм
3. обратностученчатый	В) до 250 мм

**23.** Вычислить количество наплавленного металла за 1 час при сварке электродами марки УОНИИ –13/45; сила сварочного ток  $I=300A$ ,  $K_n$  – коэффициент наплавки для данных электродов равен 9 г/Ач.

**24. Установить соответствие между основными элементы блок-схемы инверторного источника питания и их названием**



Ответы:

А- инвертор; Б – низкочастотный выпрямитель; В- система управления; Г – высокочастотный понижающий трансформатор; Д – высокочастотный выпрямитель.

### Ответы на тестовые задания

1	2	3	4	5	6	7	8	9	10	11	12	13	14	15	16	17	18	19	20	21	22	23	24
А	А	1-А 2-В 3-Б	Б	А,Г	Б	В	В	В	В	1-А 2-А 3-В	Б	А	Б В Д	А	1-Б 2-А 3-В	1-Б 2-А 3-В	А, Б, Г	Б В Д Е	Б	Б	1-В 2-Б 3-А	2,7 кг	1-Б 2-А 3-Г 4-Д 5-В

### Критерий получения оценок

Количество правильных ответов	Оценка
24-23	5
22-18	4
17-14	3

Тестовое задание по теме «Наплавка». Время выполнения 10 мин.

1. Наплавка применяется
  - А) *при восстановлении изношенных поверхностей;*
  - Б) при изготовлении новых деталей;
  - В) в обоих случаях.
2. Процесс нанесения слоя металла плавлением называют
  - А) *наплавкой*
  - Б) плакирование
  - В) сваркой
3. Для получения валика правильной формы длина дуги должна быть:
  - А) меньше диаметра электрода
  - Б) *равна диаметру электрода*
  - В) больше диаметра электрода
4. Слишком короткая дуга приводит
  - А) к увеличению разбрызгивания электродного металла
  - Б) к плоской форме валика
  - В) *к прилипанию электрода и неровному формированию валика*
5. Заварка кратера производится следующим образом:
  - А) резким обрывом дуги
  - Б) плавным обрывом дуги
  - В) *обратным проходом по шву на длину 15-20 мм*
6. К основному требованию к наплавке относится
  - А) *минимальное проплавление основного металла*
  - Б) максимальное проплавление основного металла
  - В) проплавление, близкое к температуре плавления основного металла
7. При наплавке наплавленному слою
  - А) перегрев допустим
  - Б) *перегрев не допустим*
  - В) то и другое
8. Выбор наплавочных материалов зависит от....
  - А) *назначения детали*
  - Б) температуры окружающей среды
  - В) пространственного положения наплавочных работ
9. ПП-Нп30ХГ2М – порошковая наплавочная проволока выполнена из ....
  - А) низкоуглеродистой стали
  - Б) *среднеуглеродистой стали*
  - В) высокоуглеродистой стали

10. Приведенные наплавочные проволоки Нп-Х20Н80Т, Нп-30Х10Г10Т, Нп-15Н60, характеризуются как:

- А) низколегированные
- Б) среднелегированные
- В) высоколегированные

#### Критерий получения оценок

Количество правильных ответов	Оценка
10	5
9	4
8	3

#### Тема 03.02. Технология дуговой наплавки деталей (ручной дуговой)

Пример заданий в тестовой форме. Задание рассчитано на 10 мин.

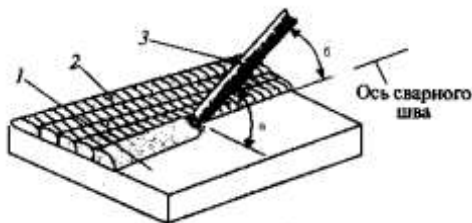
1. При ручной наплавке применяют в основном...

- А) непокрытые электроды
- Б) неплавящиеся электроды
- В) покрытые электроды

2. Для снижения сварочных напряжений наплавленного поверхностного слоя необходимо:

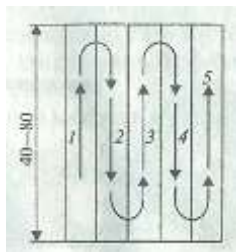
- А) добиваться равномерной толщины наплавленного слоя
- Б) добиваться постоянного подогрева основного металла
- В) регулярно производить охлаждение наплавленного слоя

3. По рисунку определить углы  $\alpha$  и  $\beta$  наклона электрода при наплавке отдельными валиками



- А)  $\alpha=40^\circ$ ,  $\beta=35^\circ - 55^\circ$
- Б)  $\alpha=40^\circ$ ,  $\beta=55^\circ - 75^\circ$
- В)  $\alpha=60^\circ$ ,  $\beta=60^\circ - 70^\circ$

4. На рисунке показан челночный способ наплавки.



Особенность такой наплавки в том, что

- А) шлак на предыдущем валике необходимо удалять
- Б) меньше идет электродов на наплавляемую поверхность
- В) шлак на предыдущем валике не успевает затвердеть - его удалять не нужно

5. На рисунке видно, что наплавку больших поверхностей производят короткими валиками

<u>1</u>	<u>17</u>	<u>11</u>	<u>2</u>
<u>13</u>	<u>9</u>	<u>5</u>	<u>7</u>
<u>24</u>	<u>15</u>	<u>20</u>	<u>23</u>
<u>22</u>	<u>19</u>	<u>16</u>	<u>21</u>
<u>8</u>	<u>6</u>	<u>10</u>	<u>14</u>
<u>3</u>	<u>12</u>	<u>18</u>	<u>4</u>

Порядок наложения валиков при наплавке больших поверхностей:  
1—24 — номера участков; ← — направление наплавки

В данном случае технологические приемы и режимы наплавки зависят от:

- А) пространственного положения сварки
- Б) формы и размеров деталей
- В) химического состава деталей

6. Маркировка спеченной электродной ленты для наплавки ЛС-12Х14МЗ соответствует

- А) ЛС – высоколегированная спеченная лента  
12 - 12% углерода  
Х14 – 1,4% хрома  
МЗ - 0,3% молибдена, остальное железо
- Б) ЛС – высоколегированная спеченная лента  
12 - 1,2% углерода  
Х14 – 14% хрома  
МЗ - 3% молибдена, остальное железная руда
- В) ЛС – высоколегированная спеченная лента  
12 - 0,12% углерода  
Х14 – 14% хрома  
МЗ - 3% молибдена, остальное железо

7. По высоте слой наплавленного металла устанавливается так, чтобы припуск на механическую обработку составлял

- А) 1-2 мм
- Б) 2-3 мм
- В) 3-4 мм

8. Наплавка деталей сложной конфигурации в труднодоступных местах в основном производится

- А) автоматическим способом
- Б) механизированным способом
- В) ручной дуговой сваркой

9. Необходимые свойства металла наплавленного слоя зависят

- А) от его химического состава
- Б) от технического стояния источника сварочной дуги
- В) от пространственного положения сварки

10. Выбор марки наплавочной проволоки зависит от....

- А) требований, предъявляемых к рабочей поверхности
- Б) температуры окружающей среды
- В) пространственного положения сварки

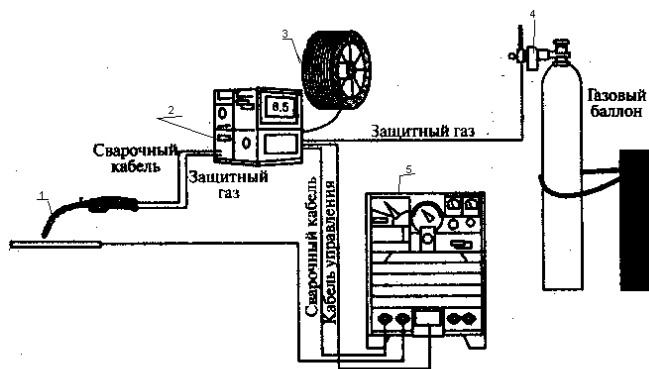
#### Критерий получения оценок

Количество правильных ответов	Оценка
10	5
9	4
8	3
7	2

### Раздел 3. Выполнение частично механизированной сварки (наплавки).

Задание по полуавтоматической сварке в тестовой форме. Задание рассчитано на 15 мин.

1. На рисунке показан вид установки для полуавтоматической сварки в защитном газе. Определите по рисунку: А – механизм подачи проволоки; Б- регулятор расхода газа; В- Сварочная горелка; Г- источник сварочного тока; Д- сварочная проволока

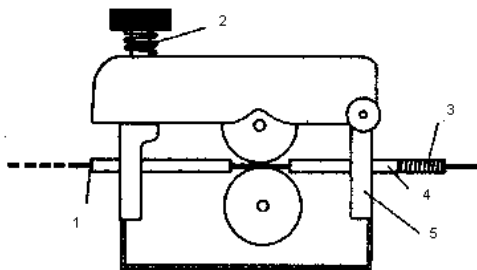


Установка для полуавтоматической сварки в защитном газе

Форма ответа

1	2	3	4	5
В	А	Д	Б	Г

2. На рисунке показан вид механизма подачи электродной проволоки. Определите по рисунку: А – регулятор обжима проволоки подающими роликами; Б- направляющая трубка; В – в горелку для дуговой сварки; Г- зажимы направляющей трубки; Д –гибкая направляющая от катушки с проволокой



Форма ответа

1	2	3	4	5
В	А	Д	Б	Г

- Число ведущих роликов в подающих механизмах зависит от
  - пространственного положения сварки
  - от диаметра и материала сварочной проволоки
  - мощности полуавтомата для сварки в защитном газе
- Вылет электрода при полуавтоматической сварке плавящимися электродами зависит от
  - диаметра электродной проволоки
  - конструктивных особенностей полуавтомата
  - вида защитного газа
- Осушители высокого давления устанавливают
  - после понижающего редуктора
  - перед входом газа в горелку
  - перед понижающим редуктором
- При любой скорости подачи электродной проволоки напряжение на дуге в аргоне будет
  - больше, чем в гелии
  - меньше, чем в гелии
  - одинаково, как и в гелии
- Чистый аргон и защита гелием при сварке цветных металлов дает
  - отличное качество сварного шва
  - удовлетворительное качество сварного шва

- В) неудовлетворительное качество сварного шва
8. При полуавтоматической сварки стали в  $\text{CO}_2$  применяется ток  
 А) переменный; Б) постоянный прямой полярности В) *постоянный обратной полярности*
9. Сила тока для п/а сварки в  $\text{CO}_2$  низкоуглеродистой стали диаметром проволоки 1,4 мм (катет шва 6 мм) равна  
 А) 80- 100А Б) 150- 200А В) 280-300А Г) 500-650А
10. Особенность сварки в  $\text{CO}_2$  следующая:  
 А) защитный газ требует высоких напряжений при зажигании и горении сварочной дуги  
 Б) защитный газ не вступает в реакцию с металлами сварочной ванны  
 В) *защитный газ способствует сильному окислению сварочной ванны, поэтому применяются проволоки с элементами раскислителями*

#### Критерий оценки

Количество правильных ответов	Оценка
10	5
9-8	4
7-6	3

#### Тестовое задание по разделу 3

Задание рассчитано на 40 мин.

- Рабочее давление баллона с углекислотой равно:
  - 150 кгс/см<sup>2</sup>;
  - 75 кгс/см<sup>2</sup>;
  - 19 кгс/см<sup>2</sup>;
  - 16 кгс/см<sup>2</sup>.
- Причины замерзания редукторов для сжатых газов?
  - попадание под клапан посторонних частиц; неровная поверхность клапана; поломка и усадка запорных пружин; перекося поверхности клапана;
  - при низких температурах, при больших расходах газа влага, имеющаяся в баллоне, превращается в лед и закупоривает выходные отверстия из камеры высокого давления;
  - резкое открывание вентиля баллона, попадание масла на вентиль и кислородный редуктор.
- Как проверяют качество защитного газа перед использованием его на производственном участке?
  - не проверяют;
  - на отсутствие в баллоне влаги путем его опрокидывания в приспособлении и незначительного открытия вентиля до полного выхода влаги;
  - путем наплавки на пластину или поверхность трубы валика длиной 100...150 мм. По внешнему виду поверхности устанавливается надежность защиты (должны отсутствовать поверхностные поры).
- Периодичность освидетельствования баллонов, находящихся в эксплуатации:
  - не реже одного раза в 12 месяцев;
  - не реже одного раза в 10 лет;
  - не реже одного раза в 5 лет.
- Отклонение дуги от первоначальной собственной оси под действием ферромагнитных масс называется
  - магнитным дутьем;
  - световое дутье;
  - тепловое дутье;
- Редукторы для баллонов с кислородом окрашиваются?
  - черный;
  - красный;
  - белый;
  - синий.

7. Сварочные выпрямители для частично механизированной сварки должны иметь внешнюю В-А характеристику –
  - a. жесткую или пологопадающую;
  - b. крутопадающую;
  - c. жесткую и возрастающую.
8. Назначение выпрямителя:
  - a. преобразование низкого напряжения сети в низкое напряжение сварочной цепи;
  - b. преобразование высокого напряжения сети в низкое напряжение сварочной цепи;
  - c. преобразование переменного тока высокого напряжения сети в постоянный ток низкого напряжения цепи;
  - d. преобразование постоянного тока высокого напряжения.
9. Многопостовые выпрямители имеют:
  - a. падающую вольт-амперную характеристику;
  - b. возрастающую вольт-амперную характеристику;
  - c. жесткую вольт-амперную характеристику;
  - d. универсальную вольт-амперную характеристику.
10. Аппарат для частично механизированной сварки называют полуавтоматом, если он содержит:
  - a. сварочную горелку, электрододержатель и источник питания;
  - b. сварочную горелку, механизм для перемещения аппарата, подающий механизм;
  - c. сварочную горелку и механизм подачи электродной проволоки с ручным перемещением горелки, газовую аппаратуру;
  - d. сварочную горелку, электрододержатель, источник питания, газовую аппаратуру.
11. Газовая аппаратура сварочных аппаратов состоит из:
  - a. баллона и сварочной горелки;
  - b. баллона, механизма подачи проволоки;
  - c. редуктора, подогревателя, осушителя, расходомера, смесителя газов;
  - d. баллона, вентиля, манометров, блока управления сварочным полуавтоматом.
12. Особенность сварки в  $\text{CO}_2$  состоит в том, что защитный газ
  - a. не вступает в реакцию с металлами сварочной ванны;
  - b. способствует сильному окислению сварочной ванны, поэтому применяются проволоки с элементами раскислителями;
  - c. требует высоких напряжений при зажигании и горении сварочной дуги.
13. Многократное поэтапное преобразование электрической энергии с применением высокочастотного звена происходит в
  - a. инверторном источнике питания;
  - b. сварочном трансформаторе;
  - c. сварочном агрегате;
  - d. сварочном выпрямителе.
14. Порошковая проволока, это непрерывный электрод
  - a. состоящий из металлической оболочки и находящегося в нем порошка-наполнителя из минералов, руд, ферросплавов и т.д.;
  - b. состоящий из металлического стержня с обмазкой;
  - c. из высоколегированной стали.
15. При выполнении частично механизированной сварки в среде  $\text{CO}_2$  углом вперед по сравнению с углом назад -
  - a. глубина проплавления меньше, наплавленный валик шире;
  - b. глубина проплавления больше, наплавленный валик уже;
  - c. геометрия шва не меняется.
16. Марку сварочной проволоки при МП выбирают



- a. в зависимости от физических свойств свариваемого металла;
  - b. в зависимости от химического состава свариваемого металла;
  - c. в зависимости от толщины свариваемого металла.
- 17.** Марка сварочной проволоки для частично механизированной сварки низкоуглеродистых сталей в  $\text{CO}_2$
- a. СВ 08А
  - b. СВ 08Г2С
  - c. Св10ХСНД
- 18.** Силу тока для п/а сварки в  $\text{CO}_2$  стали толщиной 3 мм с диаметром проволоки 1,2мм рекомендуется
- a. 50- 70А
  - b. 150- 200А
  - c. 300
  - d. -320А
- 19.** Сварку в среде  $\text{CO}_2$  плавящимся электродом( сплошной проволокой) производят на
- a. переменном токе;
  - b. постоянном токе прямой полярности;
  - c. постоянном токе обратной полярности;
  - d. все указанные выше варианты.
- 20.** Какими параметрами режима определяется мощность сварочной дуги?
- a. Сопротивлением электрической цепи;
  - b. Величиной напряжения дуги;
  - c. Величиной сварочного тока и напряжения дуги;
  - d. Величиной силы тока и сопротивления цепи.
- 21.** Обозначение и название процесса по ГОСТ Р ИСО 4063 (Сварка и родственные процессы. Перечень и условные обозначения процессов) Механизированная сварка порошковой проволокой с флюсовым наполнителем в активном газе.
- a. 135 (МП)
  - b. 136 (МПГ)
  - c. 135 ( АПГ)
  - d. 136(АППГ)
- 22.** Силу сварочного тока при ЧМС устанавливают в зависимости
- a. от диаметра проволоки и требуемой глубины проплавления;
  - b. от марки проволоки и подготовки кромок;
  - c. от толщины металла и длины шва.
- 23.** Когда наблюдается мелкокапельный перенос металла при сварке в защитных газах?
- a. На малых значениях плотности сварочного тока;
  - b. На больших значениях плотности сварочного тока;
  - c. На средних значениях плотности сварочного тока;
- 24.** Обозначение порошковой проволоки соответствует
- a. Св 08ГА;
  - b. ПП-АН-4;
  - c. Нп30ХГСА;
  - d. Э-50А.
- 25.** Напряжение на дуге при сварке в  $\text{CO}_2$  не рекомендуется более 30В в связи
- a. с уменьшением провара;
  - b. с увеличением разбрызгивания и окисления сварочной ванны;
  - c. большим расходом защитного газа.
- 26.** Основные типы и конструктивные элементы сварных соединений выполняемые дуговой сваркой в защитном газе регламентированы
- a. ГОСТ 14771-76
  - b. ГОСТ 5264-80
  - c. ГОСТ 8713-79
- 27.** Что обозначает буква «А» в маркировке сварочной проволоки Св 08ГА?
- a. содержание азота в стали;
  - b. содержание алюминия в стали;
  - c. пониженное содержание серы и фосфора - сталь высококачественная.
- 28.** Какую проволоку можно использовать при механизированной сварке без дополнительной газовой защиты
- a. газозащитную порошковую;

- б. самозащитную порошковую;
- с. сплошного сечения.

29. Частично механизированная сварка в СО<sub>2</sub>обычно производится с применением сплошной проволоки диаметров

- а. 0,5 -5 мм.;
- б. 1,6- 6 мм.;
- с. 0,8 – 2 мм.

30. Следует ли подогревать углекислый газ перед выполнением сварки?

- а. следует;
- б. не следует;
- с. по усмотрению сварщика.

ОТВЕТЫ:

1.	б
2.	б
3.	с
4.	с
5.	а
6.	е
7.	а
8.	с
9.	с
10.	с
11.	с
12.	б
13.	а
14.	а
15.	а
16.	б
17.	б
18.	б
19.	с
20.	с
21.	б
22.	а
23.	б
24.	б
25.	б
26.	а
27.	с
28.	б
29.	с
30.	а

#### Раздел 4. Выполнение ручной термической разделительной резки металлов

Ответить письменно на вопросы:

1. Каковы основные параметры режима ручной дуговой сварки?
2. Каковы основные параметры режима кислородной резки металлов?
3. Какие существуют виды дуговой резки металлов?
4. Требования безопасности при проведении дуговых способов сварки?

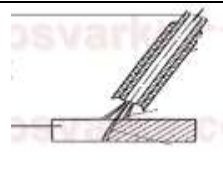
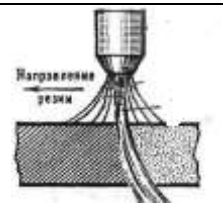
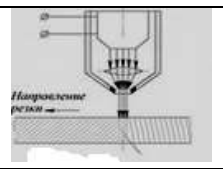
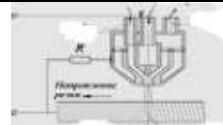
**Типовые задания:**

**Выбрать вид (кислородную или плазменную) резки, параметры режима и показатели режима термической резки листового металла различных марок и толщин**

Исходные данные:

Марка материала	Толщина металла	Вид резки	Марка резака	Параметры режима в зависимости от вида резки
Сталь 12X18H10T	10			

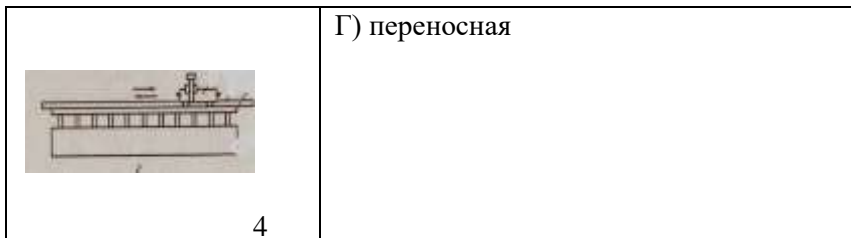
Установите соответствие между способом резки и схемой его выполнения

1 Кислородная резка	
2 Плазменная резка	
3 Дуговая резка	
4 Лазерная резка	

1 \_\_\_\_\_ 2 \_\_\_\_\_ 3 \_\_\_\_\_ 4 \_\_\_\_\_

Установите соответствие между машиной для резки и ее изображением

 1	А) портальная
 2	Б) Портально - консольная
 3	В) шарнирная



## Раздел 5. Контроль качества сварных соединений

### Дефекты и способы испытания швов.

Задание в тестовой форме. Задание рассчитано на 35 мин

**1. Выбрать определение для следующих дефектов сварных швов: 1) непроваров; 2) трещин 3)газовых пор**

Ответы

А- местное несплавление в сварном соединении вследствие неполного расплавления кромок или поверхностей ранее выполненных валиков;

Б- сквозное отверстие в сварном шве, образовавшееся в результате вытекания сварочной ванны;

Г- углубление на основном металле вдоль линии сплавления сварного шва с основным металлом;

В- дефект в виде полости округлой формы, заполненной газом;

Д- разрыв в сварном шве и (или) прилегающих к нему зонах.

Форма ответа

1	2	3

**2. Определить причины следующих дефектов сварных швов:**

**1) пережога; 2) кратеров**

Ответы:

А - большой сварочный ток, слишком длинная дуга, неправильный наклон электрода или изделия;

Б - длинная дуга, плохая зачистка кромок деталей и сварочной проволоки от окалины и ржавчины, недостаточная величина сварочного тока, большая скорость сварки;

В - преждевременный отвод электрода (обрыв дуги);

Г -чрезмерный большой сварочный ток, плохая защита от кислорода воздуха; чрезмерно большая мощность сварочной горелки, замедленное перемещение электрода или горелки вдоль шва.

Форма ответа

1	2

**3. Определить методы устранения следующих дефектов:**

**1) подрезов; 2) непроваров**

Ответы:

А – зажечь дугу впереди дефекта, переместить электрод назад, разварить дефект и продолжить процесс сварки;

Б – дополнительно зачистить и наплавить тонкими ( ниточными ) швами;

В – полностью вырубить или удалить воздушно-дуговой резкой и заварить;

Г – срубить или выплавить, проверить нет ли других дефектов, заварить.

Форма ответа

1	2

**4. Определить способы контроля при отсутствии сертификата на:**

**1) электроды; 2) флюс.**

Ответы:

А - наружный осмотр , проба на свариваемость, установление механических свойств, химического состава;

Б - проверка химического состава, установление марки, определение возможности применения для сварки в соответствии с технологическим процессом;

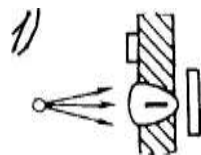
В - проверка на однородность по внешнему виду, химического состава, величины зерна, объемной массы, влажности;

Г - проверка прочности покрытия, сварочных свойств, механических свойств МОШВА и сварного соединения на образцах, пригодность для сварки.

Форма ответа

1	2

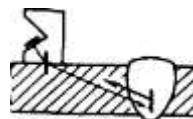
**5. Определить к какому виду дефектоскопии относятся следующие рисунки -схемы:**



**1**



**2**



**3**

А- радиационная дефектоскопия ; Б- ультразвуковая дефектоскопия; В - магнитная дефектоскопия;

Г - капиллярная дефектоскопия; Д- дефектоскопия течеисканием.

Форма ответа

1	2	3

**6. Определить основные особенности в обнаружении дефектов при дефектоскопии: 1) Ультразвуковой; 2) Магнитной ; 3) Капиллярной;**

Ответы:

А-Объемные внутренние и поверхностные дефекты в любых материалах в направлении просвечивания, трещины под углом более 7° к лучу выявляются плохо, для угловых швов мало эффективен;

Б - Внутренние и поверхностные дефекты в любых материалах, кроме крупнозернистых, в стыковых и нахлесточных соединениях. Объемные дефекты выявляются хуже, чем плоские;

В- Поверхностные и подповерхностные несплошности в ферромагнитных материалах и стыковых швах. Усиление шва существенно снижает чувствительность контроля;

Г- Поверхностные несплошности в любых материалах и соединениях,

Д - Сквозные несплошности в любых материалах и соединениях.

Форма ответа

1	2	3

### 7. Что можно определить при испытании сварных швов на растяжение?

Ответы:

А – ударная вязкость;

Б - временное сопротивление разрыву;

В - относительное удлинение;

Г – твердость шва, зоны термического влияния и основного металла.

Д – определение пластичности по углу загиба.

Форма ответа

1

### 8. Определить сущность следующих методов испытаний на непроницаемость сварных конструкций:

1) надувом сжатым воздухом ; 2) керосином ; 3) аммиаком. Ответы:

А- изделие герметизируют водонепроницаемыми заглушками, заполняют водой, создают давление , в 1,5-2 раза превышают рабочее. После выдержки в течении 5 мин давление снижают до величины рабочего и околошовную зону обстукивают легкими ударами молотка массой 1 кг на расстоянии 15-20 мм от края шва;

Б- одну сторону сварного шва покрывают водным раствором мела и после его высыхания, другую смачивают керосином. Время выдержки зависит от толщины

В- одну сторону сварного шва смачивают пенообразующим раствором,одновременно другую обдувают струей сжатого воздуха давления не менее 0,4 МПа, конец шланга подводится к поверхности не более чем на 100 мм.

Г- испытываемые швы покрывают бумажной лентой или марлей, пропитанной раствором азотной кислоты или фенолфталеином. В изделие нагнетается воздух до определенного давления и одновременно подают некоторое количество аммиака.

Д- изделие герметизируют, устанавливают измерительную или предохранительную аппаратуру, заполняют воздухом под давлением, чаще всего 0,03 МПа (если не указано в чертеже),выдерживают 1ч.

Форма ответа

1	2	3

## 9. Наружные дефекты сварных швов выявляются

- а. С помощью микроскопа с большим увеличением
- б. С помощью ультразвуковой дефектоскопии
- в. Внешним осмотром и измерением

## 10 Дефекты более опасны формы

А- острой и вытянутой;

Б – округлой, шаровидной;

В – не имеет значения.

### Критерий получения оценок

Количество правильных ответов	Оценка
9-10	5
8-9	4
7-6	3

## 4.2 Типовые задания для промежуточной аттестации по МДК 05.01

Экзамен проводится в форме устных ответов на вопросы и задания экзаменационного билета. В зачетные билеты включаются вопросы, ситуационные и практические задания.

### Билет №1

1. Понятие о сварке и ее сущность
2. Электроды для ручной дуговой сварки.
3. Расшифровать: Э50 – АНО-11 – 4 – УД 1  
Е 515 – Б26

### Билет №2

1. Подготовка кромок под сварку
2. Вольт – амперная характеристика дуги.
3. Расшифровать: Э50А – ЦУ-5 – 3 – УД 3  
Е – 513(0) – Б20

### Билет №3

1. Техника безопасности при работе с ручным и механизированным инструментом
2. Основные типы сварных соединений и сварных швов.
3. Расшифровать: Э50 – ДСК-50 – 4 – УД 3  
Е 515 – Б26

### Билет № 4

1. Типовые слесарные операции
2. Классификация способов сварки.
3. Расшифровать: Э46 – АНО – 4 – 4 – УД 2  
Е 432(3) – Р21

### Билет № 5

1. Кристаллизация металла в сварочной ванне.
2. Методы сборки элементов конструкций под сварку.
3. Расшифровать: ВСтЗпс

### Билет № 6

1. Классификация и условные обозначения электродов.
2. Технология выполнения прихваток.
3. Расшифровать: Св-08ХГСМФА

### Билет № 7

1. Технологическая прочность и свариваемость металлов.
2. Основные требования безопасности труда при ручной электросварке
3. Расшифровать: Св-08ХГСМФА

### Билет № 8

1. Сварочные напряжения и деформации.
2. Общие сведения об источниках питания
3. Расшифровать: УОНИ 13/НЖ

### Билет № 9

1. Электрическая дуга.
2. Контроль качества подготовленных кромок.
3. Расшифровать: ВДМ-1002С

### Билет № 10

1. Организация рабочего места сварщика.
2. Способы повышения производительности ручной дуговой сварки
3. Расшифровать: РБ-300

### Билет № 11

1. Техника выполнения шва и режимы сварки.
2. Технология ручной дуговой сварки ванным способом.
3. Расшифровать: ТДМ – 315

### Билет № 12

1. Обозначение сварных соединений и швов на чертежах.
2. Дуговая резка металлов.
3. Расшифровать: ВДМ-1002С

### Билет № 13

1. Материалы для наплавки.
2. Газовая аппаратура для сварки в защитных газах.
3. Расшифровать: ГОСТ 5264-80-Т3 4-20Z

### Билет № 14

1. Выбор состава наплавленного металла.
2. Техника и технология частично механизированной сварки плавящимся электродом в инертных газах.
3. Расшифровать:

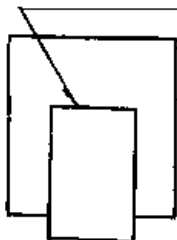
ГОСТ 5264-80 — Т 5 — Δ 6 — 50 Z 100



### Билет № 15

1. Методы легирования наплавленного слоя.
2. Сущность кислородной резки металлов.
3. Расшифровать:

ГОСТ 5264-80 — Н1 — Δ 5 □

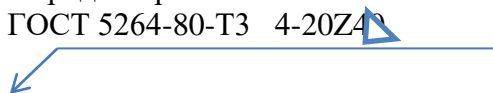


### Билет № 16

1. Наплавка. Определение, сущность, применение.



2. Материалы для кислородной резки.
3. Расшифровать: ГОСТ 5264-80-ТЗ 4-20Z4



#### **Билет № 17**

1. Техника наплавки.
2. Дефекты, причины их возникновения.
3. Расшифровать: ЭН-30ХЗВ8-40

#### **Билет № 18**

1. Геометрические параметры сварных швов.
2. Контроль качества сварных соединений визуальным и измерительным контролем.
3. Расшифровать: ЭН-У10Г2-25

#### **Билет № 19**

1. Химические процессы протекающие в сварочной ванне.
2. Виды и методы неразрушающего контроля.
3. Определить вид износа детали и технику наплавки ножа бульдозера

#### **Билет № 20**

1. Влияние повышенного содержания серы и фосфора в металле сварного шва.
2. Контроль качества сварочных материалов.
3. Определить вид износа детали и технику наплавки ковша экскаватора.

#### **Билет № 21**

1. Оборудование сварочного поста.
2. Влияние собственного и постороннего магнитного поля (магнитное дутье).
3. Определить вид износа детали и технику наплавки штампа горячей штамповки

#### **Билет № 22**

1. Состав и назначение электродных покрытий.
2. Образование холодных и горячих трещин.
3. Расшифровать:  $\frac{\text{Э46} - \text{АНО} - 4 - 4 - \text{УД} 2}{\text{Е 432(3)} - \text{Р21}}$

#### *Критерии отметки:*

«ОТЛИЧНО» ставится, если:

- раскрыты и точно употреблены основные понятия;
- сущность вопросов раскрыта полно, развернуто, структурировано, логично;
- использованы при ответе примеры, иллюстрирующие теоретические положения;
- представлены разные точки зрения на проблему;
- выводы обоснованы и последовательны.

«ХОРОШО» ставится, если:

- частично раскрыты основные понятия;
- в целом материал излагается полно, по сути билета;
- использованы при ответе примеры, иллюстрирующие теоретические положения;
- выводы обоснованы и последовательны.

«УДОВЛЕТВОРИТЕЛЬНО» ставится, если:

- раскрыта только меньшая часть основных понятий;
- не достаточно точно употреблял основные категории и понятия;
- не достаточно полно и не структурировано отвечал по содержанию вопросов;
- не использовал примеры, иллюстрирующие теоретические положения;
- не рассматривал разные точки зрения на проблему;
- возникли проблемы в обосновании выводов, аргументаций.

«НЕУДОВЛЕТВОРИТЕЛЬНО» ставится, если:

- не раскрыто ни одно из основных понятий;
- не знает основные определения категорий и понятий дисциплины;
- допущены существенные неточности и ошибки при изложении материала.

## 5. Требования к дифференцированному зачету по учебной и (или) производственной практике

Промежуточная аттестация по учебной практике проходит в форме *дифференцированного зачета*.

*Дифференцированный зачет* по учебной практике выставляется на основании данных журнала учебной практики.

*Дифференцированный зачет* по производственной практике выставляется на основании данных дневника практики утвержденной формы, характеризующего профессиональную деятельность обучающегося в период прохождения практики, с указанием видов работ, выполненных обучающимся во время практики, их объема, качества выполнения в соответствии с технологией и (или) требованиями организации, в которой проходила практика.

### 5.1. Форма аттестационного листа для учебной практики

#### Аттестационный лист студента по учебной практике

#### Профессиональный модуль ПМ.05 «Выполнение работ по профессии Сварщик»

1. ФИО обучающегося, \_\_\_\_\_ группы  
Специальность 22.02.06 Сварочное производство
2. Место проведения практики (организация, наименование, юридический адрес)  
ГАПОУ ИО « Ангарский индустриальный техникум», Иркутская область г. Ангарск, кв-л 277, д.15
3. Время проведения практики (количество часов и периодичность) – 288 часов сосредоточено с «» по «»
4. Виды работ, выполненные обучающимся во время учебной практики:
  - Подготовительно – сварочные работы – 30 часов;
  - Выполнение ручной дуговой сварки (наплавки, резки) плавящимся покрытым электродом- 162 часа;
  - Выполнение частично механизированной сварки (наплавки) – 72 часа;
  - Выполнение ручной термической резки- 24 часа;
5. Качество выполнения работ в соответствии с технологией и (или) требованиями организации, в которой проходила практика

ПК	Виды работ	Краткая характеристика выполнения работы	Выполнил/не выполнил
ПК1 ПК2 ПК3 ПК4 ПК5 ПК6	Подготовительно – сварочные работы	Вводное занятие. Безопасность труда и пожарная безопасность в учебных мастерских и на рабочих местах. Электробезопасность. Газобезопасность. Выполнение слесарных операций: разметки, правки, гибки листового и профильного металла. Выполнение слесарных операций: резки, рубки, опилования листового металла и труб. Сборка по рабочему чертежу стыковых и нахлесточных соединений в сборочно-сварочных приспособлениях. Проверка точности сборки по чертежу. Сборка по рабочему чертежу тавровых и угловых соединений в сборочно-сварочных приспособлениях. Проверка точности сборки по чертежу	
ОК 1- ОК-9	Выполнение ручной дуговой сварки (наплавки, резки) плавящимся покрытым электродом	Безопасность труда и основные условия эксплуатации образовательной системы SOLDA-MATIC (далее симулятор сварки) Выполнение упражнений по РД начальной сложности на симуляторе сварки Выполнение упражнений по РД средней сложности на симуляторе сварки Выполнение упражнений по РД повышенной сложности на симуляторе сварки Сварка деталей стыковым однопроходным швом в нижнем положении. Безопасность труда при ручной дуговой сварке. Сварка деталей стыковым многопроходным швом в нижнем положении. Определение внешних дефектов при РД. Сварка деталей угловым однопроходным швом в нижнем положении. Определение категории дефекта. Сварка деталей угловым многопроходным швом в нижнем положении. Способы предотвращения дефектов. Сварка деталей стыковым однопроходным швом в вертикальном положении. Способы устранения дефектов. Сварка деталей стыковым швом с V-образной разделкой кромок в вертикальном положении. Зачистка швов после сварки. Сварка деталей угловым швом в вертикальном положении. Контроль качества шва внешним осмотром. Сварка деталей стыковым швом со скосом верхней кромки в горизонтальном положении. Контроль геометрических размеров сварного шва с помощью комплекта ВИК. Сварка деталей из легированной стали в нижнем положении. Выполнение предварительного и сопутствующего (межслойного) подогрева металла.	

		Сварка деталей из нержавеющей стали в вертикальном и горизонтальном положениях. Контроль качества сварных швов.	
		Сварка деталей из алюминия и его сплавов покрытыми электродами. Подготовка и проверка основного металла и сварочных материалов.	
		Наплавка плоских поверхностей в один и несколько слоев. Контроль качества наплавки визуальным осмотром и измерениями.	
		Наплавка цилиндрических поверхностей по образующим и по окружности. Меры по предупреждению деформаций.	
		Электродуговая резка листового и профильного металла покрытыми электродами. Безопасность труда при электродуговой резке.	
		Сварка встык труб без разделки кромок в поворотном положении.	
		Сварка встык труб с разделкой кромок в неповоротном положении.	
		Сварка внахлест труб и трубной арматуры	
		Сварка угловых соединений труб в местах переходов и сопряжений с другими трубными элементами.	
		Наплавка покрытыми электродами узлов простой и средней сложности конструкций. Предупреждение деформаций при наплавке	
		Наплавка покрытыми электродами тел вращения по образующим	
		Наплавка покрытыми электродами тел вращения по винтовой линии	
		Комплексные работы Сборка по чертежу изделия из пластин и труб в сборочном приспособлении на прихватках, контроль качества сборки.	
		Комплексные работы Сварка собранного изделия в неповоротном положении, зачистка швов после сварки, пневмоиспытания швов на плотность.	
Выполнение частично механизированной сварки (наплавки)	Упражнения в пользовании оборудованием для частично механизированной сварки плавлением (далее по тексту ЧМСП). Безопасность труда, пожарная безопасность, электробезопасность.		
	Частично механизированная сварка начальной и средней сложности на симуляторе сварки.		
	Частично механизированная сварка повышенной сложности, включая трубы, на симуляторе сварки.		
	ЧМСП деталей из низкоуглеродистой стали стыковым швом в нижнем положении. Определение внешних дефектов.		
	ЧМСП деталей из низкоуглеродистой стали угловым многопроходным швом в нижнем положении		
	ЧМСП деталей в тавровом соединении однослойным и многопроходным швом в вертикальном положении. Способы предотвращения и устранения дефектов.		
	ЧМСП деталей в нахлесточном и стыковом соединениях в горизонтальном положении. Зачистка швов после сварки.		
	ЧМСП деталей из цветных металлов и сплавов. Подготовка и проверка сварочных материалов.		
	Сварка встык труб в поворотном и неповоротном положениях. Визуальный и измерительный контроль сварных швов.		
	Частично механизированная наплавка плавлением узлов простой и средней сложности конструкций. Предупреждение деформаций при наплавке.		
Выполнение ручной термической резки	Комплексные работы Сборка по чертежу изделия из пластин и труб в сборочном приспособлении на прихватках МСП		
	Комплексные работы ЧМСП изделия из пластин и труб во всех положениях кроме потолочного. Пневмоиспытание швов на плотность.		
	Безопасность труда при выполнении плазменной и газовой резки металлов. Упражнения в пользовании аппаратурой для газовой и плазменной резки металлов.		
		Кислородно-ацетиленовая резка листового и профильного металла	
		Плазменная резка профильного металла разной сложности деталей.	
		Кислородно-ацетиленовая резка труб и валов сплошного сечения	

Дата

« \_\_\_\_\_ » \_\_\_\_\_ 20 \_\_\_\_ г.

Зам. директора по ПО \_\_\_\_\_ /Гнутова Л.А./

Мастер п/о \_\_\_\_\_ / \_\_\_\_\_ /

## Аттестационный лист учебной практики по ПМ 5 Выполнение работ по профессии «Сварщик»

### 5.2. Форма аттестационного листа для производственной практики

#### Аттестационный лист студента по производственной практике

#### Профессиональный модуль ПМ.05 «Выполнение работ по профессии Сварщик»

1. ФИО обучающегося,  
№ группы \_\_\_\_\_ Специальность 22.02.06 Сварочное производство \_\_\_\_\_
2. Место проведения практики (организация, наименование, юридический адрес) \_\_\_\_\_
3. Время проведения практики (количество часов и периодичность) – **432 часа сосредоточено**
4. Виды работ, выполненные обучающимся во время производственной практики:
  - Безопасность труда. Пожарная безопасность и организация рабочего места на предприятии. – 6 час;
  - Подготовка металла к сварке с выполнением слесарных операций – 24 час;
  - Подготовка сварочных материалов и газовых баллонов к работе – 6 час;
  - Сборка изделий под сварку- 24 час;
  - Выполнение ручной дуговой сварки средней сложности аппаратов, узлов, конструкций, трубопроводов из углеродистых и конструкционных сталей. Чтение рабочих чертежей различной сложности металлоконструкций -96 час;
  - Выполнение частично механизированной сварки средней сложности узлов деталей трубопроводов из углеродистых и конструкционных сталей и простых деталей и цветных металлов и сплавов. Чтение чертежей различной сложности металлоконструкций -96 час;
  - Выполнение ручной кислородной резки металлов прямолинейной и сложной конфигурации. Чтение чертежей средней сложности и сложных сварных металлоконструкций – 36 час;
  - Выполнение ручной плазменной резки металлов прямолинейной и сложной конфигурации. Чтение чертежей средней сложности и сложных сварных металлоконструкций – 36 час;
  - Выполнение наплавки деталей и узлов простых и средней сложности конструкций твердыми сплавами. Чтение чертежей средней сложности и сложных сварных металлоконструкций -66 час;
  - Визуально-измерительный контроль качества подготовленных и собранных элементов конструкций, сварных соединений на соответствие требованиям конструкторской и технологической документации – 36 час;
  - Выполнение практической квалификационной работы на предприятии – 6 час;
5. Качество выполнения работ в соответствии с технологией и (или) требованиями организации, в которой проходила практика

ПК	Виды работ	Краткая характеристика выполнения работы	Выполнил/не выполнил
ПК1 ПК2 ПК3 ПК4 ПК5 ПК6	<b>Тема 1.1.</b> Безопасность труда. Пожарная безопасность и организация рабочего места на предприятии.	Инструктаж по безопасности труда и организации рабочего места, ознакомление с ППБ01-03 (правила ПБ)	
	<b>Тема 1.2.</b> Подготовка металла к сварке с выполнением слесарных операций	1. Разметка контура деталей с применением линейки, угольника, циркуля, шаблонов 2. Разметка прямоугольных риск под заданными углами для скоса кромок под сварку. 3. Правка листовой и профильной стали (уголка) на плите и с применением призм. 4. Гибка полосовой стали и профильного металла на заданный угол 5. Гибка кромок под сварку вручную и с помощью прессы 6. Резка листового и профильного металла по рискам с применением гильотинных ножниц 7. Резка труб труборезом 8. Рубка листовой стали по разметочным линиям. Вырубание на плите заготовок из листовой стали. 9. Опилвание поверхностей заготовок, снятие фасок под сварку	
	<b>Тема 1.3.</b> Подготовка сварочных материалов и газовых баллонов к работе	1. Режимы просушки и прокалки электродов. условия их хранения 2. Очистка сварочной проволоки от ржавчины, загрязнений и масел. 3. Установка редуктора на баллон, регулирование давления, присоединение шлангов к баллону и горелки.	
	<b>Тема 1.4.</b> Сборка изделий под сварку	1. Сборка по рабочему чертежу стыковых и нахлесточных соединений в сборочно-сварочных приспособлениях. Постановка прихваток. 2. Сборка угловых и тавровых соединений в сборочно-сварочных приспособлениях. Проверка точности сборки по чертежу.	
	<b>Тема 1.5</b> Выполнение ручной дуговой сварки средней сложности аппаратов, узлов, конструкций, трубопроводов из углеродистых и конструкционных сталей. Чтение рабочих чертежей	1. Инструктаж по содержанию заданий, организация рабочего места и безопасности труда. 2. Сборка и сварка стыковых, угловых, тавровых и нахлесточных соединений (со скосом и без скоса кромок) в различных пространственных положениях. 3. Сборка и сварка труб встык в поворотном и неповоротном положении 4. Сварка трубопроводов в различных пространственных положениях 5. Приварка патрубков и фланцев 6. Сборка и сварка решетчатых конструкций, разного рода ферм	

	различной сложности металлоконструкций	<p>7. Приварка ребер жесткости, косынок, планок к балкам, фермам</p> <p>8. Проверка качества сварных швов, устранение дефектов в сварных швах</p> <p>9. Сборка и сварка металлоконструкций: переходных площадок, перил, лестниц, ограждений, настилов, рам, стоек, металлических дверей</p> <p>10. Сварка стыковых, угловых, тавровых и нахлесточных соединений различных сталей.</p> <p>11. Режимы и приемы, выполнение сварки во всех пространственных положениях сварного шва.</p> <p>12. Сварка пластин из цветных металлов и сплавов, чугуна в различных пространственных положениях сварного шва.</p> <p>13. Ремонтная сварка. Выполнение сварочных работ в бригадах предприятия по текущему ремонту</p>	
	<p><b>Тема 1.6</b></p> <p>Выполнение частично механизированной сварки средней сложности узлов деталей трубопроводов из углеродистых и конструкционных сталей и простых деталей и цветных металлов и сплавов. Чтение чертежей различной сложности металлоконструкций</p>	<p>1. Инструктаж по содержанию заданий, организация рабочего места и безопасности труда.</p> <p>2. Сборка и сварка стыковых, угловых, тавровых и нахлесточных соединений (со скосом и без скоса кромок) в различных пространственных положениях.</p> <p>3. Сборка и сварка труб встык в поворотном и неповоротном положении</p> <p>4. Сварка трубопроводов в различных пространственных положениях</p> <p>5. Приварка патрубков и фланцев</p> <p>6. Сборка и сварка решетчатых конструкций, разного рода ферм</p> <p>7. Приварка ребер жесткости, косынок, планок к балкам, фермам</p> <p>8. Проверка качества сварных швов, устранение дефектов в сварных швах</p> <p>9. Сборка и сварка металлоконструкций: переходных площадок, перил, лестниц, ограждений, настилов, рам, стоек, металлических дверей</p> <p>10. Сварка стыковых, угловых, тавровых и нахлесточных соединений различных сталей.</p> <p>11. Режимы и приемы, выполнение сварки во всех пространственных положениях сварного шва.</p> <p>12. Сварка пластин из цветных металлов и сплавов, чугуна в различных пространственных положениях сварного шва.</p> <p>13. Ремонтная сварка. Выполнение сварочных работ в бригадах предприятия по текущему ремонту</p>	
	<p><b>Тема 1.7</b></p> <p>Выполнение ручной кислородной резки металлов прямолинейной и сложной конфигурации. Чтение чертежей средней сложности и сложных сварных металлоконструкций</p>	<p>1. Инструктаж по содержанию заданий, организация рабочего места и безопасности труда</p> <p>2. Ознакомление с оборудованием, правилами и приемами кислородной резки металлов.</p> <p>3. Чтение рабочих чертежей различных сложностей металлоконструкций.</p> <p>4. Кислородная резка из легированных и цветных металлов и их сплавов прямолинейной и сложной конфигурации по копиру, по разметке (вырезка фланцев, крышек люка и т.д.)</p> <p>5. Кислородно-пропановая резка деталей разной сложности из различных сталей, цветных металлов и сплавов по копиру, по разметке</p> <p>6. Контроль качества реза.</p>	
	<p><b>Тема 1.8</b></p> <p>Выполнение ручной плазменной резки металлов прямолинейной и сложной конфигурации. Чтение чертежей средней сложности и сложных сварных металлоконструкций</p>	<p>1. Инструктаж по содержанию заданий, организация рабочего места и безопасности труда</p> <p>2. Ознакомление с оборудованием, правилами и приемами воздушно-плазменной резки металлов.</p> <p>3. Пробивка отверстий на пластинах</p> <p>4. Чтение рабочих чертежей различных сложностей металлоконструкций.</p> <p>5. Воздушно-плазменная резка из легированных и цветных металлов и их сплавов прямолинейной и сложной конфигурации по копиру, по разметке (вырезка фланцев, крышек люка и т.д.)</p> <p>6. Контроль качества реза.</p>	
	<p><b>Тема 1.9</b></p> <p>Выполнение наплавки деталей и узлов простых и средней сложности конструкций твердыми сплавами. Чтение чертежей средней сложности и сложных сварных металлоконструкций</p>	<p>1. Наплавка чугунного люка</p> <p>2. Наплавка ковша бульдозера</p> <p>3. Наплавка валов</p> <p>4. Наплавка дефектов на трубопроводную запорную арматуру из цветных металлов, на чугунные крупные рамы, штифты, шестерни</p> <p>5. Устранение дефектов сварных соединений методом наплавки</p> <p>6. Наплавка кольцевых швов на трубах</p> <p>7. Наплавка внутренних цилиндрических поверхностей</p> <p>8. Автоматическая и механизированная наплавка под флюсом</p> <p>9. Наплавка с использованием плазматрона. Выявление дефектов при наплавке, их предупреждение и устранение.</p>	
	<p><b>Тема 1.10</b></p> <p>Визуально-измерительный контроль качества подготовленных и собранных элементов конструкции, сварных соединений на соответствие конструкторской и технологической документации.</p>	<p>1. Классификация дефектов.</p> <p>2. Визуальный и измерительный контроль внешних дефектов</p> <p>3. Ультразвуковой контроль внутренних дефектов</p> <p>4. Определение плотности швов керосиновой пробой</p> <p>5. Входной контроль основных и сварочных материалов,</p> <p>6. Подготовка свариваемых кромок,</p> <p>7. Правильный выбор режимов и техники сварки.</p> <p>8. Соблюдение технологии сварки.</p>	

- ОК 1. Понимать сущность и социальную значимость своей будущей профессии, проявлять к ней устойчивый интерес
- ОК 2. Организовывать собственную деятельность, выбирать типовые методы и способы выполнения профессиональных задач, оценивать их эффективность и качество.
- ОК 3. Принимать решения в стандартных и нестандартных ситуациях и нести за них ответственность
- ОК 4. Осуществлять поиск, анализ и оценку информации, необходимой для постановки и решения профессиональных задач, профессионального и личностного развития.
- ОК 5. Использовать информационно-коммуникационные технологии в профессиональной деятельности.
- ОК 6. Работать в коллективе и команде, эффективно общаться с коллегами, руководством, потребителями.
- ОК 7. Брать на себя ответственность за работу членов команды (подчиненных), результат выполнения заданий.
- ОК 8. Самостоятельно определять задачи профессионального и личностного развития, заниматься самообразованием, осознанно планировать повышение квалификации.

ОК 9. Ориентироваться в условиях частой смены технологий в профессиональной деятельности.

Дата «\_\_\_» \_\_\_\_\_ 201 г.

Зам. директора по ПО \_\_\_\_\_ / Л.А. Гнутова /  
(Подпись)(ФИО)

Руководитель практики от техникума \_\_\_\_\_ / \_\_\_\_\_ /  
(Подпись) (ФИО)

Руководитель практики от предприятия \_\_\_\_\_ / \_\_\_\_\_ /  
(Подпись) (ФИО)

## 6. Структура контрольно-оценочных материалов для экзамена (квалификационного)

### I. ПАСПОРТ

#### Назначение:

КОМ предназначен для контроля и оценки результатов освоения профессионального модуля ПМ05.Выполнение работ по профессии «Электрогазосварщик» по специальности 150415 Сварочное производство

#### Профессиональные компетенции:

ПК 1.	Выполнять подготовительные и сборочные операции перед сваркой, зачистку сварных швов после сварки
ПК 2.	Выполнять ручную дуговую сварку (наплавку, резку) плавящимся покрытым электродом простых деталей неотвественных конструкций
ПК 3.	Выполнять частично механизированную сварку (наплавку) плавлением простых деталей неотвественных конструкций
ПК 4.	Выполнять ручную кислородную разделительную резку
ПК 5.	Выполнять ручную плазменную разделительную резку
ПК 6.	Выполнять РД и частично механизированную сварку во всех положениях пластин и труб
ОК 1.	Понимать сущность и социальную значимость своей будущей профессии, проявлять к ней устойчивый интерес
ОК 2.	Организовывать собственную деятельность, выбирать типовые методы и способы выполнения профессиональных задач, оценивать их эффективность и качество.
ОК 3.	Принимать решения в стандартных и нестандартных ситуациях и нести за них ответственность
ОК 4.	Осуществлять поиск, анализ и оценку информации, необходимой для постановки и решения профессиональных задач, профессионального и личностного развития.
ОК 5.	Использовать информационно-коммуникационные технологии в профессиональной деятельности.
ОК 6.	Работать в коллективе и команде, эффективно общаться с коллегами, руководством, потребителями.
ОК 7.	Брать на себя ответственность за работу членов команды (подчиненных), результат выполнения заданий.
ОК 8.	Самостоятельно определять задачи профессионального и личностного развития, заниматься самообразованием, осознанно планировать повышение квалификации.
ОК 9.	Ориентироваться в условиях частой смены технологий в профессиональной деятельности.

Экзамен (квалификационный) состоит из трех видов заданий:

1. Подготовка деталей к сборке, сборка деталей под сварку, ручной дуговая сварка или наплавка, контроль сварных соединений.
2. Подготовка деталей к сборке, сборка деталей под сварку, газовая сварка или наплавка, контроль сварных соединений.
3. Теоретического

### I. ЗАДАНИЕ ДЛЯ ЭКЗАМЕНУЮЩЕГОСЯ.

Инструкция:

Внимательно прочитайте задание и технологическую операционную карту

Вы можете воспользоваться оборудованием:

Слесарное: напильник, шлаковка, молоток, зубило, щетка по металлу.

Измерительный инструмент: Универсальный шаблон сварщика (УШС), линейка.

Сварочное оборудование: сварочный выпрямитель ВД 306, манипулятор.

Время выполнения задания – 2,5 час.

Задание

1. Выполнить слесарные операции по подготовке деталей к сборке и сварке.
2. Выполнить сборку на прихватки данных деталей согласно технологической операционной карте
3. Выполнить сварку собранных деталей согласно технологической операционной карте.
4. Провести визуально-измерительный контроль согласно типовой технологической карты ВИК

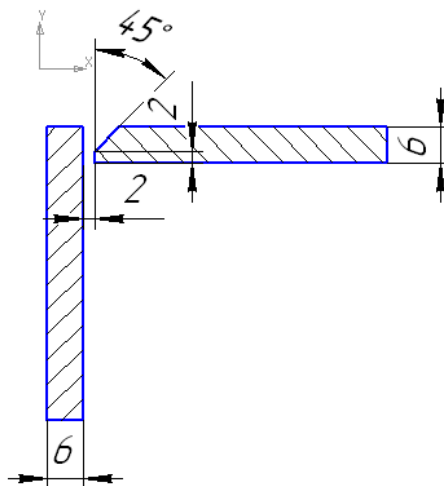
### Задание 1.

**Выполнить подготовку, сборку и сварку пластин углового соединения**

(ГОСТ 5264-80 У6)

Марка стали: ВСт3пс

Толщина металла: 6 мм



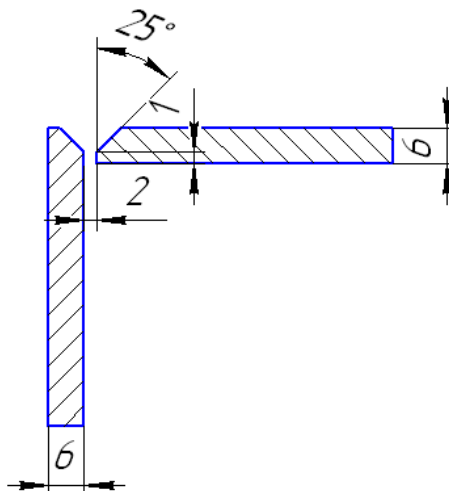
### Задание 2.

**Выполнить подготовку, сборку и сварку пластин углового соединения**

(ГОСТ 5264-80 У10)

Марка стали: ВСт3пс

Толщина металла: 6 мм



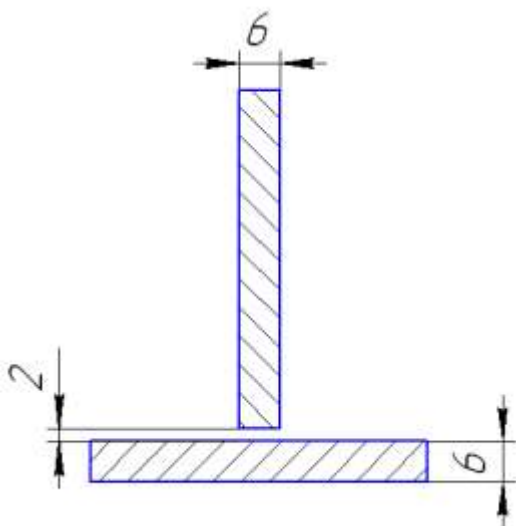
### Задание 3.

**Выполнить подготовку, сборку и сварку пластин таврового соединения**

(ГОСТ 5264-80 Т1)

Марка стали: ВСт3пс

Толщина металла: 6 мм

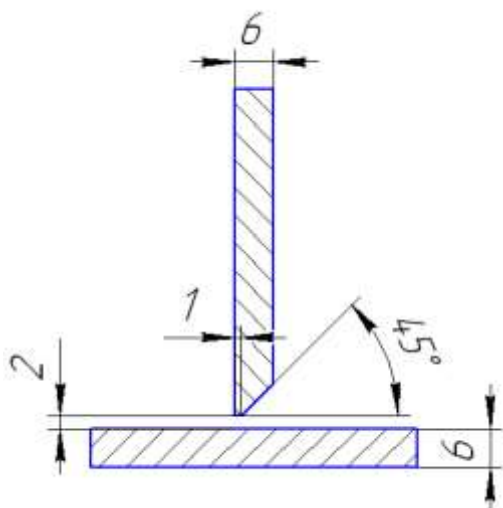


**Задание 4.**

**Выполнить подготовку, сборку и сварку пластин таврового соединения (ГОСТ 5264-80 Т6)**

Марка стали: ВСт3пс

Толщина металла: 6 мм

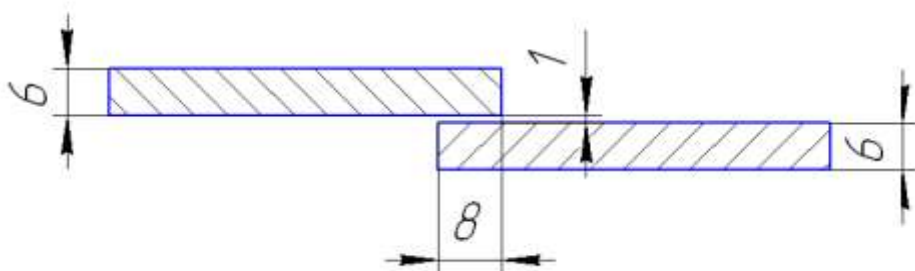


**Задание 5.**

**Выполнить подготовку, сборку и сварку пластин нахлесточного соединения (ГОСТ 5264-80 Н1)**

Марка стали: ВСт3пс

Толщина металла: 6 мм



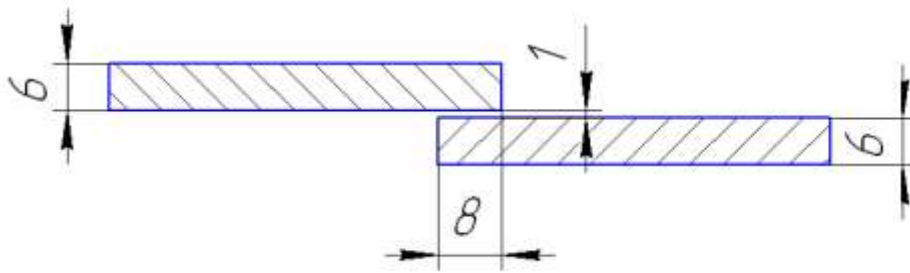
**Задание 6.**

**Выполнить подготовку, сборку и сварку пластин нахлесточного соединения (ГОСТ 5264-80 Н2)**

Марка стали: ВСт3пс

Толщина металла: 6 мм





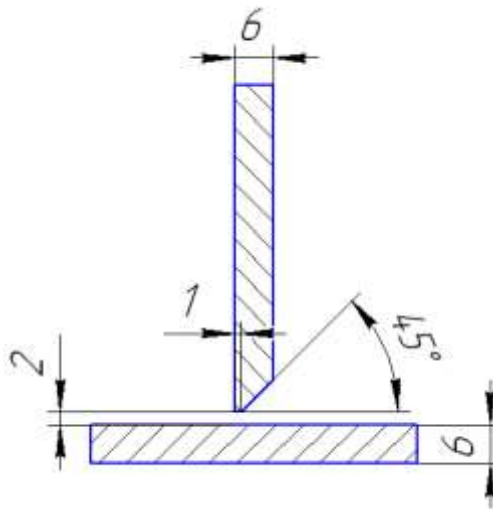
**Задание 7.**

**Выполнить подготовку, сборку и сварку пластин таврового соединения**

(ГОСТ 5264-80 Т7)

Марка стали: ВСт3пс

Толщина металла: 6 мм



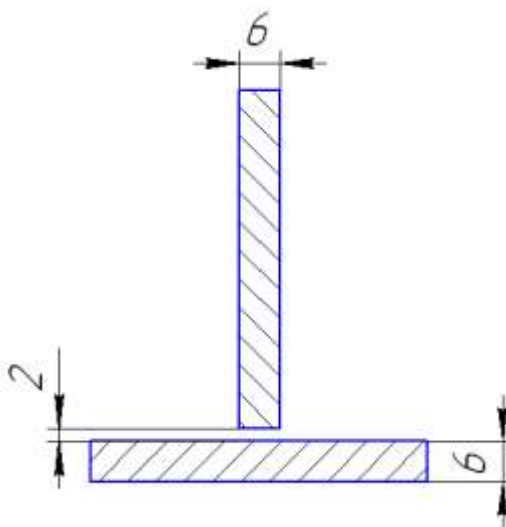
**Задание 8.**

**Выполнить подготовку, сборку и сварку пластин таврового соединения**

(ГОСТ 5264-80 Т3)

Марка стали: ВСт3пс

Толщина металла: 6 мм



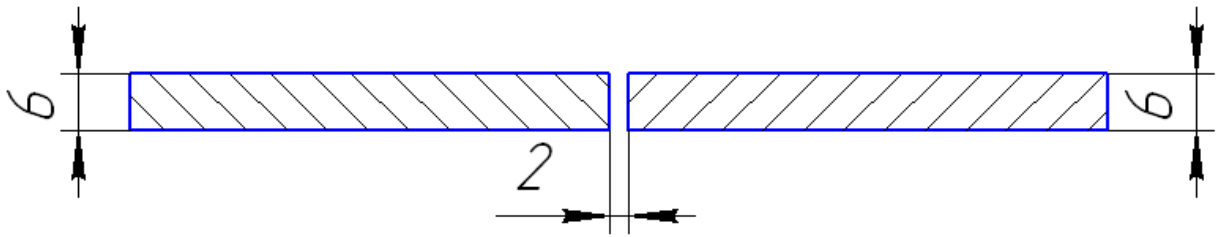
**Задание 9.**

**Выполнить подготовку, сборку и сварку пластин стыкового соединения**

(ГОСТ 5264-80 С7)

Марка стали: ВСт3пс

Толщина металла: 6 мм



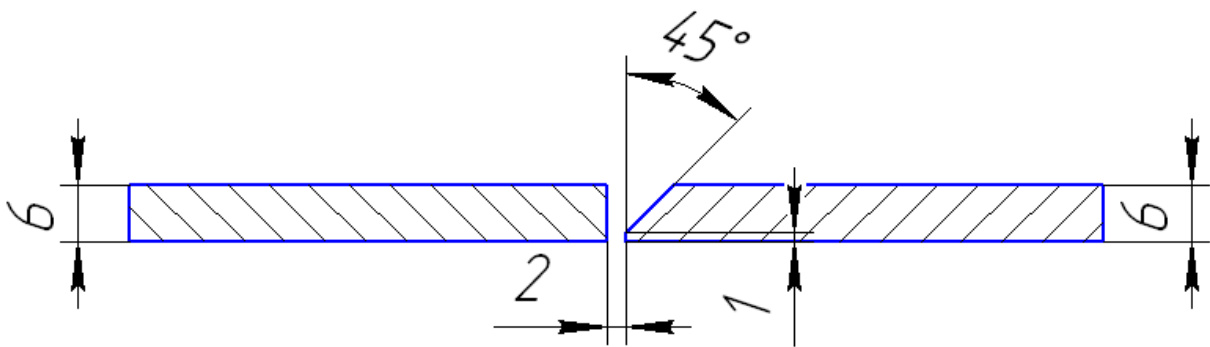
**Задание 10.**

**Выполнить подготовку, сборку и сварку пластин стыкового соединения**

(ГОСТ 5264-80 С8)

Марка стали: ВСт3пс

Толщина металла: 6 мм



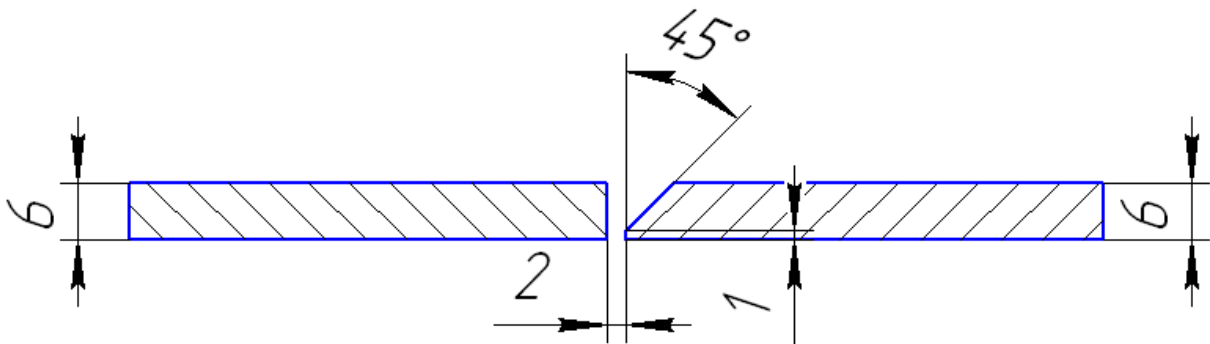
**Задание 11.**

**Выполнить подготовку, сборку и сварку пластин стыкового соединения**

(ГОСТ 5264-80 С12)

Марка стали: ВСт3пс

Толщина металла: 6 мм



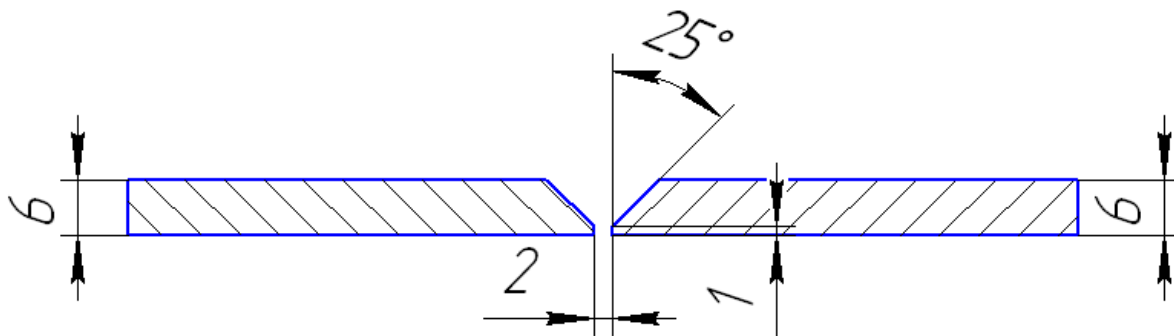
**Задание 12.**

**Выполнить подготовку, сборку и сварку пластин стыкового соединения**

(ГОСТ 5264-80 С17)

Марка стали: ВСт3пс

Толщина металла: 6 мм

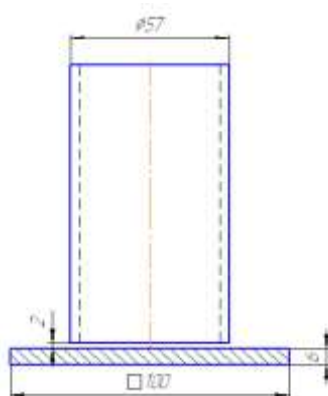


**Задание 13.**

**Выполнить подготовку, сборку и сварку пластины и трубы (ГОСТ 5264-80 Т1)**

Марка стали: ВСт3пс

Толщина металла: 6 мм

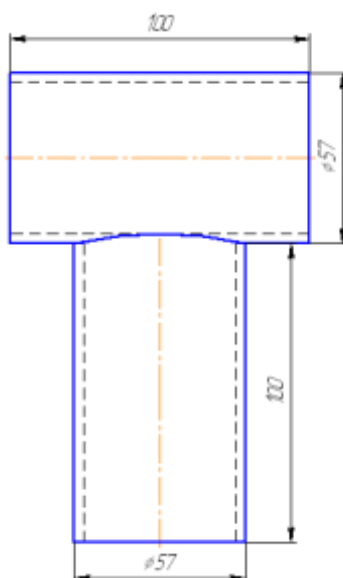


**Задание 14.**

**Выполнить подготовку, сборку и сварку таврового соединения трубы (ГОСТ 5264-80 Т1)**

Марка стали: ВСт3пс

Толщина металла: 3,2 мм

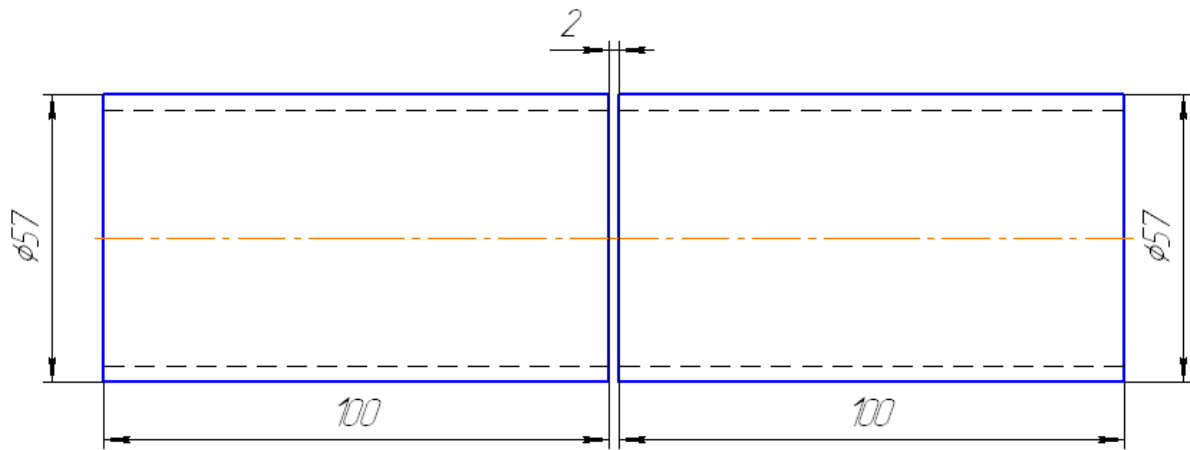


**Задание 15.**

**Выполнить подготовку, сборку и сварку стыкового соединения трубы (ГОСТ 5264-80 С7)**

Марка стали: ВСт3пс

Толщина металла: 3,2 мм

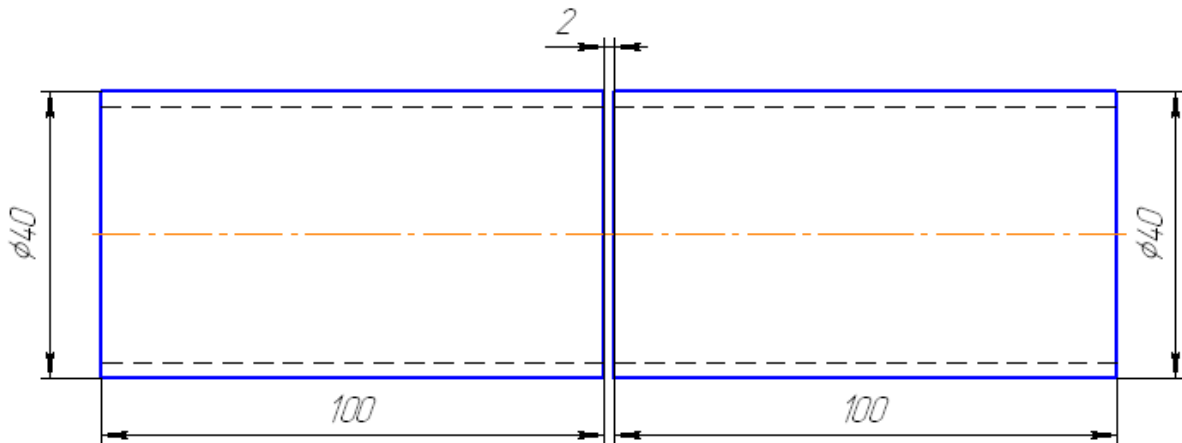


**Задание 16.**

Выполнить подготовку, сборку и сварку стыкового соединения трубы (ГОСТ 5264-80 С17)

Марка стали: ВСт3пс

Толщина металла: 6 мм

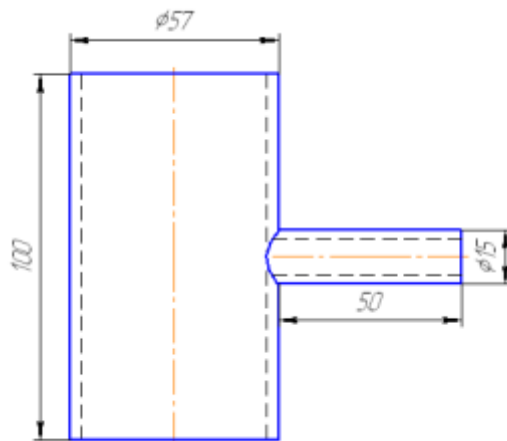


**Задание 17.**

Выполнить подготовку, сборку и сварку таврового соединения трубы (ГОСТ 5264-80 Т1)

Марка стали: ВСт3пс

Толщина металла: 6 мм

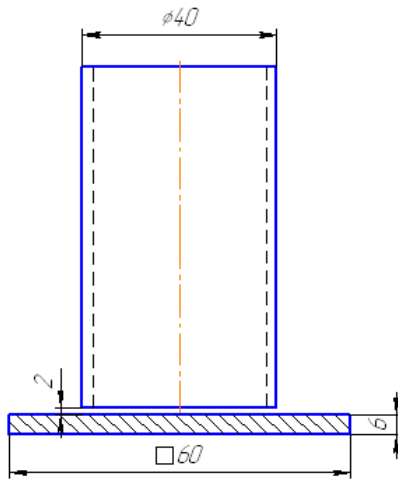


**Задание 18.**

Выполнить подготовку, сборку и сварку таврового соединения трубы и пластины (ГОСТ 5264-80 Т1)

Марка стали: ВСт3пс

Толщина металла: 6 мм

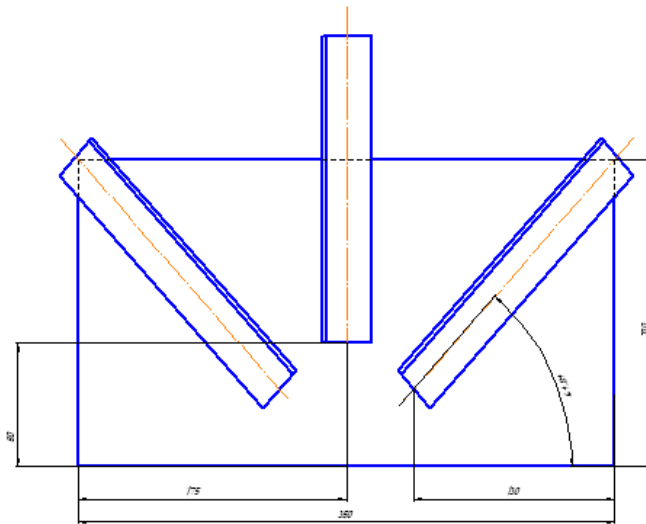


**Задание 19.**

Выполнить подготовку, сборку и сварку опорного узла фермы согласно эскиза (ГОСТ 5264-80)

Марка стали: ВСт3пс

Толщина металла: пластина 6 мм

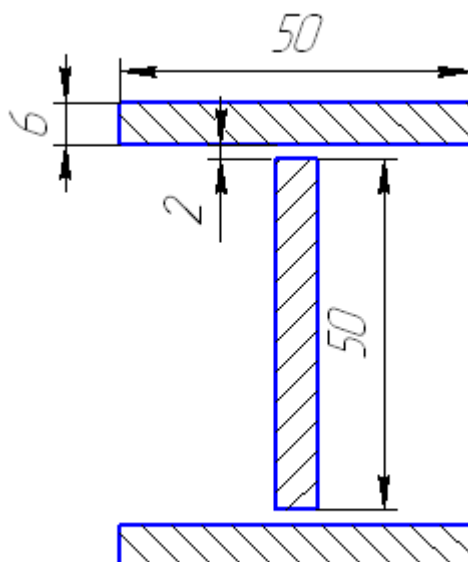


**Задание 20.**

Выполнить подготовку, сборку и сварку двутавровой балки согласно эскиза (ГОСТ 5264-80 Т1)

Марка стали: ВСт3пс

Толщина металла: пластина 6 мм



**Примечание:** В каждом задании выполняется два вида сварки:

- ручная дуговая сварка плавящимся покрытым электродом
- частично механизированная сварка плавлением

**Типовая технологическая карта визуально-измерительного контроля сварных соединений и наплавов**

Нормативно-технологическая документация по проведению контроля: РД 03-606-03 «Инструкция по визуальному и измерительному контролю», ГОСТ 5264-80. Ручная дуговая сварка. Соединения сварные, ГОСТ 16037-80. Соединения сварные стальных трубопроводов.

Средства контроля и измерения: комплект ВИК

Порядок проведения контроля:

<p>В сварном соединении визуально следует контролировать:</p> <ol style="list-style-type: none"> <li>1. Отсутствие поверхностных трещин всех видов и направлений;</li> <li>2. Отсутствие (наличие) наружных дефектов (пор, подрезов, непроваров, включений, прожогов, западаний между валиками, грубой чешуйчатости)</li> </ol>	<p>В сварном соединении измерениями следует контролировать:</p> <ol style="list-style-type: none"> <li>1. Высоту и ширину шва, вогнутость и выпуклость обратной стороны шва</li> <li>2. Размеры катетов углового шва.</li> <li>3. Высоту (глубину) углублений между валиками и чешуйчатости шва;</li> <li>4. Глубину и длину подрезов основного металла</li> <li>5. Размеры выявленных поверхностных дефектов</li> </ol>
---	--

Контроль выполняется в соответствии с технологической операционной картой сборки и сварки соединения.

№	Тип сварного соединения по ГОСТ	Толщина стенки

Результаты визуального контроля:

№ п/п	Выявленные дефекты	Описание дефектов
1.	Пов трещины	
2.	Пов поры	
3.	Подрезы	
4.	Непровары	
5.	Напльвы	
6.	Кратеры	
7.	Грубая чешуйчатость	

Результаты измерений:

№ п/п	Выявленные дефекты	Размеры дефектов
1.	Высота усиления	
2.	Ширина шва	
3.	Вогнутость обратной стороны	
4.	Выпуклость обратной стороны	
5.	Катет углового шва	
6.	Чешуйчатость шва	
7.	Глубина и длина подрезов основного металла	
8.	Размеры выявленных поверхностных дефектов	

### III. ПАКЕТ ЭКЗАМЕНАТОРА

#### Ша. УСЛОВИЯ

Место проведения экзамена \_\_\_\_\_

Время выполнения задания – \_\_\_\_\_

Количество вариантов задания для экзаменуемых – \_\_\_\_\_